

Zeit- und Lichtsteuerung
Analoge Zeitschaltuhren

Funktionsbeschreibung

- Analoge Zeitschaltuhr
- 1 Kanal
- Wochenprogramm
- Mit Gangreserve
- 84 Schaltsegmente
- Quarzgesteuert
- Kürzeste Schaltzeit: 2 Stunden
- Schraubklemmen
- Handschalter mit 3 Stellungen: Dauer-EIN/AUTO/Dauer-AUS



Technische Daten

MEM 190 a	
Betriebsspannung	230 - 240 V AC
Frequenz	50 - 60 Hz
Anzahl Kanäle	1
Breite	1 TE
Montageart	DIN-Schiene
Anschlussart	Schraubklemmen
Antrieb	Quarzgesteuerter Schrittmotor
Programm	Wochenprogramm
Gangreserve	3 Tage
Schaltleistung bei 250 V AC, cos φ = 1	16 A

MEM 190 a	
Schaltleistung bei 250 V AC, cos φ = 0,6	4 A
Glüh- / Halogenlampenlast	1000 W
Kompaktleuchtstofflampen	150 W
LED-Lampe < 2 W	30 W
LED-Lampe 2-8 W	300 W
LED-Lampe > 8 W	300 W
Kürzeste Schaltzeit	2 h
Programmierbar alle	2 h
Ganggenauigkeit bei 25 °C	≤ ± 1 s/Tag (Quarz)
Kontaktart	Schließer

Technische Änderungen und Druckfehler vorbehalten

weitere Informationen unter: www.theben.de/produkt/1900001

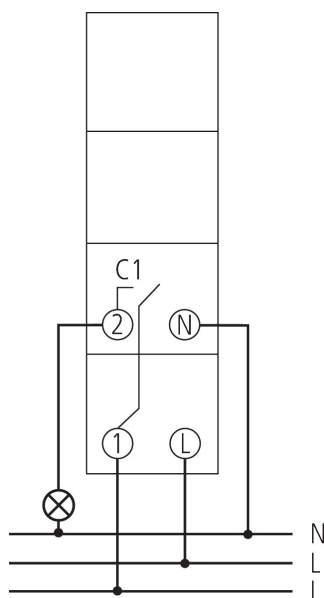
Die Lastangaben werden mit exemplarisch ausgesuchten Leuchtmitteln ermittelt und sind daher aufgrund der Vielzahl der erhältlichen Produkte typische Angaben.

Technische Daten

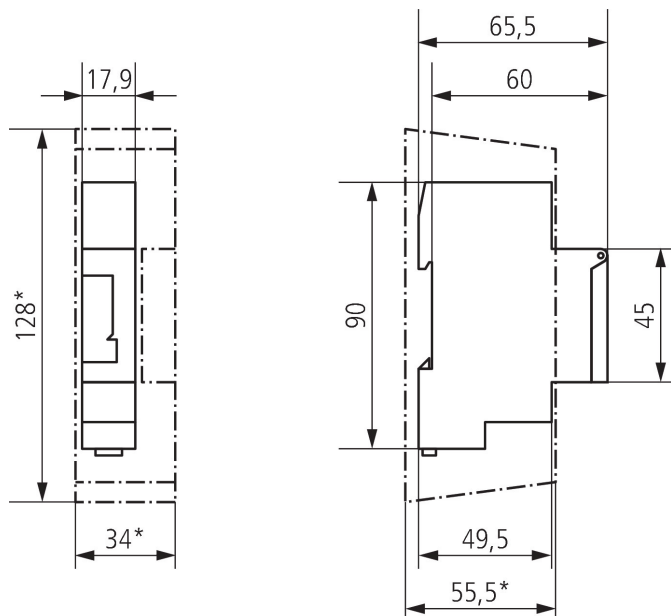
MEM 190 a	
Schaltausgang	Potenzialfrei und phasenunabhängig
Anzahl Schaltsegmente	84
Stand-by Leistung	~0,5 W
Verlustleistung max.	0,7 W
Prüfzeichen	VDE

MEM 190 a	
Gehäuse- und Isolationsmaterial	Hochtemperaturbeständige, selbsterlöschende Thermoplaste
Schutzart	IP 20
Schutzklasse	II nach EN 60 730-1
Umgebungstemperatur	-10°C ... 50°C

Anschlussbilder



Maßbilder



Zubehör

Wandmontage-Set 17,5 mm
Artikel-Nr.: 9070065



Fronttafel-Einbauset
Artikel-Nr.: 9070001

