



⚡ WARNING **DE**
 Lebensgefahr durch elektrischen Schlag oder Brand!
 • Montage ausschließlich von Elektrofachkraft durchführen lassen!
 • Vor Montage/Demontage Netzspannung freischalten!

⚡ WARNING **EN**
 Danger of death through electric shock or fire!
 • Installation should only be carried out by professional electrician!
 • Disconnect the mains power supply prior to installation and/or disassembly!

⚡ AVERTISSEMENT **FR**
 Danger de mort, risque d'électrocution et d'incendie!
 • Le montage doit être effectué exclusivement par un électricien spécialisé!
 • Désactiver la tension réseau avant le montage/le démontage !

⚡ AVVERTIMENTO **IT**
 Pericolo di morte per scosse elettriche o incendio!
 • Il montaggio deve essere eseguito esclusivamente da parte di un elettrinstallatore specializzato!
 • Prima del montaggio o dello smontaggio

⚡ ADVERTENCIA **ES**
 ¡Peligro de muerte por descarga eléctrica o incendio!
 • ¡El montaje debe ser llevado a cabo exclusivamente por un electricista profesional!
 • ¡Desconecte la tensión de red, antes de pro-

⚡ ATENÇÃO **PT**
 Perigo de morte por choque eléctrico ou incêndio!
 • A montagem deve ser efectuada apenas por um electricista especializado!
 • Antes da montagem/desmontagem activar a tensão de rede!

Allgemeine Infos

- Analoge Zeitschaltuhr
- Wochenprogramm
- (1 Kanal) kürzeste Schaltzeit 2 Stunden

Technische Daten

Betriebsspannung: 110 – 230 V AC

Frequenz: 50–60 Hz

Eigenverbrauch: max. 1 VA

Bemessungsstoßspannung: 4 kV

Kontakt: Wechsler

Öffnungsweite: < 3 mm (μ)

Schaltleistung: 16 A, 250 V~, cos φ = 1
4 A, 250 V~, cos φ = 0,6

Schaltleistung min.: 24 V / 100 mA AC

Glühlampenlast: 1100 W

Betriebstemperatur: –20 °C ... +55 °C

Schutzklasse: II nach EN 60730-1 bei bestimmungsgemäßer Montage

Schutzart: IP 20 nach EN 60529

Ganggenauigkeit: ≤ ±1 s/Tag bei +20 °C

Gangreserve: R 200 h (230 V), R 100 h (110 V)

Verschmutzungsgrad: 2

Typ: 1 BSTU

Kompaktleuchtstofflampen: 25 W

Leuchtstofflampen (EVG): 100 W

LED-Lampen (<2 W): 5 W

LED-Lampen (>2 W < 8 W): 15 W

LED-Lampen (>8 W): 18 W

General information

- Analogue time switch
- Weekly program
- (1 channel) Shortest switching time 2 hours

Technical data

Operating voltage: 110 – 230 V AC

Frequency: 50–60 Hz

Power consumption: 1 VA

Rated impulse voltage: 4 kV

Contact: wo way switch

Opening width: < 3 mm (μ)

Switching capacity: 16 A, 250 V~, cos φ = 1
4 A, 250 V~, cos φ = 0,6

Min. switching capacity: 24 V / 100 mA AC

Incandescent lamp load: 1100 W

Operating temperature: –20 °C ... +55 °C

Protection class: II in accordance with EN 60669-1 subject to designated installation

Protection rating: IP 20 in accordance with EN 60529

Time accuracy: ±1s/day (20 °C)

Power reserve: R 200 h (230 V), R 100 h (110 V)

Pollution degree: 2

Type: 1 BSTU

Compact fluorescent tubes: 25 W

Fluorescent lamps (EB): 100 W

LED lamps (<2 W): 5 W

LED lamps (>2 W < 8 W): 15 W

LED lamps (>8 W): 18 W

Informations générales

- Horloge programmable analogique
- Programme hebdomadaire
- (1 canal) période de commutation minimale 2 heures

Caractéristiques techniques

Tension de service : 110 – 230 V AC

Fréquence : 50–60 Hz

Consommation propre: max. 1 VA

Tension assignée de tenue aux chocs: 4 kV

Contact: inverseur

Ouverture: <3 mm (μ)

Puissance de commutation: 16 A, 250 V~, cos φ = 1
4 A, 250 V~, cos φ = 0,6

Puissance de commutation min.: 24 V / 100 mA AC

Charge de lampe à incandescence : 1100 W

Température de service : –20 °C ... +55 °C

Classe de protection : II selon EN 60730-1 en cas de montage conforme

Degré de protection : IP 20 selon EN 60529

Précision de marche : ≤ ±1 s/jour (20 °C)

Réserve de marche : R 200 h (230 V), R 100 h (110 V)

Degré de pollution : 2

Type: 1 BSTU

Tubes fluorescents compacts: 25 W

Lampes fluorescentes (EVG): 100 W

Lampes à LED (<2 W): 5 W

Lampes à LED (>2 W < 8 W): 15 W

Lampes à LED (>8 W): 18 W

Informazioni generali

- Interruttore orario analogico
- Programma settimanale
- (1 canale) tempo di commutazione più breve 2 ore

Dati tecnici

Tensione d'esercizio: 110 – 230 V AC

Frequenza: 50–60 Hz

Autoconsumo: max. 1 VA

Sovratensione transitoria nominale: 4 kV

Contatto: contatto di comunicazione

Ampiezza di apertura: < 3 mm (μ)

Potenza di commutazione: 16 A, 250 V~, cos φ = 1
4 A, 250 V~, cos φ = 0,6

Potenza di commutazione min.: 24 V / 100 mA AC

Carga di lampade a incandescenza: 1100 W

Temperatura d'esercizio: –20 °C ... +55 °C

Classe di protezione: II secondo EN 60730-1 con montaggio conforme

Tipo di protezione: IP 20 secondo EN 60529

Precisione di riserva: ≤ ±1 s/giorno (20 °C)

Riserva di carica: R 200 h (230 V), R 100 h (110 V)

Grado di inquinamento: 2

Tipo: 1 BSTU

Lampade fluorescenti compatte: 25 W

Lampade fluorescenti con alimentatore elettronico: 100 W

Lampade LED (<2 W): 5 W

Lampade LED (>2 W < 8 W): 15 W

Lampade LED (>8 W): 18 W

Información general

- Interruptor horario analógico
- Programa semanal
- (1 canal) tiempo de conexión más breve 2 horas

Datos técnicos

Tensión de servicio: 110 – 230 V AC

Frecuencia: 50–60 Hz

Consumo propio: máx. 1 VA

Impulso de sobretensión admisible: 4 kV

Contacto: inversor

Amplitud de apertura: < 3 mm (μ)

Potencia de conexión: 16 A, 250 V~, cos φ = 1
4 A, 250 V~, cos φ = 0,6

Potencia de conexión mín.: 24 V / 100 mA AC

Carga de lámpara de incandescencia: 1100 W

Temp. de funcionamiento: –20 °C ... +55 °C

Clase de protección: II según EN 60730-1 para montaje conforme a lo establecido

Grado de protección: IP 20 II según EN 60529

Precisión de marcha: ±1s/día (20 °C)

Reserva de marcha: R 200 h (230 V), R 100 h (110 V)

Grado de polución: 2

Tipo: 1 BSTU

Lámparas fluorescentes compactas: 25 W

Lámparas fluorescentes (balasto electrónico): 100 W

Lámparas LED (<2 W): 5 W

Lámparas LED (>2 W < 8 W): 15 W

Lámparas LED (>8 W): 18 W

Informações gerais

- Relógios temporizadores analógicos
- Programa semanal
- (1 canal) tempo de comutação mais curto 2 horas

Dados técnicos

Tensão de serviço: 110 – 230 V AC

Frequência: 50–60 Hz

Consumo próprio: no máx. 1 VA

Tensão transitória de dimensionamento: 4 kV

Contacto: inversor

Amplitude de abertura: < 3 mm (μ)

Potência de comutação: 16 A, 250 V~, cos φ = 1
4 A, 250 V~, cos φ = 0,6

Potência mín. de comutação: 24 V / 100 mA AC

Carga lâmp. incandescente: 1100 W

Temperatura operacional: –20 °C ... +55 °C

Classe de protecção: II de acordo EN 60730-1 com instalação apropriada

Tipo de protecção: IP 20 de acordo com EN 60529

Precisão: ≤ ±1s/dia (20 °C)

Reserva de funcionamento: R 200 h (230 V), R 100 h (110 V)

Nível de poluição: 2

Tipo: 1 BSTU

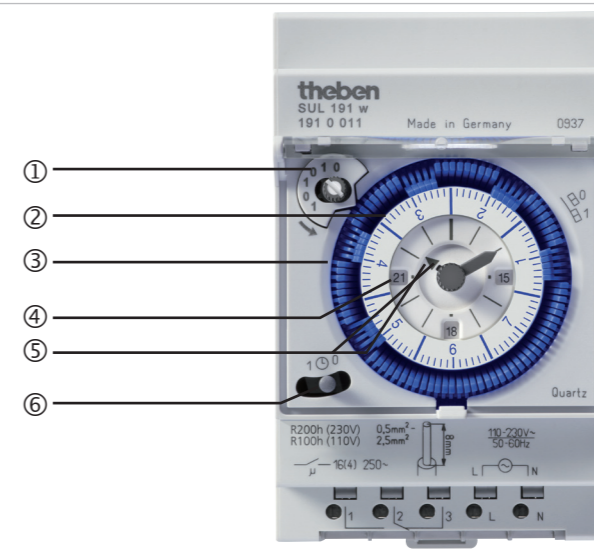
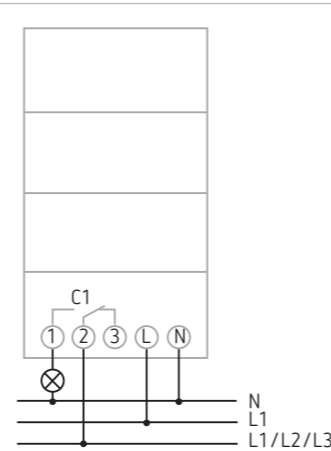
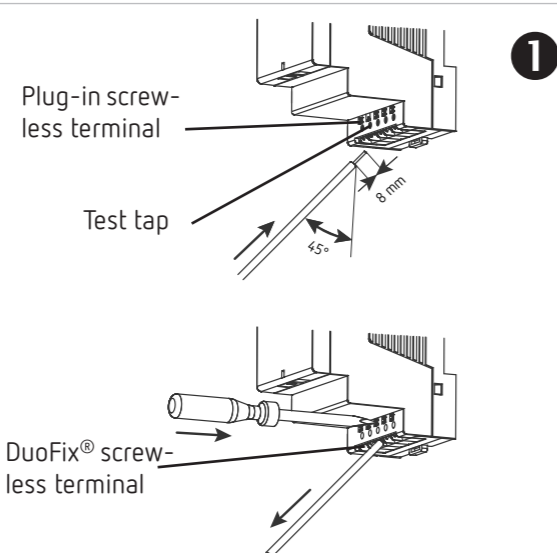
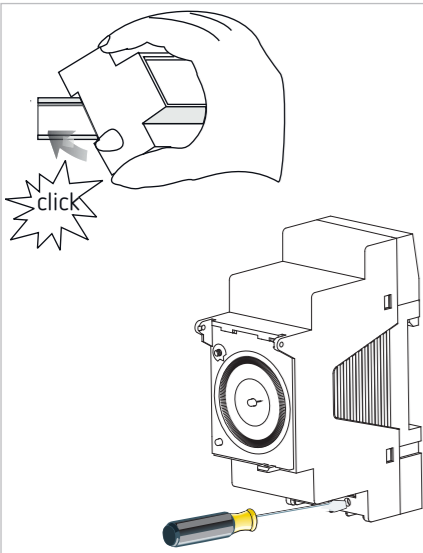
Lâmp. fluorescentes compactas: 25 W

Lâmpadas fluorescentes (balastros electrónicos): 100 W

Lâmpada LED (<2 W): 5 W

Lâmpada LED (>2 W < 8 W): 15 W

Lâmpada LED (>8 W): 18 W



Bestimmungsgemäße Verwendung (DE)

- Die Schaltuhr wird verwendet für Beleuchtungen, Lüftungen, Brunnen, Reklame etc.
- Verwendung nur in geschlossenen, trockenen Räumen
- Montage auf DIN-Hutschiene (nach DIN EN 60715)
- Das Schalten beliebiger Außenleiter ist zulässig, das Schalten von SELV ist nicht zulässig

1 Montage

- Auf DIN-Hutschiene montieren (nach EN 60715)
- Spannung freischalten
- Leitung auf 8 mm (max. 9 mm) abisolieren
- Leitung in 45° in die geöffnete Klemme stecken

① 2 Leitungen pro Klemmposition möglich

- Nur bei flexiblen Drähten: Um die Federsteckklemme zu öffnen, Schraubendreher nach unten drücken

Leitung lösen

- Federsteckklemmöffner mit dem Schraubendreher nach unten drücken

2 Anschluss

- Anschlussbild beachten

① Quarzwerk startet bei angelegter Spannung erst nach einigen Minuten.

① Die volle Gangreserve wird nach 5 Tagenerreicht

3 Beschreibung

- Schaltungsvorwahl/Handschtaltung
- Schaltstunde für Programmierung
- Schaltsegmente SUL 191 w (1 = 2 h)
- Anzeige Vormittag/Nachmittag (AM/PM) für Uhrzeit
- Zeiger für Uhrzeit (Stunde und Minute) mit und gegen den Uhrzeigersinn drehbar; hierzu kräftig am Minutenzeiger nach links drehen.
- Dreistellungsschalter:
Dauer EIN – AUTO – Dauer AUS

Designated Use (EN)

- The time switch can be used for lighting, ventilation, fountains, advertising hoardings etc.
- Only for use in closed, dry rooms
- Installation on DIN top hat rail (in accordance with DIN EN 60715)
- The switching of any external wire is permitted, switching of SELV is not permitted.

1 Installation

- Install on DIN top hat rails (in accordance with EN 60715)
- Disconnect power source
- Strip cable by 8 mm (max. 9 mm)
- Insert cable at 45° in the open terminal
- ① 2 cables per terminal is possible
- Only with flexible wires: Press screwdriver downwards to open spring terminal

Disconnecting the cable

- Use the screwdriver to push the load line connection opener downwards

2 Connection

- Note connection diagram

① Quartz movement only starts in a few minutes after power is switched on.

① Full power reserve is achieved after approx. 5 days.

3 Description

- Switching pre-selection/manual setting
- Program timing disc
- Switching segments SUL 191 w (1 = 2 h)
- Morning/afternoon (AM/PM) time display
- Hand for setting time (hours and minutes) can be adjusted anticlockwise and clockwise; turn minute hand firmly to left
- Three way switch:
Permanent ON – AUTO – Permanent OFF

Utilisation conforme à l'usage prévu (FR)

- L'horloge programmable peut être utilisée pour l'éclairage, la ventilation, les fontaines et les enseignes publicitaires
- Utilisation uniquement dans les locaux fermés et secs
- Montage sur un rail DIN (selon DIN EN 60715)
- Le raccordement de tout conducteur extérieur est autorisé, le raccordement de SELV n'est pas accessible.

1 Montage

- L'horloge programmable est monté sur rails DIN (selon la norme EN 60715)
- Couper la tension
- Isoler le câble sur 8 mm (max. 9 mm)
- Insérer le câble à 45° dans la borne enfichable ouverte

① 2 câbles possibles par position de borneouverte

- Uniquement pour les fils flexibles : pour ouvrir la borne enfichable, pousser le tournevis vers le bas

Retrait du câble

- Pousser le contact à ouverture de la borne enfichable à ressort vers le bas à l'aide du tournevis

2 Raccordement

- Respecter le schéma de raccordement

① Le mécanisme à quartz ne démarre que quelques minutes après l'application de la tension.

① La pleine réserve de marche est atteinte à après env. 5 jours.

3 Description

- Commutation manuelle/pré-sélection de la commutation
- Disque de réglage pour la programmation
- Segments de commutation SUL 191 w (1 = 2 h)
- Affichage Matin/Après-midi (AM/PM) de l'heure
- Aiguille des heures (heures et minutes) tournant dans les sens horaire et anti-horaires ; à cet effet, tourner l'aiguille avec force vers la gauche
- Interrupteur à trois positions:
MARCHE permanente – AUTO – ARRÊT permanent

Uso conforme (IT)

- Il timer è destinato a scopi di illuminazione, ventilazione, fontane, pubblicità, ecc.
- Utilizzo solo in ambienti chiusi e asciutti
- Montaggio sui guide omega DIN (secondo DIN EN 60715)
- È consentita la commutazione di connettori esterni, la commutazione di SELV non è consentita

1 Montaggio

- L'interruttore orario viene montato su guida omega DIN (secondo EN 60715)
- Disattivare la tensione
- Rimuovere la guaina isolante della linea su una lunghezza di 8 mm (max. 9 mm)
- Introdurre la linea a 45° nel morsetto aperto

① Sono possibili 2 linee per ciascuna posizione del morsetto

- Solo per fili flessibili: per aprire il morsetto con innesto a molla, premere il cacciavite verso il basso

Disconnessione del cavo

- Mediante cacciavite premere verso il basso l'apertura dei morsetti con innesto a molla

2 Collegamento

- Vedi schema di collegamento

① Il meccanismo al quarzo si avvia solo dopo alcuni minuti in presenza di tensione.

① La piena riserva di carica si raggiunge dopo 5 giorni.

3 Descrizione

- Preselezione della commutazione/Commutazione manuale
- Disco di regolazione per la programmazione
- Segmenti SUL 191 w (1 = 2 h)
- Indicazione mattina/pomeriggio (AM/PM) per l'ora
- Lancette dell'ora (ore e minuti) ruotabili in senso orario e antiorario; a questo scopo ruotare energicamente la lancetta dei minuti verso sinistra.
- Interruttore a tre posizioni:
Permanente ON – AUTO – Permanente OFF

Uso previsto (ES)

- El reloj conmutador se utiliza en iluminación, ventilación, fuentes, publicidad, etc.
- Utilizar exclusivamente en lugares cerrados y secos
- Montaje en riel de perfil de sombrero DIN (según DIN EN 60715)
- Se permite la conmutación de cualquier fase, pero no de MBTS.

1 Montaje

- El reloj programador se monta en los rieles de perfil de sombrero DIN (según EN 60715)
- Desconectar la tensión
- Pelar el cable 8 mm (máx. 9 mm)
- Introducir el cable en el borne abierto con un ángulo de 45°

① Es posible conectar 2 cables por borne

- Solo para cables flexibles: Para abrir el borne con resorte, presionar el destornillador hacia abajo

Soltar el cable

- Presionar hacia abajo el dispositivo de apertura de borne enchufable por resorte con el destornillador.

2 Conexión

- Tener en cuenta el esquema de conexiones

① El trabajo de cuarzo no empieza con la tensión creada hasta pasados algunos minutos.

① Se alcanza la reserva plena de marcha en approx. 5 días.

3 Descripción

- Preselección de conexión/comutación manual
- Disco de conexión para la programación
- Segmentos de conmutación SUL 191 w (1 = 2 h)
- Indicación Mañana/Tarde (AM/PM) para la hora
- Puntero giratorio para la hora (horas y minutos) en sentido y en dirección contraria a las agujas del reloj; para ello girar fuerte el puntero de los minutos hacia la izquierda
- Conmutador de tres posiciones:
Duración ON – AUTO – Duración OFF

Utilização correcta (PT)

- O temporizador é utilizado para iluminações, ventilações, fontes, publicidades, etc.
- Utilização apenas em espaços secos e fechados
- Montagem em carris de fixação DIN (em conformidade com DIN EN 60715)
- É permitida a comutação de qualquer um dos condutores externos, não sendo permitida a comutação do SELV.

1 Montagem

- O temporizador anual é montado sobre trilhos de cobertura DIN (segundo a EN 60715)
- Desligar a tensão
- Descarnar cabo 8 mm (no máx. 9 mm)
- Introduzir o cabo a 45° no borne aberto

① São possíveis 2 cabos por cada posição de borne

- Apenas em fios flexíveis: Para abrir o borne de mola, faça pressão com a chave de fendas para baixo

Soltar o cabo

- Pressionar o abridor de borne de mola para baixo com a chave de parafusos

2 Ligação

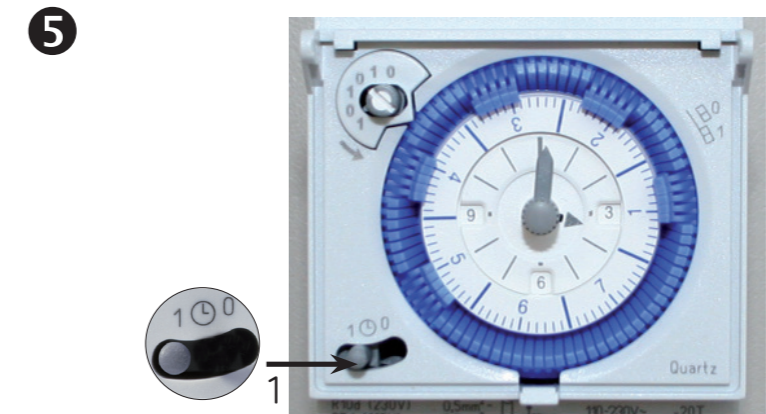
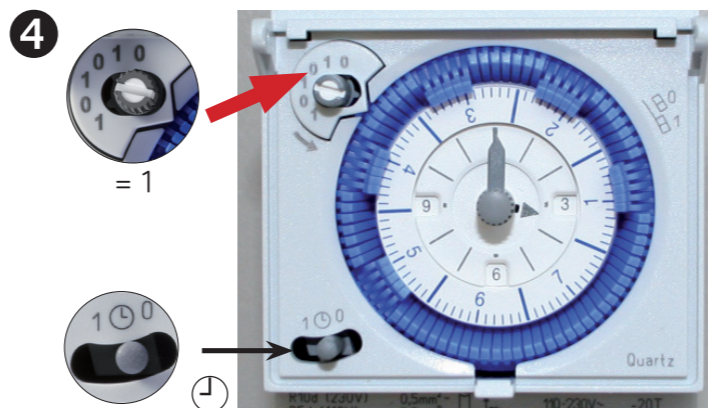
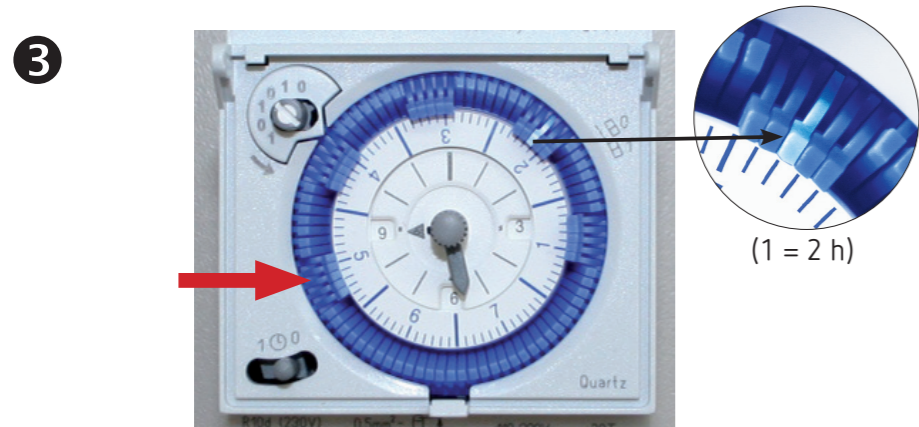
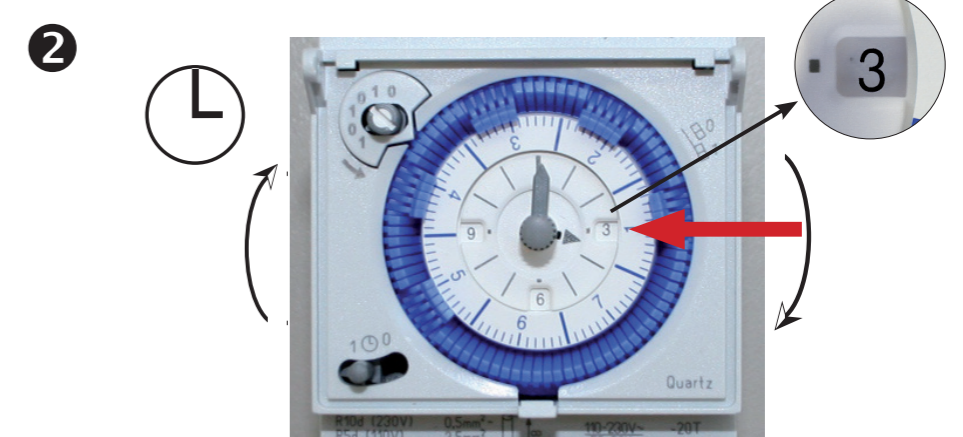
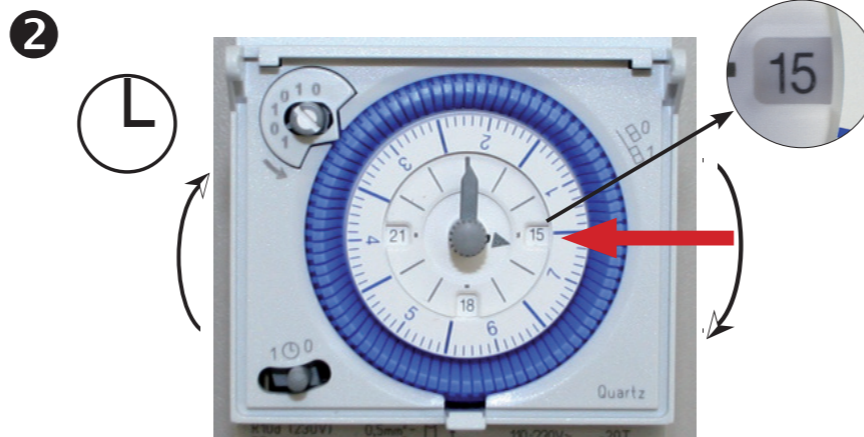
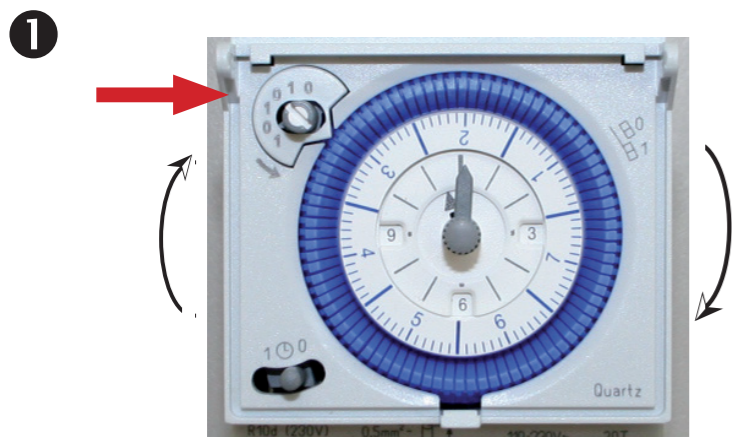
- Ter em atenção a figura da ligação

① O mecanismo de quartzo só é iniciado com a tensão ligado após alguns minutos.

① A reserva total de energia é atingida aprox. 5 dias.

3 Descrição

- Pré-selecção de conexão/comutação manual
- Disco selector para programação
- Períodos de comutação SUL 191 w (1 = 2 h)
- Indicação dia/noite (AM/PM) para relógio
- Ponteiro do relógio (horas e minutos) rotativo no sentido dos ponteiros do relógio e no sentido oposto; para isso, rodar o ponteiro dos minutos com força para a esquerda
- Interruptor de três posições:
LIGADO permanentemente – AUTO – DESLIGADO permanentemente



1 Aktuellen Wochentag einstellen

- Wochentag (3 = Mittwoch)

DE

2 Uhrzeit einstellen

- Uhrzeit z. B. 3:00 (vormittags)
- z. B. 15:00 (nachmittags)

3 Schaltzeiten einstellen

- z. B. Montag–Freitag 10:00–20:00 EIN

4 Handschaltung/Schaltvorgwahl einstellen

- vorab 3:00 EIN (= 1)
- Die Zeitschaltuhr führt die programmierten Schaltungen aus, d. h. sie kehrt zum Programm zurück

5 Permanschaltung 1 – ☺ – 0 einstellen

- Programm wird nicht ausgeführt.
- 1 = Dauer EIN
- 0 = Dauer AUS

1 Set day of the week

- day (3 = wednesday)

EN

2 Set time

- e.g. 3:00 (morning)
- e.g. 15:00 (afternoon)

3 Set switching times

- e.g. mon–fr 10:00–20:00 ON

4 Set manual operation / switching pre-selection

- in advance 3:00 ON (= 1)
- The time switch operates the set switching times, i.e. it returns to program.

5 Set 1 – ☺ – 0 permanent switching

- Program is not operated.
- 1 = Permanent ON
- 0 = Permanent OFF

1 Réglage de jour

- jour (3 = mercredi)

FR

2 Réglage de l'heure

- par ex. 3:00 (du matin)
- par ex. 15:00 (d'après-midi)

3 Réglage des horaires de commutation

- par ex. lu–ven 10:00–20:00 MARCHE

4 Réglage de la commutation manuelle / préselection de la commutation

- préalablement 3:00 MARCHE (= 1)
- La minuterie exécute les communications programmées, c'est-à-dire elle retourne dans le programme.

5 Régler la commutation permanente 1 – ☺ – 0

- Le programme n'est pas exécutée.
- 1 = MARCHE permanente
- 0 = ARRÊT permanent

1 Impostazione di giorno

- giorno de la sett. (3 = mercoledì)

IT

2 Impostazione dell'ora

- ad es. 3:00 (di mattina)
- ad es. 15:00 (di pomeriggio)

3 Impostazione dei tempi di comunicazione

- ad es. lun–ven 10:00–20:00 ON

4 Impostazione della commutazione manuale / preselezione della commutazione

- prima 3:00 ON (= 1)
- L'interruttore orario esegue le commutazioni programmate, ovvero torna nuovamente al programma.

5 Impostazione della commutazione permanente 1 – ☺ – 0

- Il programma non viene eseguito.
- 1 = Permanente ON
- 0 = Permanente OFF

1 Ajustar día

- día de la semana (3 = miércoles)

ES

2 Ajustar hora

- p. ej. 3:00 (mañana)
- p. ej. 15:00 (tarde)

3 Ajustar las conmutaciones

- p. ej. lun–vier 10:00–20:00 ON

4 Ajustar la preselección de conmutación manual / preselección de conexión

- de antemano 3:00 ON (= 1)
- El reloj programador realiza las conexiones programadas, es decir que regresa al programa.

5 Ajustar conexión permanente 1 – ☺ – 0

- No se ha ejecutado el programa.
- 1 = Duración ON
- 0 = Duración OFF

1 Ajustar a día de semana

- día (3 = quarta-feira)

PT

2 Ajustar a hora

- por ex. 3:00 (AM)
- por ex. 15:00 (PM)

3 Ajustar temporizador

- por ex. segunda-feira–sexta-feira 10:00–20:00 LIGADO

4 Ajustar comutação manual / pré-seleção de conexão

- antes das 3:00 LIGADO (= 1)
- O temporizador executa as comutações programadas, ou seja, retrocede ao programa.

5 Ajustar conexão permanente 1 – ☺ – 0

- O programa não é executado.
- 1 = Permanentemente LIGADO
- 0 = Permanentemente DESLIGADO