

# thePassa P360 DALI-2 S UP WH

Artikel-Nr.: 2010390

## Präsenzmelder & Bewegungsmelder Deckenmontage innen

### Funktionsbeschreibung

- Passiv-Infrarot-Präsenzsensoren für Deckenmontage UP, DALI-2 zertifiziert
- Rechteckiger Erfassungsbereich 360°, 30 x 4,5 m, (135 m<sup>2</sup>) bei 3 m Montagehöhe, für Korridore und Lagergänge, mit 2 einzeln an- und abschaltbaren Erfassungszonen
- Dieses Gerät liefert Informationen über „Anwesenheit“ und „Helligkeit“ als DALI-Telegramm gemäß IEC 62386 Teil 303/304
- 3 Instanzen für die Anwesenheit - Erfassungsbereich Zone 1 + 2 / Zone 1 / Zone 2
- Mischlichtmessung 2-fach, für Fluoreszenzlampen (FL/PL/ESL), Halogen-/Glühlampen und LEDs geeignet
- 3 Instanzen für die Helligkeit – Zone 1 + 2 / Zone 1 / Zone 2
- Einfacher Abgleich der Helligkeitsmessung
- Testbetrieb zur Überprüfung von Funktion und Erfassungsbereich
- Erfassungsempfindlichkeit einstellbar
- Parametrierbar über DALI-Bus oder Fernbedienung
- Die Benutzer-Fernbedienungen „theSenda S“ oder „theSenda B“ können zum Dimmen oder Schalten der Leuchtmittel, Steuerung der Jalousien oder für weitere Funktionen über die übergeordnete Steuerung genutzt werden
- Deckeneinbau in UP-Dose
- Deckenaufbau möglich mit AP-Rahmen 110A (optional)
- Bereichseinschränkung mit Abdeckclips (optional)
- App-Fernbedienung „theSenda B“ (optional) und dazugehörige App „theSenda Plug“ (für iOS/Android)
- Für die Inbetriebnahme/Ansteuerung und Konfiguration ist ein Multi-Master Application Controller erforderlich. Dieser muss gemäß IEC 62386 die Teile 101/103 und optional 301/303/304



### Technische Daten

thePassa P360 DALI-2 S UP WH	
Betriebsspannung	DALI
Montagehöhe	2 - 6 m
Maximale Höhe	15 m
Mindesthöhe	1,7 m
Montageart	Deckenmontage
Farbe	Weiß

thePassa P360 DALI-2 S UP WH	
Schaltausgang	DALI-Sensor
Eigenverbrauch	≤10 mA
Art der Lichtmessung	Mischlichtmessung
Einstellbereich Helligkeit	10 - 10000 lx
Stand-by Helligkeit	1 - 25 %
Max. Leitungsquerschnitt	max. 2 x 2,5 mm <sup>2</sup>

Technische Änderungen und Druckfehler vorbehalten

weitere Informationen unter: [www.theben.de/produkt/2010390](http://www.theben.de/produkt/2010390)

Die Lastangaben werden mit exemplarisch ausgesuchten Leuchtmitteln ermittelt und sind daher aufgrund der Vielzahl der erhältlichen Produkte typische Angaben.

15.05.2024  
Seite 1 von 5

# thePassa P360 DALI-2 S UP WH

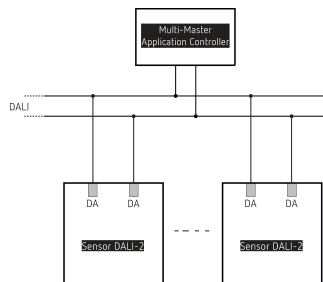
Artikel-Nr.: 2010390



## Technische Daten

thePassa P360 DALI-2 S UP WH		thePassa P360 DALI-2 S UP WH	
Größe Unterputzdose	55 mm	Umgebungstemperatur	-15°C ... 50°C
Erfassungsbereich quer gehend	150 m <sup>2</sup> (30,0 x 5 m)	Schutzart	IP 54 (im eingebauten Zustand)
Erfassungswinkel	360°		

## Anschlussbilder



## Erfassungsbereich für die Planung bei einer Temperatur von 21 °C

Montagehöhe (A)	Quer gehend (t)	Frontal gehend (R)
2 m	56 m <sup>2</sup>   16 m x 3,5 m	56 m <sup>2</sup>   16 m x 3,5 m
2,5 m	88 m <sup>2</sup>   22 m x 4 m	72 m <sup>2</sup>   18 m x 4 m
3 m	135 m <sup>2</sup>   30 m x 4,5 m	90 m <sup>2</sup>   20 m x 4,5 m
3,5 m	150 m <sup>2</sup>   30 m x 5 m	100 m <sup>2</sup>   20 m x 5 m
4 m	150 m <sup>2</sup>   30 m x 5 m	100 m <sup>2</sup>   20 m x 5 m
4,5 m	150 m <sup>2</sup>   30 m x 5 m	100 m <sup>2</sup>   20 m x 5 m
5 m	150 m <sup>2</sup>   30 m x 5 m	100 m <sup>2</sup>   20 m x 5 m
5,5 m	150 m <sup>2</sup>   30 m x 5 m	100 m <sup>2</sup>   20 m x 5 m
6 m	150 m <sup>2</sup>   30 m x 5 m	100 m <sup>2</sup>   20 m x 5 m

Technische Änderungen und Druckfehler vorbehalten

weitere Informationen unter: [www.theben.de/produkt/2010390](http://www.theben.de/produkt/2010390)

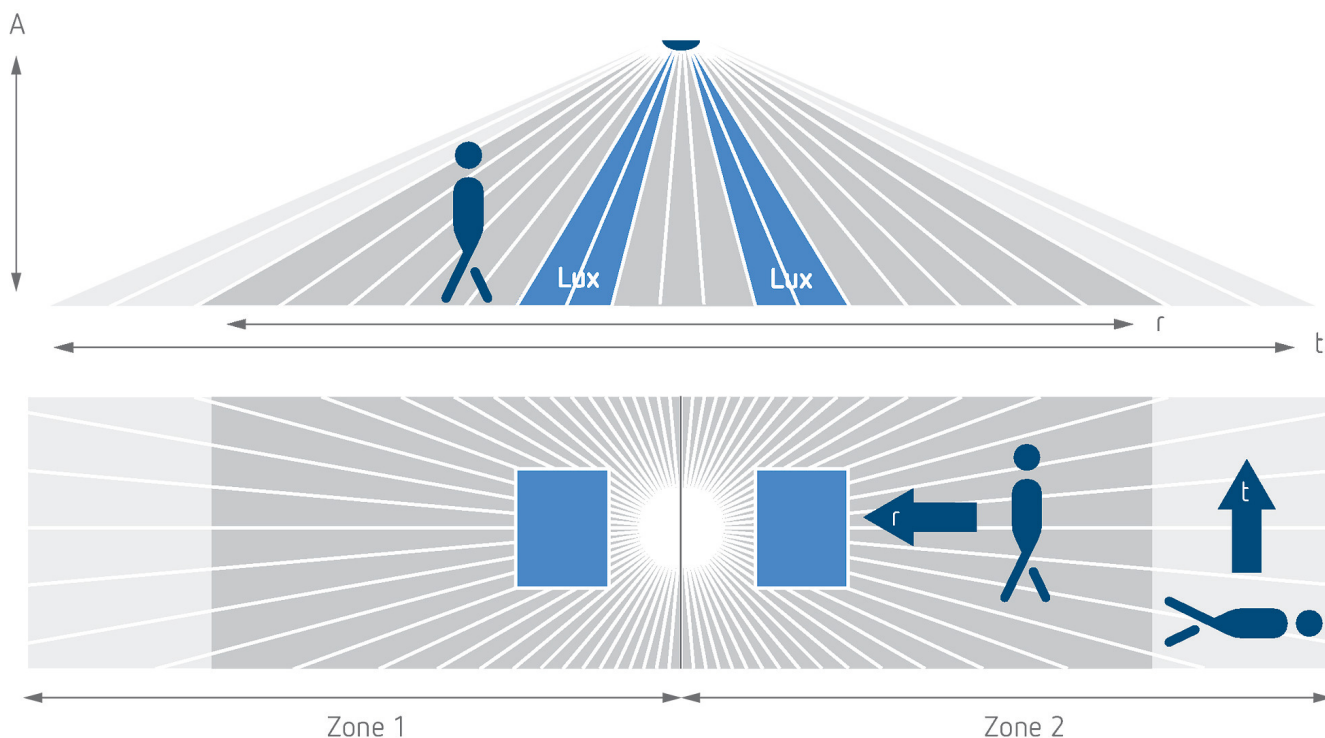
Die Lastangaben werden mit exemplarisch ausgesuchten Leuchtmitteln ermittelt und sind daher aufgrund der Vielzahl der erhältlichen Produkte typische Angaben.

# thePassa P360 DALI-2 S UP WH

Artikel-Nr.: 2010390

theben

Erfassungsbereich für die Planung bei einer Temperatur von 21 °C



Erfassungsbereich nach Sensnorm IEC 63180

Montagehöhe (A)	Quer gehend (T)	Frontal gehend (R)
2,5 m	215 m <sup>2</sup>   43 m x 5 m	62 m <sup>2</sup>   14,8 m x 4,2 m
6 m	550 m <sup>2</sup>   50 m x 11 m	495 m <sup>2</sup>   45 m x 11 m
15 m	800 m <sup>2</sup>   40 m x 20 m	600 m <sup>2</sup>   30 m x 20 m

Technische Änderungen und Druckfehler vorbehalten

weitere Informationen unter: [www.theben.de/produkt/2010390](http://www.theben.de/produkt/2010390)

Die Lastangaben werden mit exemplarisch ausgesuchten Leuchtmitteln ermittelt und sind daher aufgrund der Vielzahl der erhältlichen Produkte typische Angaben.

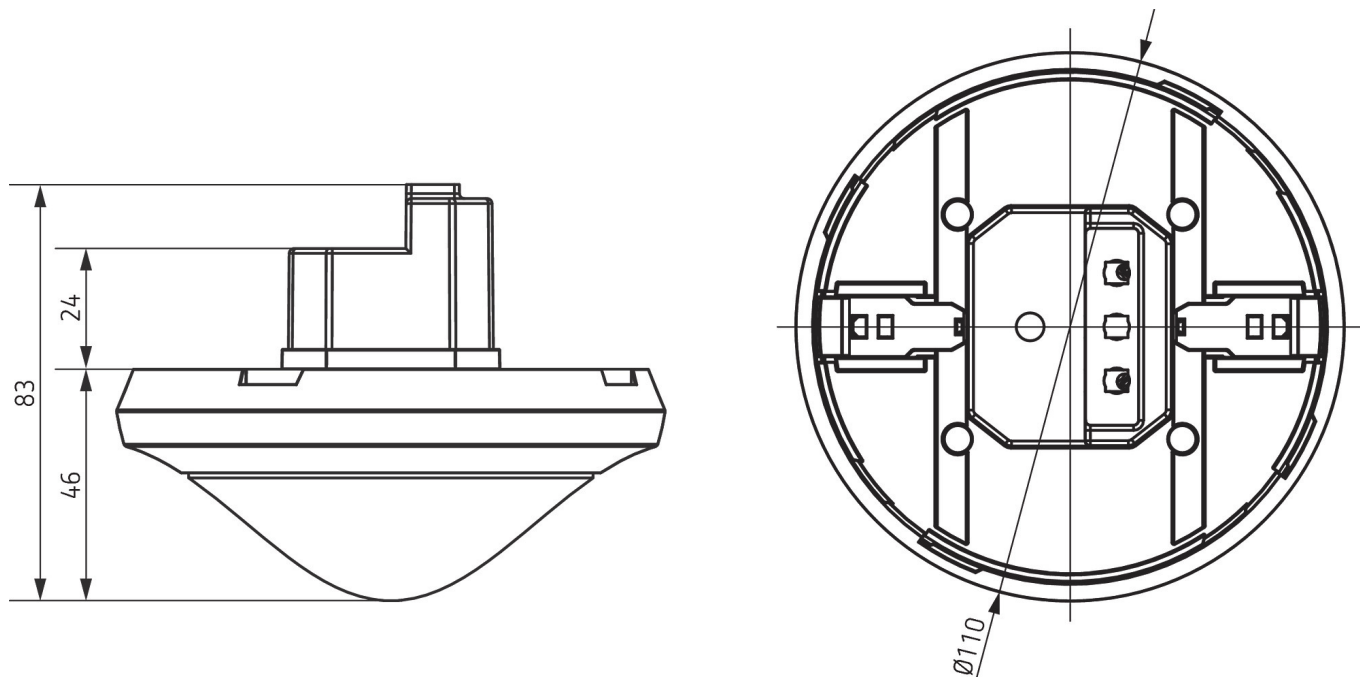
15.05.2024  
Seite 3 von 5

# thePassa P360 DALI-2 S UP WH

Artikel-Nr.: 2010390

**theben**

## Maßbilder



## Zubehör

### theSenda P

Artikel-Nr.: 9070910



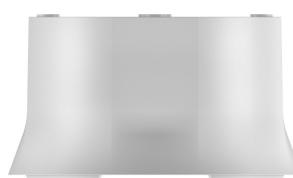
### theSenda S

Artikel-Nr.: 9070911



### AP-Rahmen 110A WH

Artikel-Nr.: 9070912



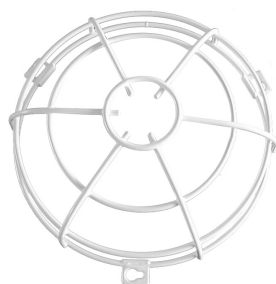
### Abdeckclip

Artikel-Nr.: 9070921



### QuickSafe Ballschutzkorb

Artikel-Nr.: 9070531



### theSenda B

Artikel-Nr.: 9070985



### Cover 110 GR

Artikel-Nr.: 9070591



### Decken-Einbaudose 68A

Artikel-Nr.: 9070992



Technische Änderungen und Druckfehler vorbehalten

weitere Informationen unter: [www.theben.de/produkt/2010390](http://www.theben.de/produkt/2010390)

Die Lastangaben werden mit exemplarisch ausgesuchten Leuchtmitteln ermittelt und sind daher aufgrund der Vielzahl der erhältlichen Produkte typische Angaben.

# thePassa P360 DALI-2 S UP WH

Artikel-Nr.: 2010390

**theben**

## Zubehör

---

**AP-Rahmen 110A BK**

Artikel-Nr.: 9070600



**Cover 110 BK**

Artikel-Nr.: 9070851

