

theMura S180-101 2.20 UP WH

Artikel-Nr.: 2060658

Präsenzmelder & Bewegungsmelder Wandmontage innen

Funktionsbeschreibung

- Passiv-Infrarot-Präsenzmelder für Wandmontage
- Rechteckiger Erfassungsbereich 170°, 16 x 10 m (160 m²) bei 2,2 m Montagehöhe
- 1 Kanal Licht (Relais 230 V) und 1 Kanal Präsenz (Relais potenzialfrei für HKL Steuerung)
- Betrieb als Voll- oder Halbautomat
- Anschlussmöglichkeit für externen Taster
- Helligkeitsschaltwert einstellbar, Teach-in Funktion
- Automatischer Abgleich der Helligkeits-Messung
- Nachlaufzeit einstellbar
- Verkürzung der Nachlaufzeit bei kurzer Anwesenheit (Kurzzeit-Präsenz)
- Treppenlichtfunktion
- Langzeitfunktion
- Impulsfunktion für Treppenlicht-Zeitschalter
- Einstellbare Empfindlichkeit
- Integriertes Orientierungslicht
- Akustikfunktion
- Erweiterung des Erfassungsbereiches durch Master/Slave- Schaltung, max. 6 Melder
- Fernbedienbar mit theSenda S, theSenda P und theSenda B / App
- Durch werkseitige Voreinstellung sofort betriebsbereit
Bereichseinschränkung im Lieferumfang
- Mischlichtmessung für Fluoreszenzlampen (FL/PL/ESL), Halogen- / Glühlampen und LEDs geeignet
- Integrierter Taster (deaktivierbar)
- Produktdesign von ID AID



Technische Daten

theMura S180-101 2.20 UP WH		theMura S180-101 2.20 UP WH	
Betriebsspannung	230 V AC	Glüh- / Halogenlampenlast	2300 W
Frequenz	50 - 60 Hz	Einschaltstrom	max. 600 A / 200 µs
Montagehöhe	2,2 m	LED-Lampe < 2 W	40 W
Montageart	Wandmontage	LED-Lampe 2-8 W	450 W
Farbe	Weiß	LED-Lampe > 8 W	450 W
Schaltausgang	Licht Präsenz	Einschaltverzögerung Präsenz	0 s - 10 min
Eigenverbrauch	~0,4 W	Nachlaufzeit Präsenz	10 s - 120 min
Art der Lichtmessung	Mischlichtmessung	Schaltleistung Präsenz	50 W / 50 VA
Einstellbereich Helligkeit	5 - 3000 lx	Anschlussart	Steckklemmen
Nachlaufzeit Licht	Impuls, 10 s - 60 min	Größe Unterputzdose	55 mm
Lampenarten	Glüh- / Halogenlampen, Fluoreszenzlampen, Kompaktleuchtstofflampen, LEDs	Erfassungsbereich quer gehend	160 m² (16 x 10 m)
		Erfassungswinkel	170°

Technische Änderungen und Druckfehler vorbehalten

weitere Informationen unter: www.theben.de/produkt/2060658

Die Lastangaben werden mit exemplarisch ausgesuchten Leuchtmitteln ermittelt und sind daher aufgrund der Vielzahl der erhältlichen Produkte typische Angaben.

22.11.2024
Seite 1 von 3

theMura S180-101 2.20 UP WH

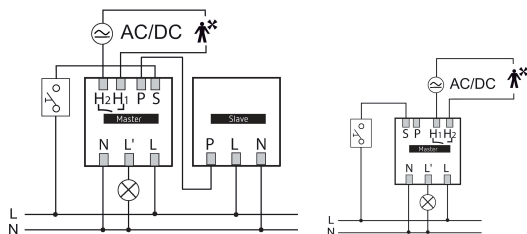
Artikel-Nr.: 2060658



Technische Daten

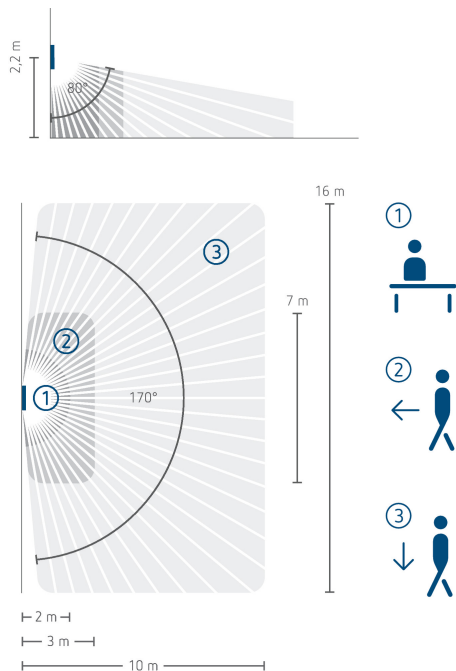
theMura S180-101 2.20 UP WH	
Umgebungstemperatur	-15°C ... 45°C
Schutzart	IP 20

Anschlussbilder



Erfassungsbereich für die Planung bei einer Temperatur von 21 °C

Montagehöhe (A)	Frontal gehend (R)	Quer gehend (t)	Sitzend (S)
2,2 m	21 m ² 7 m x 3 m	160 m ² 16 m x 10 m	



Technische Änderungen und Druckfehler vorbehalten

weitere Informationen unter: www.theben.de/produkt/2060658

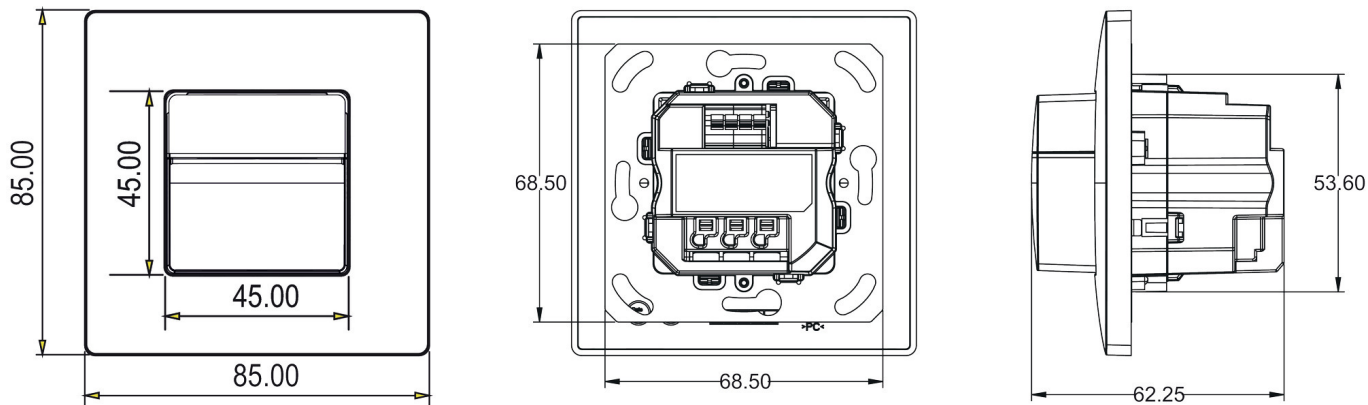
Die Lastangaben werden mit exemplarisch ausgesuchten Leuchtmitteln ermittelt und sind daher aufgrund der Vielzahl der erhältlichen Produkte typische Angaben.

theMura S180-101 2.20 UP WH

Artikel-Nr.: 2060658

theben

Maßbilder



Zubehör

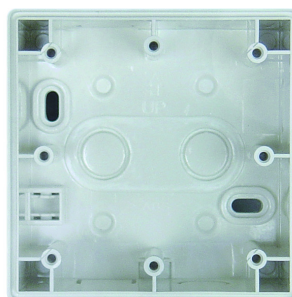
theSenda P
Artikel-Nr.: 9070910



theSenda S
Artikel-Nr.: 9070911



AP-Rahmen LUXA 103-200
Artikel-Nr.: 9070504



theSenda B
Artikel-Nr.: 9070985



Technische Änderungen und Druckfehler vorbehalten

weitere Informationen unter: www.theben.de/produkt/2060658

Die Lastangaben werden mit exemplarisch ausgesuchten Leuchtmitteln ermittelt und sind daher aufgrund der Vielzahl der erhältlichen Produkte typische Angaben.