

theMura S180-100 2W UP WH

Artikel-Nr.: 2060670

theben

Präsenzmelder & Bewegungsmelder
Wandmontage innen

Funktionsbeschreibung

- Passiv-Infrarot-Bewegungsmelder für Wandmontage
- Rechteckiger Erfassungsbereich 170°, 14 x 17 m (238 m²)
- 1 Kanal Licht, nur zur Ansteuerung eines Treppenlicht-Zeitschalters von Theben (ELPA, 4-Leiter-Schaltung), keine Last schaltbar
- Ideal für den Ersatz von bestehenden Tastern (kein N-Leiter notwendig)
- Helligkeitsschaltwert einstellbar, Teach-in Funktion
- Nachlaufzeit wird am Treppenlicht-Zeitschalter eingestellt
- Parallelschaltung von bis zu 12 Meldern an einen ELPA möglich
- Bereichseinschränkung im Lieferumfang
- Mischlichtmessung für Fluoreszenzlampen (FL/PL/ESL), Halogen- / Glühlampen und LEDs geeignet
- Integrierter Taster (deaktivierbar)
- Produktdesign von ID AID



Technische Daten

theMura S180-100 2W UP WH	
Betriebsspannung	230 V AC
Frequenz	50 - 60 Hz
Montagehöhe	0,8 - 1,2 m
Montageart	UP-Wandeinbau
Farbe	Weiß
Schaltausgang	Licht
Eigenverbrauch	~0,4 W
Art der Lichtmessung	Mischlichtmessung

theMura S180-100 2W UP WH	
Einstellbereich Helligkeit	5 - 1000 lx
Anschlussart	Steckklemmen
Größe Unterputzdose	55 mm
Erfassungsbereich quer gehend	238 m² (14 x 17 m)
Erfassungswinkel	170°
Umgebungstemperatur	-15°C ... 45°C
Schutzart	IP 20

Technische Änderungen und Druckfehler vorbehalten

weitere Informationen unter: www.theben.de/produkt/2060670

Die Lastangaben werden mit exemplarisch ausgesuchten Leuchtmitteln ermittelt und sind daher aufgrund der Vielzahl der erhältlichen Produkte typische Angaben.

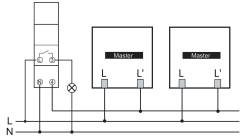
22.11.2024
Seite 1 von 3

theMura S180-100 2W UP WH

Artikel-Nr.: 2060670

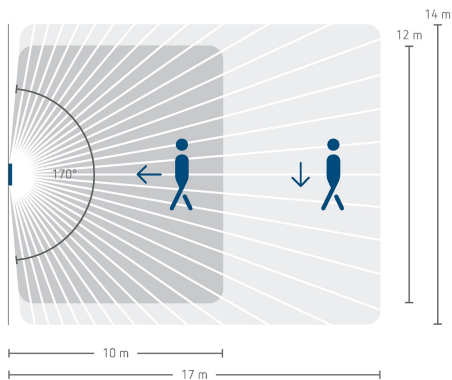
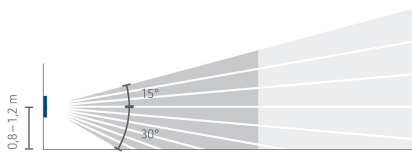


Anschlussbilder



Erfassungsbereich für die Planung bei einer Temperatur von 21 °C

Montagehöhe (A)	Frontal gehend (R)	Quer gehend (t)	Sitzend (S)
1,2 m	120 m ² 12 m x 10 m	238 m ² 14 m x 17 m	



Technische Änderungen und Druckfehler vorbehalten

weitere Informationen unter: www.theben.de/produkt/2060670

Die Lastangaben werden mit exemplarisch ausgesuchten Leuchtmitteln ermittelt und sind daher aufgrund der Vielzahl der erhältlichen Produkte typische Angaben.

theMura S180-100 2W UP WH

Artikel-Nr.: 2060670

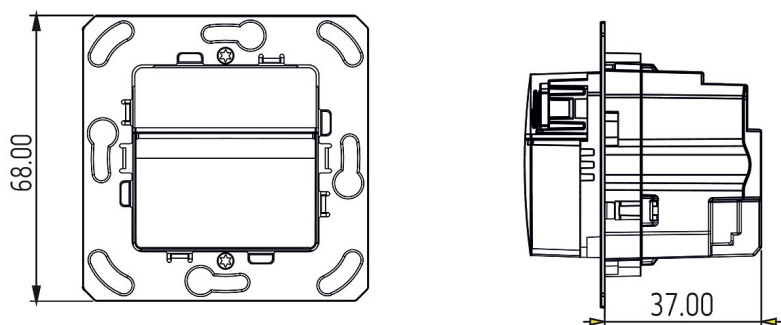
theben

Maßbilder

theMura S180-100 UP WH (2060650) + theMura S180-101 UP WH (2060655)



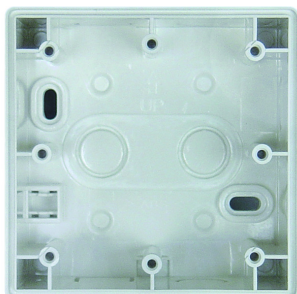
theMura S180-100 UP (2060750) + theMura S180-101 B UP (2060755)



Zubehör

AP-Rahmen LUXA 103-200

Artikel-Nr.: 9070504



Technische Änderungen und Druckfehler vorbehalten

weitere Informationen unter: www.theben.de/produkt/2060670

Die Lastangaben werden mit exemplarisch ausgesuchten Leuchtmitteln ermittelt und sind daher aufgrund der Vielzahl der erhältlichen Produkte typische Angaben.

22.11.2024
Seite 3 von 3