

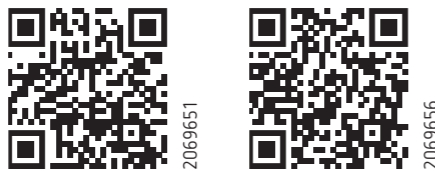
theMura S180 KNX UP FED WH	2069651
theMura S180 KNX EB CH WH	2069652
theMura P180 KNX UP FED WH	2069656
theMura P180 KNX EB CH WH	2069657
theMura S180 KNX UP FED BK	2069680
theMura S180 KNX EB CH BK	2069681
theMura P180 KNX UP FED BK	2069682
theMura P180 KNX EB CH BK	2069683

☎ 0049 7474 692-369  
 🌐 <https://www.theben.de>  
 Theben AG  
 Hohenbergstraße 32  
 D-72401 Haigerloch  
 info@theben.de

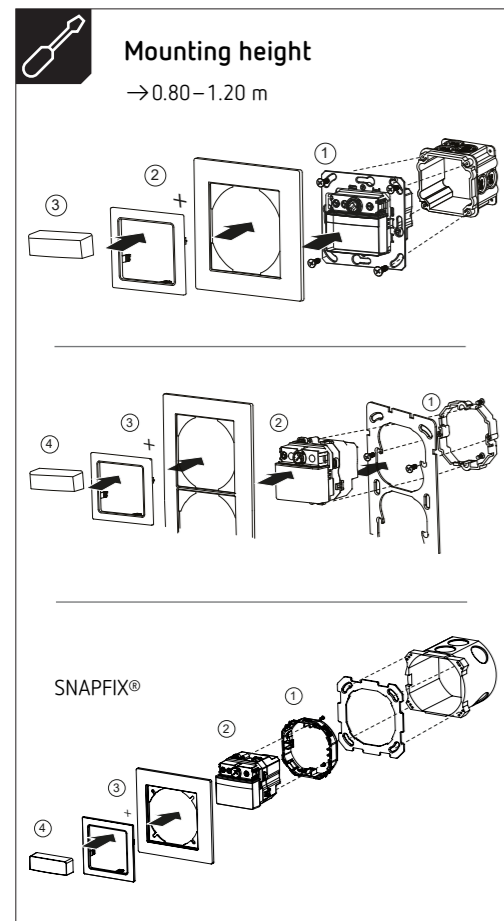


2069651 → Motion detector  
 2069680  
 2069656 → Presence detector  
 2069682

2069652 → Motion detector  
 2069681  
 2069657 → Presence detector  
 2069683

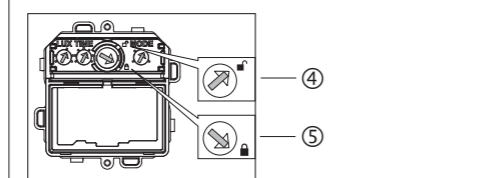
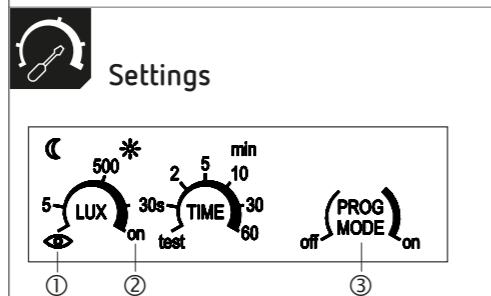
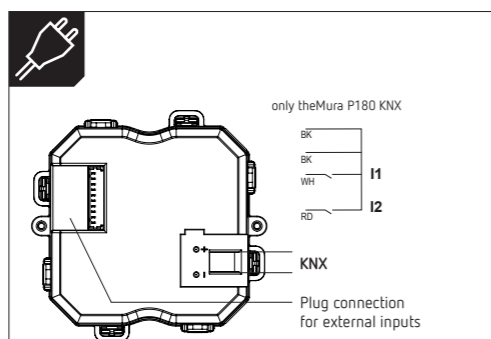


For more information, scan QR code



**KNX Secure**  
 The devices support KNX Secure. For start-up, the Factory-Default-Setup-Key (FDSK) is required (sticker on the device).

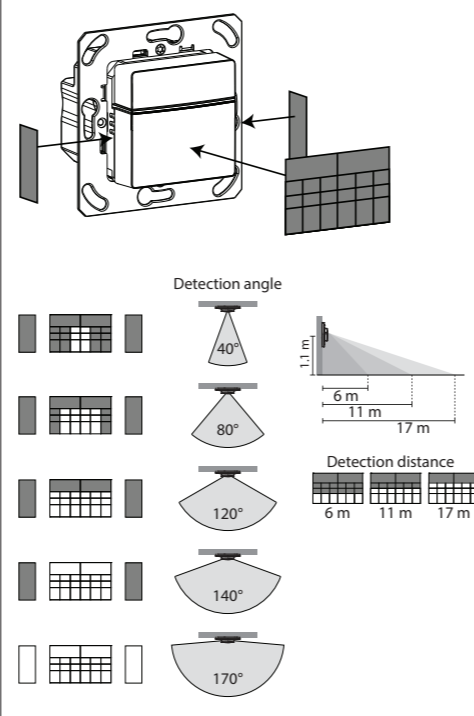
- ⚠ Keep the Factory-Default-Setup-Key in a safe place.
- ⚠ Remove the stickers from the device for maximum safety. If the FDSK is lost, a recovery is not possible. In this case, start-up is only possible „insecure“.



For further details, see KNX manual on the internet.

BUS 21–32 V DC	14 x 17 m	170°	IP 20
Wall mounting indoor	-15°   +45°	theSenda S theSenda P theSenda B only theMura P180 KNX	
		App theSenda Plug	
	ETS		

### Detection range



### DE Deutsch

#### Sicherheit

Montage und Installation ausschließlich durch eine Elektrofachkraft, einer Person mit geeigneter fachlicher Ausbildung, mit Kenntnissen und Erfahrung, so dass sie Gefahren erkennen und vermeiden kann, die von der Elektrizität ausgehen können.

Anleitung vollständig lesen und beachten. Vor Inbetriebnahme und Gebrauch des Produktes separate Betriebsanleitung/Handbuch beachten, siehe QR-Code.

Falls kein Download möglich ist, Betriebsanleitung als pdf per E-Mail oder gedruckt beim Hersteller anfordern.

Bei theMura P180 KNX handelt es sich um einen Präsenzmelder, bei theMura S180 KNX um einen Bewegungsmelder. Beide Melder steuern die Beleuchtung sowie HKL (je nach Ausführung). Sie sind für die Wandmontage im Innenbereich bestimmt (z. B. Korridor, Treppenhaus, Keller etc.); mit Zubehör auch geeignet für verschiedene Schalterprogramme.

#### Anschluss

⚠ Keine Netzspannung (230 V) oder andere externe Spannungen an die Binäreingänge anschließen!

#### Technische Daten

Busspannung KNX: 21–32 V DC  
 Stromaufnahme KNX-Bus:  
 < 12 mA (theMura P180 KNX),  
 < 10 mA (theMura S180 KNX) (typisch)  
 KNX-Medium: TP1-256  
 Schutzklasse: III

Größe Unterputzdose: Gr. 1  
 Lichtmessung: 5–3000 lx  
 Binäreingänge:  
 Kontaktspannung: 3,3 V  
 Kontaktstrom: 0,5 mA  
 Max. Kabellänge: 3 m (externe Eingänge)  
 Länge Anschlussdrähte: 25 cm  
 Verschmutzungsgrad: 2  
 Bemessungsstoßspannung: 0,8 kV  
 Software: Klasse A

Die ETS-Datenbank finden Sie unter [www.theben-hts.ch](http://www.theben-hts.ch).  
 Für detaillierte Funktionsbeschreibungen verwenden Sie bitte das KNX-Handbuch.

#### Einstellungen

- Teach-in
- Helligkeitsmessung deaktiviert
- Programmiermodus KNX: on (aktiviert), off (deaktiviert)
- integrierter Taster aktiviert
- integrierter Taster deaktiviert

### FR Français

#### Sécurité

Montage et installation à confier uniquement à un électricien, une personne ayant une formation technique qualifiée, des compétences et de l'expérience pour pouvoir connaître les dangers électriques et les éviter.

Lire intégralement la notice et s'y tenir. Avant l'installation et l'utilisation du produit, tenir compte de la notice/du manuel séparé(e), voir code QR/adresse Internet.

Si un téléchargement n'est pas possible, demander la notice au fabricant, version papier ou fichier PDF par e-mail.

Le theMura P180 KNX est un détecteur de présence et le theMura S180 KNX un détecteur de mouvement. Les deux détecteurs commandent l'éclairage et la CVC (en fonction de l'exécution). Ils sont conçus pour le montage mural à l'intérieur (p. ex. couloir, cage d'escalier, cave, etc.) ; avec des accessoires, ils sont également appropriés aux différents programmes d'interrupteur.

#### Raccordement

⚠ Ne raccorder aucune tension réseau (230 V) ou d'autres tensions externes aux entrées binaires !

#### Caractéristiques techniques

Tension du bus KNX : 21–32 V DC  
 Courant absorbé du bus KNX :  
 < 12 mA (theMura P180 KNX),  
 < 10 mA (theMura S180 KNX) (typique)  
 Medium KNX : TP1-256  
 Classe de protection : III

Dimensions boîtier encastré : taille 1  
 Mesure de luminosité : 5–3000 lx  
 Entrées binaires :  
 Tension de contact : 3,3 V  
 Courant de contact : 0,5 mA  
 Longueur de câble max. : 3 m (entrées externes)  
 Longueur des câbles de connexion : 25 cm  
 Degré de pollution : 2  
 Tension assignée de tenue aux chocs : 0,8 kV  
 Logiciel : classe A

La base de données ETS est disponible à l'adresse suivante [www.theben-hts.ch/home-ch-fr](http://www.theben-hts.ch/home-ch-fr)  
 Pour les descriptions détaillées des fonctions, se reporter au manuel KNX.

#### Réglages

- Fonction d'apprentissage
- Mesure de la lumière désactivée
- Mode de programmation KNX : on (activé), off (désactivé)
- Bouton-poussoir activé
- Bouton-poussoir désactivé

### IT Italiano

#### Sicurezza

Montaggio e installazione esclusivamente da parte di elettricisti specializzati, persone con un'adeguata formazione professionale, con conoscenze ed esperienza, in modo che possano riconoscere ed evitare pericoli legati all'elettricità.

Leggere integralmente le istruzioni e attenersi ad esse. Prima della messa in funzione e dell'uso del prodotto, osservare le istruzioni d'uso/manuale separati, vedere codice QR/indirizzo Internet.

Se non è possibile scaricarle, richiedere al produttore le istruzioni d'uso come file pdf per e-mail oppure cartacee.

theMura P180 KNX è un rilevatore di presenza, theMura S180 KNX un rilevatore di movimento. Entrambi i rilevatori controllano l'illuminazione e l'HVAC (a seconda della versione). Sono destinati al montaggio a parete all'interno (ad es. in un corridoio, vano scala, una cantina ecc.); con accessori sono adatti anche a diversi programmi di commutazione.

#### Collegamento

⚠ Non collegare la tensione di rete (230 V) o altre tensioni esterne agli ingressi binari!

#### Dati tecnici

Tensione bus KNX: 21–32 V DC  
 Assorbimento di corrente bus KNX:  
 < 12 mA (theMura P180 KNX),  
 < 10 mA (theMura S180 KNX) (tipico)  
 Medium KNX: TP1-256  
 Classe di protezione: III

Misura scatola a incasso: misura 1  
 Misurazione luce: 5–3000 lx  
 Ingressi binari:  
 Tensione di contatto: 3,3 V  
 Corrente di contatto: 0,5 mA  
 Max. lunghezza cavo: 3 m (ingressi esterni)  
 Lunghezza cavi di collegamento: 25 cm  
 Grado di inquinamento: 2  
 Sovratensione transitoria nominale: 0,8 kV  
 Software: classe A

La banca dati ETS si trova su [www.theben-hts.ch/home-ch-it](http://www.theben-hts.ch/home-ch-it).  
 Per descrizioni di funzionamento dettagliate fare riferimento al manuale KNX.

#### Impostazioni

- Teach-in
- Misurazione della luminosità disattivata
- Modalità di programmazione KNX: on (attivato), off (disattivato)
- Pulsante integrato attivato
- Pulsante integrato disattivato

Entsorgen Sie das Gerät getrennt vom Hausmüll an einer offiziellen Sammelstelle.

Éliminer l'appareil séparément des ordures ménagères dans un point de collecte officiel.

Smaltire l'apparecchio separatamente dai rifiuti domestici presso un centro di raccolta ufficiale.