

thePrema P360 Slave E UP BK

Artikel-Nr.: 2070132

theben

Präsenzmelder & Bewegungsmelder
Deckenmontage innen

Funktionsbeschreibung

- Passiv-Infrarot-Präsenzmelder für Deckenmontage UP
- Quadratischer Erfassungsbereich 360°
- Slave-Version für thePrema-Master Präsenzmelder
- Durch werkseitige Voreinstellung sofort betriebsbereit
- Testbetrieb zur Überprüfung von Funktion und Erfassungsbereich
- Erweiterung des Erfassungsbereiches durch Master/Slave oder Master/Master-Schaltung, maximal 10 Melder können parallel geschaltet werden
- Deckeneinbau in UP-Dose
- Deckenaufbau möglich mit AP-Rahmen
- Benutzer-Fernbedienung theSenda S (optional)
- Universal-Fernbedienung theSenda B (optional)
- * Gemäß Garantiebedingungen, siehe www.theben.de/garantie



Technische Änderungen und Druckfehler vorbehalten

weitere Informationen unter: www.theben.de/produkt/2070132

Die Lastangaben werden mit exemplarisch ausgesuchten Leuchtmitteln ermittelt und sind daher aufgrund der Vielzahl der erhältlichen Produkte typische Angaben.

22.11.2024
Seite 1 von 4

thePrema P360 Slave E UP BK

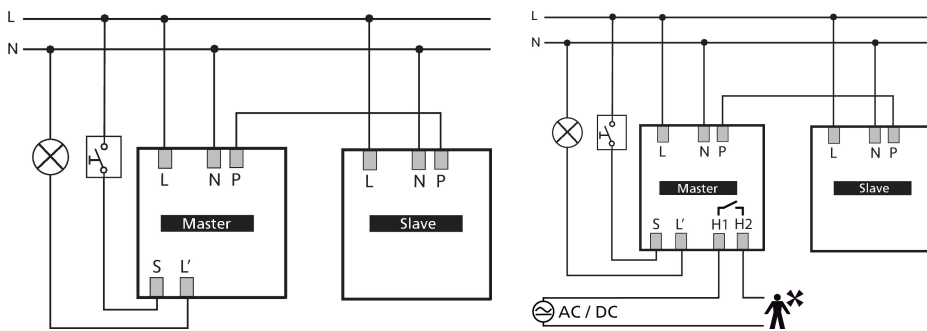
Artikel-Nr.: 2070132



Technische Daten

thePrema P360 Slave E UP BK		thePrema P360 Slave E UP BK	
Betriebsspannung	110 V AC - 230 V AC \pm 10 %	Lampenarten	Glüh- / Halogenlampen, Fluoreszenzlampen, Kompaktleuchtstofflampen, LEDs
Frequenz	50 - 60 Hz	Anschlussart	Schraubklemmen
Montagehöhe	2 - 10 m	Max. Leitungsquerschnitt	max. 2 x 2,5 mm ²
Mindesthöhe	1,7 m	Größe Unterputzdose	55 mm
Montageart	Deckenmontage	Erfassungsbereich quer gehend	81 m ² (9,0 x 9,0 m)
Farbe	Schwarz	Erfassungswinkel	360°
Schaltausgang	Slave (kein Schaltausgang)	Umgebungstemperatur	0°C ... 50°C
Eigenverbrauch	~0,1 W	Schutzart	IP 40 (im eingebauten Zustand)
Art der Lichtmessung	Mischlichtmessung		

Anschlussbilder



Erfassungsbereich für die Planung bei einer Temperatur von 21 °C

Montagehöhe (A)	Sitzend (S)	Gehend (T)
2 m	20 m ² 4,5 m x 4,5 m	36 m ² 6 m x 6 m \pm 0,5 m
2,5 m	36 m ² 6 m x 6 m	64 m ² 8 m x 8 m
3 m	49 m ² 7 m x 7 m, 81 m ² 9 m x 9 m \pm 1 m	81 m ² 9 m x 9 m \pm 0,5 m
3,5 m	64 m ² 8 m x 8 m	100 m ² 10 m x 10 m \pm 1 m
5 m		144 m ² 12 m x 12 m \pm 1,5 m
10 m		400 m ² 20 m x 20 m \pm 2 m

Technische Änderungen und Druckfehler vorbehalten

weitere Informationen unter: www.theben.de/produkt/2070132

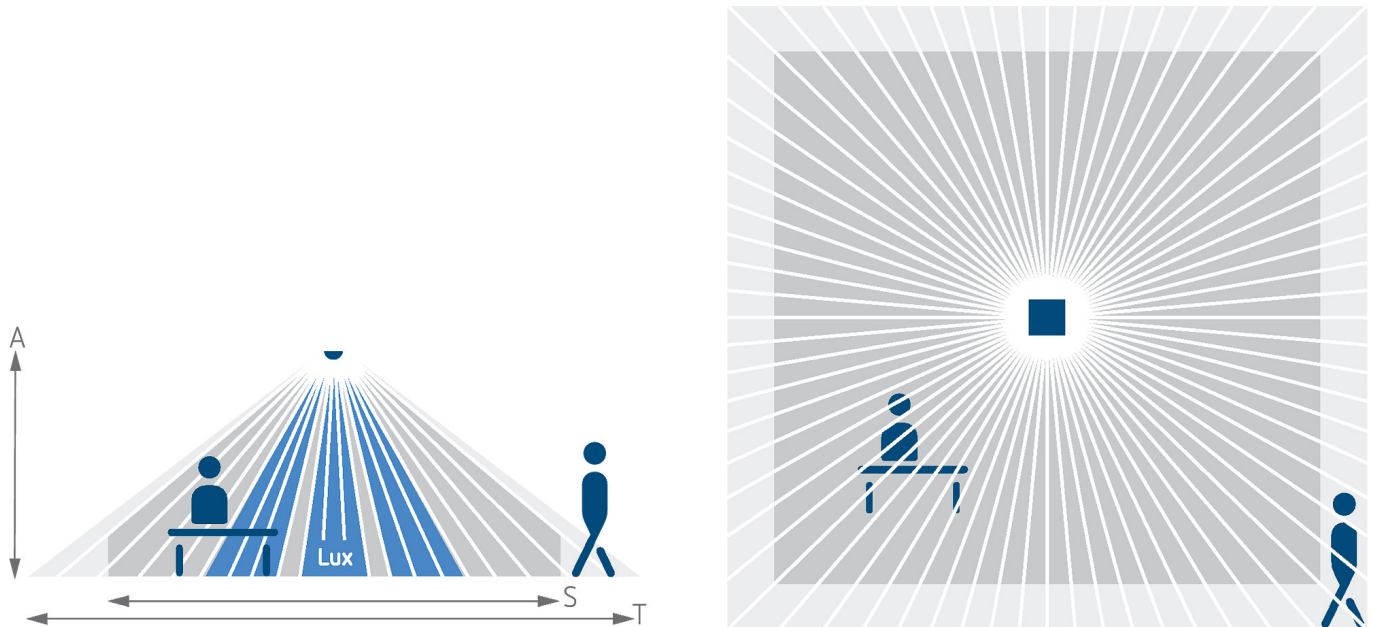
Die Lastangaben werden mit exemplarisch ausgesuchten Leuchtmitteln ermittelt und sind daher aufgrund der Vielzahl der erhältlichen Produkte typische Angaben.

thePrema P360 Slave E UP BK

Artikel-Nr.: 2070132

theben

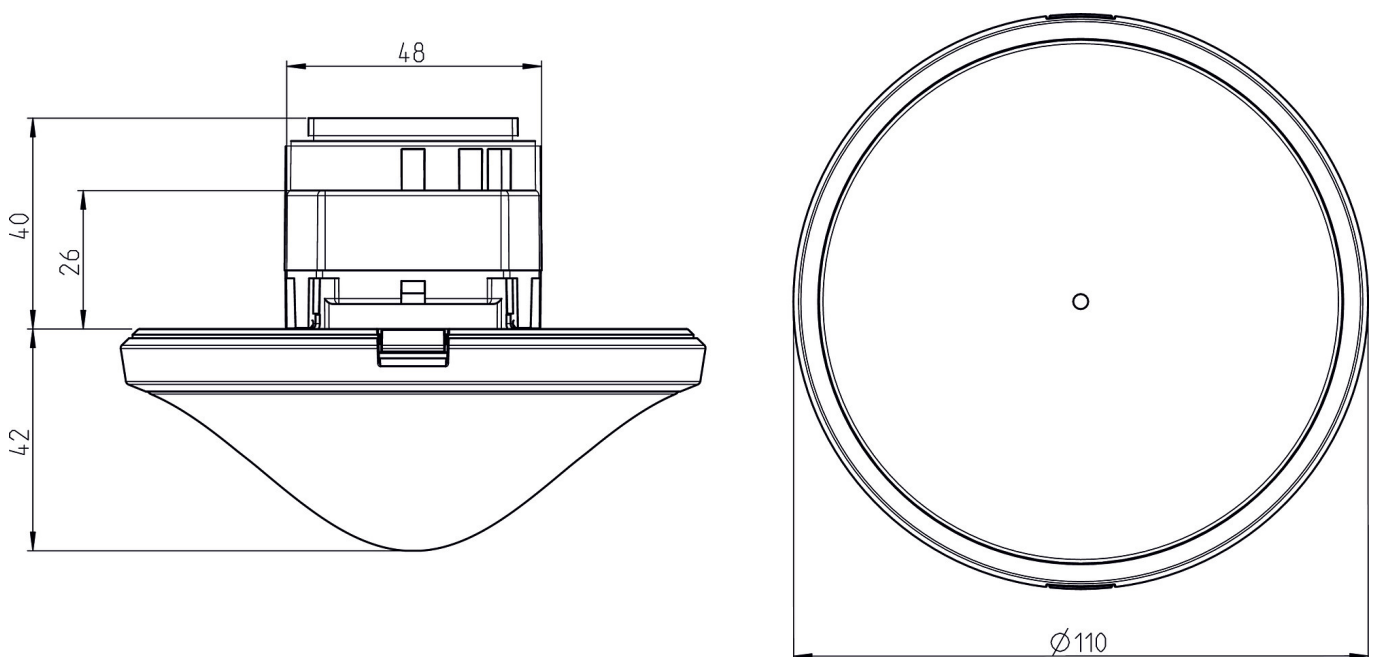
Erfassungsbereich für die Planung bei einer Temperatur von 21 °C



Erfassungsbereich nach Sensnorm IEC 63180

Montagehöhe (A)	Quer gehend (T)	Frontal gehend (R)	Sitzend (S)
2,5 µm	77 m ² 8,8 m x 8,8 m	64 m ² 8 m x 8 m	42 m ² 6,5 m x 6,5 m

Maßbilder



Technische Änderungen und Druckfehler vorbehalten

weitere Informationen unter: www.theben.de/produkt/2070132

Die Lastangaben werden mit exemplarisch ausgesuchten Leuchtmitteln ermittelt und sind daher aufgrund der Vielzahl der erhältlichen Produkte typische Angaben.

22.11.2024
Seite 3 von 4

thePrema P360 Slave E UP BK

Artikel-Nr.: 2070132

theben

Zubehör

theSenda P

Artikel-Nr.: 9070910

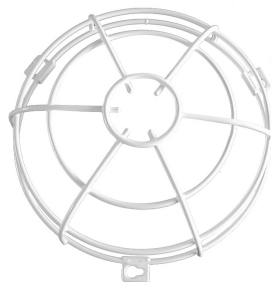


Decken-Einbaudose 73A

Artikel-Nr.: 9070917

QuickSafe Ballschutzkorb

Artikel-Nr.: 9070531



theSenda B

Artikel-Nr.: 9070985



Decken-Einbaudose 68A

Artikel-Nr.: 9070992



AP-Rahmen 110A BK

Artikel-Nr.: 9070600



Technische Änderungen und Druckfehler vorbehalten

weitere Informationen unter: www.theben.de/produkt/2070132

Die Lastangaben werden mit exemplarisch ausgesuchten Leuchtmitteln ermittelt und sind daher aufgrund der Vielzahl der erhältlichen Produkte typische Angaben.