

# thePrema S360-100 E UP GR

Artikel-Nr.: 2070601

# theben

## Präsenzmelder & Bewegungsmelder Deckenmontage innen

### Funktionsbeschreibung

- Passiv-Infrarot-Präsenzmelder für Deckenmontage UP
- Quadratischer Erfassungsbereich 360°, 7 x 7 m, (49 m²) bei 3 m Montagehöhe
- 1 Kanal Licht (Relais 230 V)
- Automatische präsenz- und hellkeitsabhängige Steuerung für Beleuchtung
- Mischlichtmessung für Fluoreszenzlampen (FL/PL/ESL), Halogen- / Glühlampen und LEDs geeignet
- Betrieb als Voll- oder Halbauswahl, umschaltbar
- Helligkeitsschaltwert einstellbar, Teach-in Funktion
- Selbstlernende Nachlaufzeit
- Anschlussmöglichkeit für Taster oder Schalter zur manuellen Schaltung mit automatischer Erkennung «TasterSchalter»
- Impulsfunktion für Treppenlicht-Zeitschalter
- Durch werkseitige Voreinstellung sofort betriebsbereit
- Äusserst einfache Einstellung des Energiesparverhaltens mit der neuen «eco plus» Funktion
- Testbetrieb zur Überprüfung von Funktion und Erfassungsbereich
- Erweiterung des Erfassungsbereiches durch Master/Slave oder Master/Master-Schaltung, maximal 10 Melder können parallel geschaltet werden
- Deckeneinbau in UP-Dose
- Deckenaufbau möglich mit AP-Rahmen
- Benutzer-Fernbedienung theSenda S
- Management-Fernbedienung SendaPro (optional)
- \* Gemäß Garantiebedingungen, siehe [www.theben.de/garantie](http://www.theben.de/garantie)



5 Jahre  
Garantie\*



Technische Änderungen und Druckfehler vorbehalten

weitere Informationen unter: [www.theben.de/produkt/2070601](http://www.theben.de/produkt/2070601)

Die Lastangaben werden mit exemplarisch ausgesuchten Leuchtmitteln ermittelt und sind daher aufgrund der Vielzahl der erhältlichen Produkte typische Angaben.

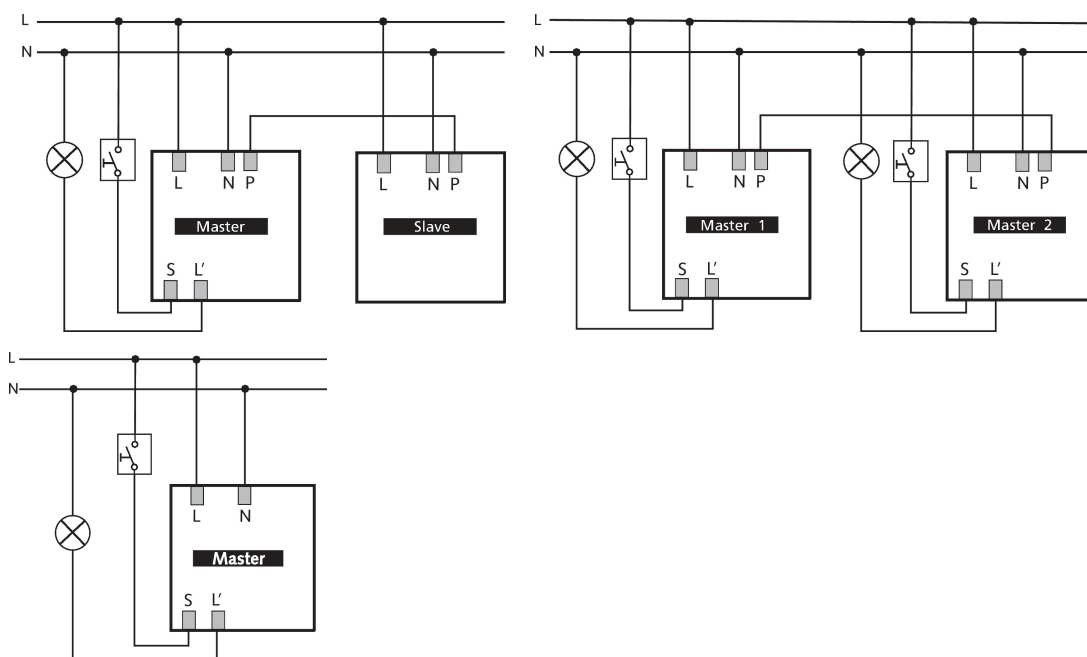
# thePrema S360-100 E UP GR

Artikel-Nr.: 2070601

## Technische Daten

thePrema S360-100 E UP GR		thePrema S360-100 E UP GR	
Betriebsspannung	110 V AC - 230 V AC $\pm$ 10 %	Fluoreszenz-, Kompakt-/Leuchtstofflampen	1150 VA ( $\cos \phi = 0,5$ )
Frequenz	50 - 60 Hz	Einschaltstrom	max. 800 A / 200 $\mu$ s
Montagehöhe	2 - 3,5 m	Kompaktleuchtstofflampen	16 x 54/58 W, 24 x 35/36 W, 8 x 2 x 54/58 W, 12 x 2 x 35/36 W
Mindesthöhe	1,7 m	LED-Lampe < 2 W	60 W
Montageart	Deckenmontage	LED-Lampe 2-8 W	600 W
Farbe	Grau	LED-Lampe > 8 W	600 W
Schaltausgang	Licht	Anschlussart	Schraubklemmen
Eigenverbrauch	$\sim$ 0,1 W	Max. Leitungsquerschnitt	max. 2 x 2,5 mm <sup>2</sup>
Art der Lichtmessung	Mischlichtmessung	Größe Unterputzdose	55 mm
Einstellbereich Helligkeit	5 - 3000 lx	Erfassungsbereich quer gehend	49 m <sup>2</sup> (7,0 x 7,0 m)
Nachlaufzeit Licht	10 s - 60 min	Erfassungswinkel	360°
Kontaktart Licht	Relais 230 V / 10 A $\mu$ -Kontakt	Umgebungstemperatur	0°C ... 50°C
Lampenarten	Glüh-/Halogenlampen, Fluoreszenzlampen, Kompaktleuchtstofflampen, LEDs	Stoßfestigkeit	IK04
Glüh-/Halogenlampenlast	2300 W	Schutzart	IP 40 (im eingebauten Zustand)

## Anschlussbilder



## Erfassungsbereich für die Planung bei einer Temperatur von 21 °C

Montagehöhe (A)	Sitzend (S)	Gehend (T)
2 m	9 m <sup>2</sup>   3 m x 3 m	20 m <sup>2</sup>   4,5 m x 4,5 m $\pm$ 0,5 m
2,5 m	16 m <sup>2</sup>   4 m x 4 m	36 m <sup>2</sup>   6 m x 6 m $\pm$ 0,5 m
3 m	25 m <sup>2</sup>   5 m x 5 m	49 m <sup>2</sup>   7 m x 7 m $\pm$ 1 m
3,5 m		64 m <sup>2</sup>   8 m x 8 m $\pm$ 1 m

Technische Änderungen und Druckfehler vorbehalten

weitere Informationen unter: [www.theben.de/produkt/2070601](http://www.theben.de/produkt/2070601)

Die Lastangaben werden mit exemplarisch ausgesuchten Leuchtmitteln ermittelt und sind daher aufgrund der Vielzahl der erhältlichen Produkte typische Angaben.

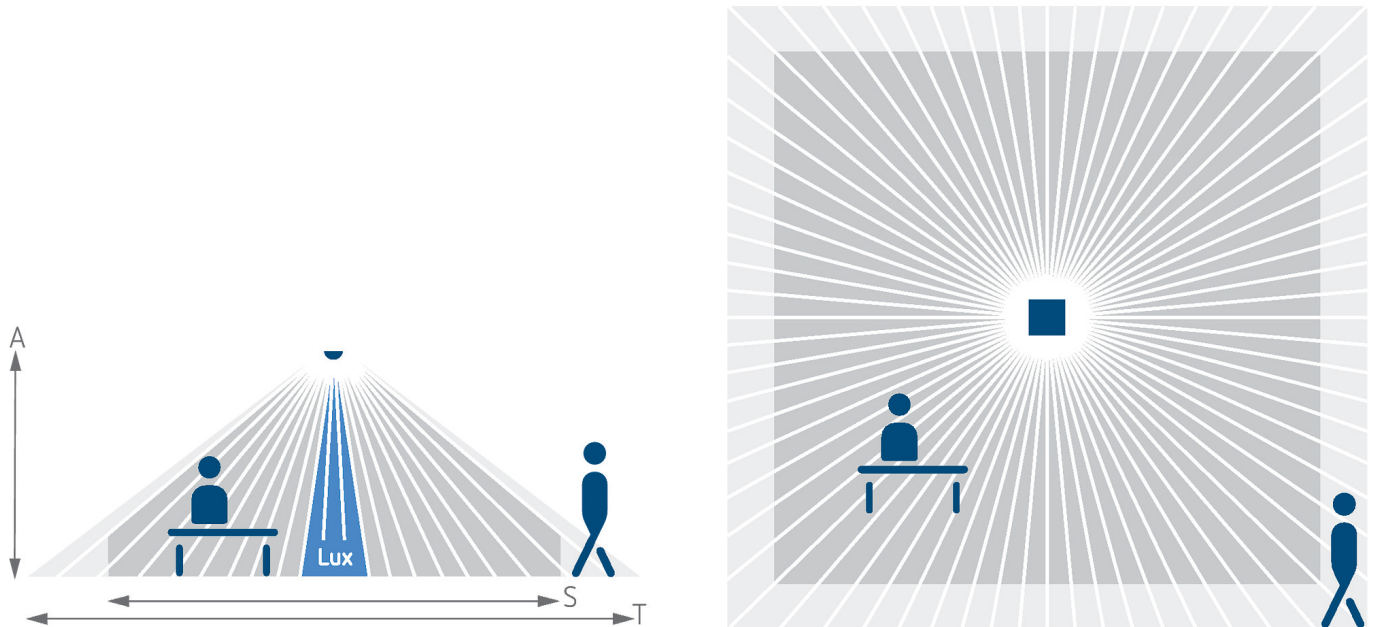
15.05.2024  
Seite 2 von 4

# thePrema S360-100 E UP GR

Artikel-Nr.: 2070601

theben

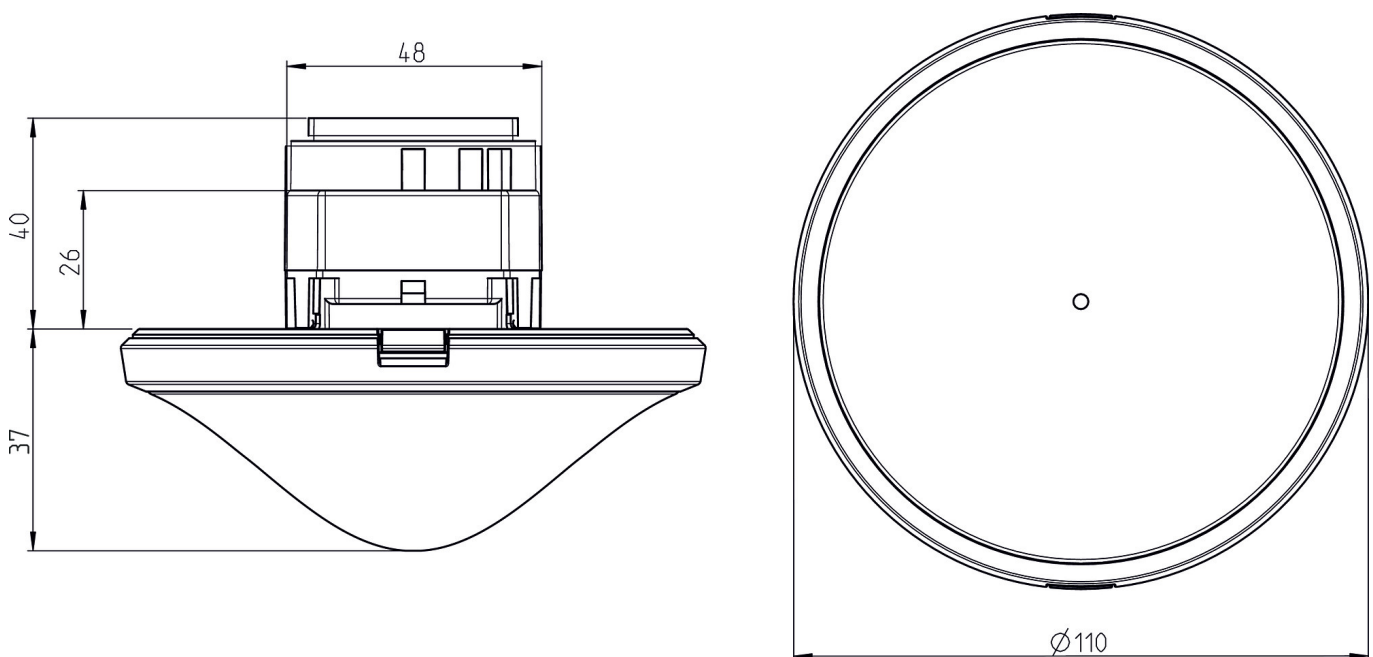
Erfassungsbereich für die Planung bei einer Temperatur von 21 °C



Erfassungsbereich nach Sensnorm IEC 63180

Montagehöhe (A)	Quer gehend (T)	Frontal gehend (R)	Sitzend (S)
2,5 m	40 m <sup>2</sup>   6,3 m x 6,3 m	22 m <sup>2</sup>   4,7 m x 4,7 m	20 m <sup>2</sup>   4,5 m x 4,5 m

Maßbilder



Technische Änderungen und Druckfehler vorbehalten

weitere Informationen unter: [www.theben.de/produkt/2070601](http://www.theben.de/produkt/2070601)

Die Lastangaben werden mit exemplarisch ausgesuchten Leuchtmitteln ermittelt und sind daher aufgrund der Vielzahl der erhältlichen Produkte typische Angaben.

15.05.2024  
Seite 3 von 4

# thePrema S360-100 E UP GR

Artikel-Nr.: 2070601

# theben

## Zubehör

### theSenda P

Artikel-Nr.: 9070910



### theSenda S

Artikel-Nr.: 9070911



### AP-Rahmen 110A GR

Artikel-Nr.: 9070913

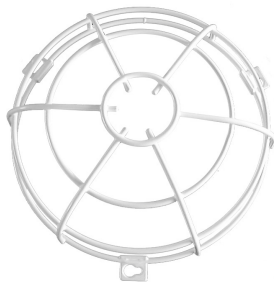


### Decken-Einbaudose 73A

Artikel-Nr.: 9070917

### QuickSafe Ballschutzkorb

Artikel-Nr.: 9070531



### theSenda B

Artikel-Nr.: 9070985



### Decken-Einbaudose 68A

Artikel-Nr.: 9070992

