

thePrema S360-101 E UP BK

Artikel-Nr.: 2070607

theben

Präsenzmelder & Bewegungsmelder Deckenmontage innen

Funktionsbeschreibung

- Passiv-Infrarot-Präsenzmelder für Deckenmontage UP
- Quadratischer Erfassungsbereich 360°, 7 x 7 m, (49 m²) bei 3 m Montagehöhe
- 1 Kanal Licht (Relais 230 V) und 1 Kanal Präsenz (Relais potenzialfrei für HKL Steuerung)
- Automatische präsenz- und helligkeitsabhängige Steuerung für Beleuchtung und HLK
- Mischlichtmessung für Fluoreszenzlampen (FL/PL/ESL), Halogen- / Glühlampen und LEDs geeignet
- Betrieb als Voll- oder Halbauswahl, umschaltbar
- Helligkeitsschaltwert einstellbar, Teach-In Funktion
- Selbstlernende Nachlaufzeit
- Verkürzung der Nachlaufzeit bei kurzer Anwesenheit (Kurzzeit-Präsenz)
- Anschlussmöglichkeit für Taster oder Schalter zur manuellen Schaltung mit automatischer Erkennung Taster/Schalter
- Impulsfunktion für Treppenlicht-Zeitschalter
- Kanal H, Präsenz: Relais, potentialfrei
- z.B. für HLK-Steuerung
- Einschaltverzögerung und Nachlaufzeit einstellbar
- Raumüberwachung mit selektiver Bewegungserfassung
- Durch werkseitige Voreinstellung sofort betriebsbereit
- Äusserst einfache Einstellung des Energiesparverhaltens mit der neuen «eco plus» Funktion
- Testbetrieb zur Überprüfung von Funktion und Erfassungsbereich
- Erweiterung des Erfassungsbereiches durch Master/Slave oder Master/Master-Schaltung, maximal 10 Melder können parallel geschaltet werden
- Flexible Relais-Betriebsarten
- Deckeneinbau in UP-Dose
- Deckenaufbau möglich mit AP-Rahmen
- Benutzer-Fernbedienung theSenda S, Universal-Fernbedienung theSenda B (optional)
- * Gemäß Garantiebedingungen, siehe www.theben.de/garantie



Technische Änderungen und Druckfehler vorbehalten

weitere Informationen unter: www.theben.de/produkt/2070607

Die Lastangaben werden mit exemplarisch ausgesuchten Leuchtmitteln ermittelt und sind daher aufgrund der Vielzahl der erhältlichen Produkte typische Angaben.

15.05.2024
Seite 1 von 4

thePrema S360-101 E UP BK

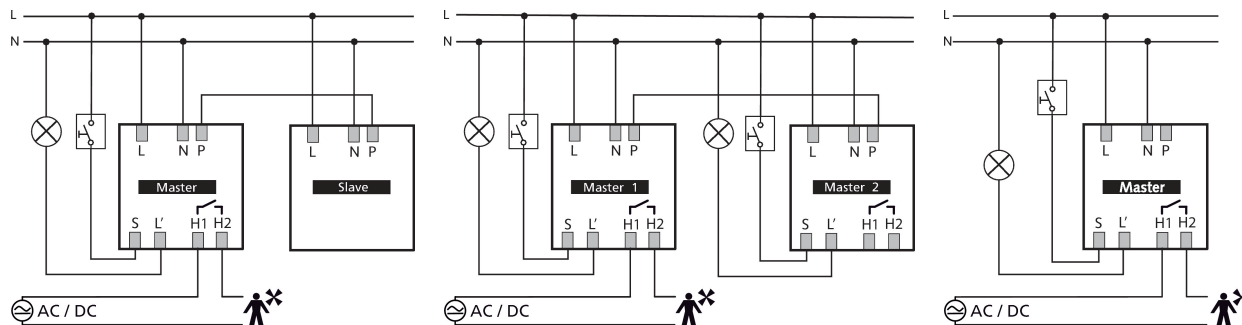
Artikel-Nr.: 2070607



Technische Daten

thePrema S360-101 E UP BK		thePrema S360-101 E UP BK	
Betriebsspannung	110 V AC - 230 V AC \pm 10 %	Kompaktleuchtstofflampen	16 x 54/58 W, 24 x 35/36 W, 8 x 2 x 54/58 W, 12 x 2 x 35/36 W
Frequenz	50 - 60 Hz	LED-Lampe < 2 W	60 W
Montagehöhe	2 - 3 m	LED-Lampe 2-8 W	600 W
Mindesthöhe	1,7 m	LED-Lampe > 8 W	600 W
Montageart	Deckenmontage	Einschaltverzögerung Präsenz	0 s - 10 min / Raumüberwachung
Farbe	Schwarz	Nachlaufzeit Präsenz	10 s - 120 min
Schaltausgang	Licht Präsenz	Kontaktart Präsenz	Relais potenzialfrei
Eigenverbrauch	~0,1 W	Schaltleistung Präsenz	50 W / 50 VA (max. 2 A), min. 0,5 mV / 10mA
Art der Lichtmessung	Mischlichtmessung	Anschlussart	Schraubklemmen
Einstellbereich Helligkeit	5 - 3000 lx	Max. Leitungsquerschnitt	max. 2 x 2,5 mm ²
Nachlaufzeit Licht	10 s - 60 min	Größe Unterputzdose	55 mm
Kontaktart Licht	Relais 230 V / 10 A μ -Kontakt	Erfassungsbereich quer gehend	49 m ² (7,0 x 7,0 m)
Lampenarten	Glüh- / Halogenlampen, Fluoreszenzlampen, Kompaktleuchtstofflampen, LEDs	Erfassungswinkel	360°
Glüh- / Halogenlampenlast	2300 W	Umgebungstemperatur	0°C ... 50°C
Fluoreszenz-, Kompakt- / Leuchtstofflampen	1150 VA (cos ϕ = 0,5)	Stoßfestigkeit	IK04
Einschaltstrom	max. 800 A / 200 μ s	Schutzart	IP 40 (im eingebauten Zustand)

Anschlussbilder



Erfassungsbereich für die Planung bei einer Temperatur von 21 °C

Montagehöhe (A)	Sitzend (S)	Gehend (T)
2 m	9 m ² 3 m x 3 m	20 m ² 4,5 m x 4,5 m \pm 0,5 m
2,5 m	16 m ² 4 m x 4 m	36 m ² 6 m x 6 m \pm 0,5 m
3 m	25 m ² 5 m x 5 m	49 m ² 7 m x 7 m \pm 1 m
3,5 m		64 m ² 8 m x 8 m \pm 1 m

Technische Änderungen und Druckfehler vorbehalten

weitere Informationen unter: www.theben.de/produkt/2070607

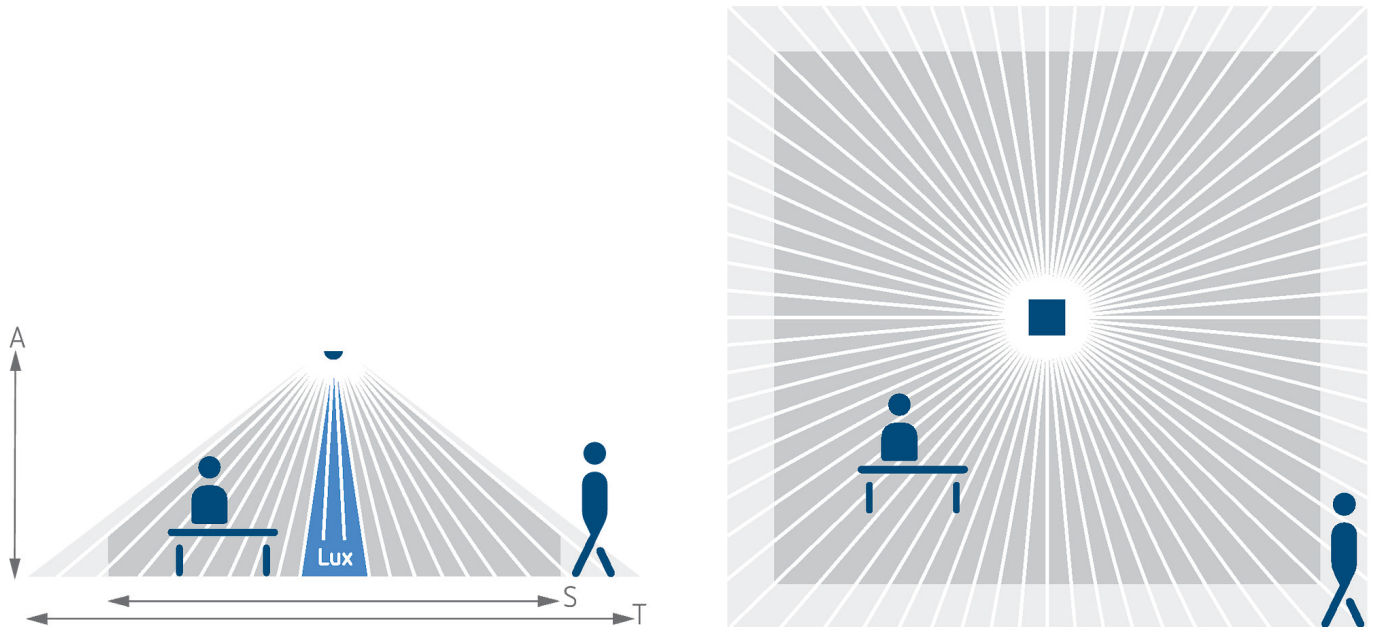
Die Lastangaben werden mit exemplarisch ausgesuchten Leuchtmitteln ermittelt und sind daher aufgrund der Vielzahl der erhältlichen Produkte typische Angaben.

thePrema S360-101 E UP BK

Artikel-Nr.: 2070607

theben

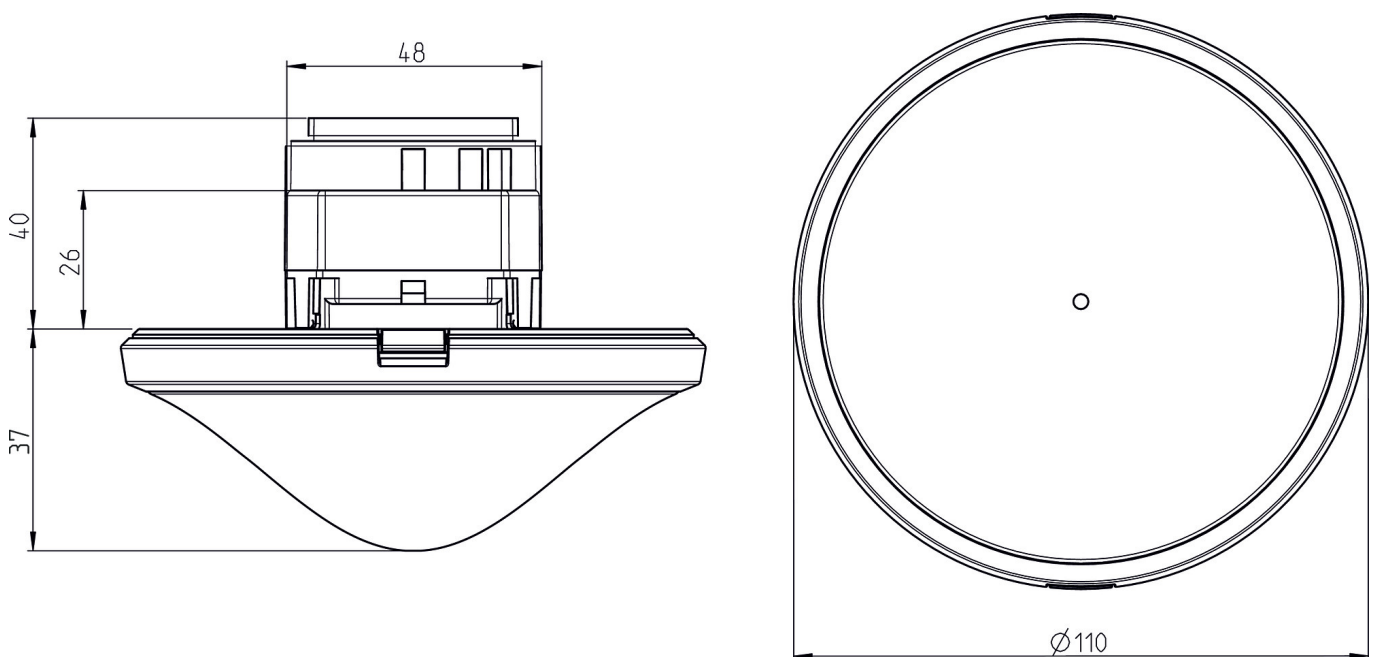
Erfassungsbereich für die Planung bei einer Temperatur von 21 °C



Erfassungsbereich nach Sensnorm IEC 63180

Montagehöhe (A)	Quer gehend (T)	Frontal gehend (R)	Sitzend (S)
2,5 m	40 m ² 6,3 m x 6,3 m	22 m ² 4,7 m x 4,7 m	20 m ² 4,5 m x 4,5 m

Maßbilder



Technische Änderungen und Druckfehler vorbehalten

weitere Informationen unter: www.theben.de/produkt/2070607

Die Lastangaben werden mit exemplarisch ausgesuchten Leuchtmitteln ermittelt und sind daher aufgrund der Vielzahl der erhältlichen Produkte typische Angaben.

15.05.2024
Seite 3 von 4

thePrema S360-101 E UP BK

Artikel-Nr.: 2070607

theben

Zubehör

theSenda P

Artikel-Nr.: 9070910



theSenda S

Artikel-Nr.: 9070911

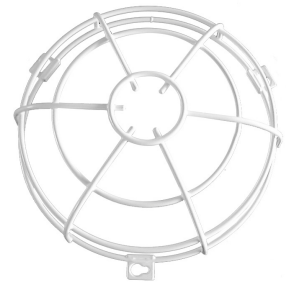


Decken-Einbaudose 73A

Artikel-Nr.: 9070917

QuickSafe Ballschutzkorb

Artikel-Nr.: 9070531



theSenda B

Artikel-Nr.: 9070985



Decken-Einbaudose 68A

Artikel-Nr.: 9070992



AP-Rahmen 110A BK

Artikel-Nr.: 9070600

