

# thePrema S360 Slave E UP GR

Artikel-Nr.: 2070631

# theben

Präsenzmelder & Bewegungsmelder  
Deckenmontage innen

## Funktionsbeschreibung

- Passiv-Infrarot-Präsenzmelder für Deckenmontage UP
- Quadratischer Erfassungsbereich 360°
- Slave-Version für thePrema-Master Präsenzmelder
- Durch werkseitige Voreinstellung sofort betriebsbereit
- Testbetrieb zur Überprüfung von Funktion und Erfassungsbereich
- Erweiterung des Erfassungsbereiches durch Master/Slave oder Master/Master-Schaltung, maximal 10 Melder können parallel geschaltet werden
- Deckeneinbau in UP-Dose
- Deckenaufbau möglich mit AP-Rahmen
- Benutzer-Fernbedienung theSenda S (optional)
- Universal-Fernbedienung theSenda B (optional)
- \* Gemäß Garantiebedingungen, siehe [www.theben.de/garantie](http://www.theben.de/garantie)



5 Jahre  
Garantie\*



Technische Änderungen und Druckfehler vorbehalten

weitere Informationen unter: [www.theben.de/produkt/2070631](http://www.theben.de/produkt/2070631)

Die Lastangaben werden mit exemplarisch ausgesuchten Leuchtmitteln ermittelt und sind daher aufgrund der Vielzahl der erhältlichen Produkte typische Angaben.

15.05.2024  
Seite 1 von 4

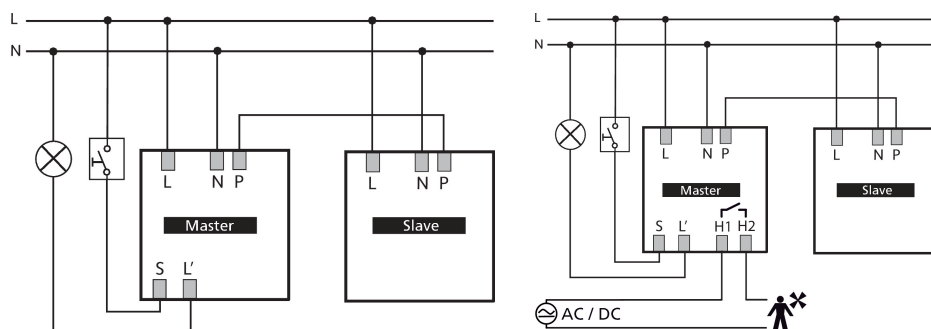
# thePrema S360 Slave E UP GR

Artikel-Nr.: 2070631

## Technische Daten

thePrema S360 Slave E UP GR		thePrema S360 Slave E UP GR	
Betriebsspannung	110 V AC - 230 V AC $\pm$ 10 %	Lampenarten	Glüh-/Halogenlampen, Fluoreszenzlampen, Kompaktleuchtstofflampen, LEDs
Frequenz	50 - 60 Hz	Anschlussart	Schraubklemmen
Montagehöhe	2 - 3 m	Max. Leitungsquerschnitt	max. 2 x 2,5 mm <sup>2</sup>
Mindesthöhe	1,7 m	Größe Unterputzdose	55 mm
Montageart	Deckenmontage	Erfassungsbereich quer gehend	49 m <sup>2</sup> (7,0 x 7,0 m)
Farbe	Grau	Erfassungswinkel	360°
Schaltausgang	Slave (kein Schaltausgang)	Umgebungstemperatur	0°C ... 50°C
Eigenverbrauch	~0,1 W	Schutzart	IP 40 (im eingebauten Zustand)
Art der Lichtmessung	Mischlichtmessung		

## Anschlussbilder



## Erfassungsbereich für die Planung bei einer Temperatur von 21 °C

Montagehöhe (A)	Sitzend (S)	Gehend (T)
2 m	9 m <sup>2</sup>   3 m x 3 m	20 m <sup>2</sup>   4,5 m x 4,5 m $\pm$ 0,5 m
2,5 m	16 m <sup>2</sup>   4 m x 4 m	36 m <sup>2</sup>   6 m x 6 m $\pm$ 0,5 m
3 m	25 m <sup>2</sup>   5 m x 5 m, 25 m <sup>2</sup>   5 m x 5 m	49 m <sup>2</sup>   7 m x 7 m $\pm$ 1 m
3,5 m		64 m <sup>2</sup>   8 m x 8 m $\pm$ 1 m

Technische Änderungen und Druckfehler vorbehalten

weitere Informationen unter: [www.theben.de/produkt/2070631](http://www.theben.de/produkt/2070631)

Die Lastangaben werden mit exemplarisch ausgesuchten Leuchtmitteln ermittelt und sind daher aufgrund der Vielzahl der erhältlichen Produkte typische Angaben.

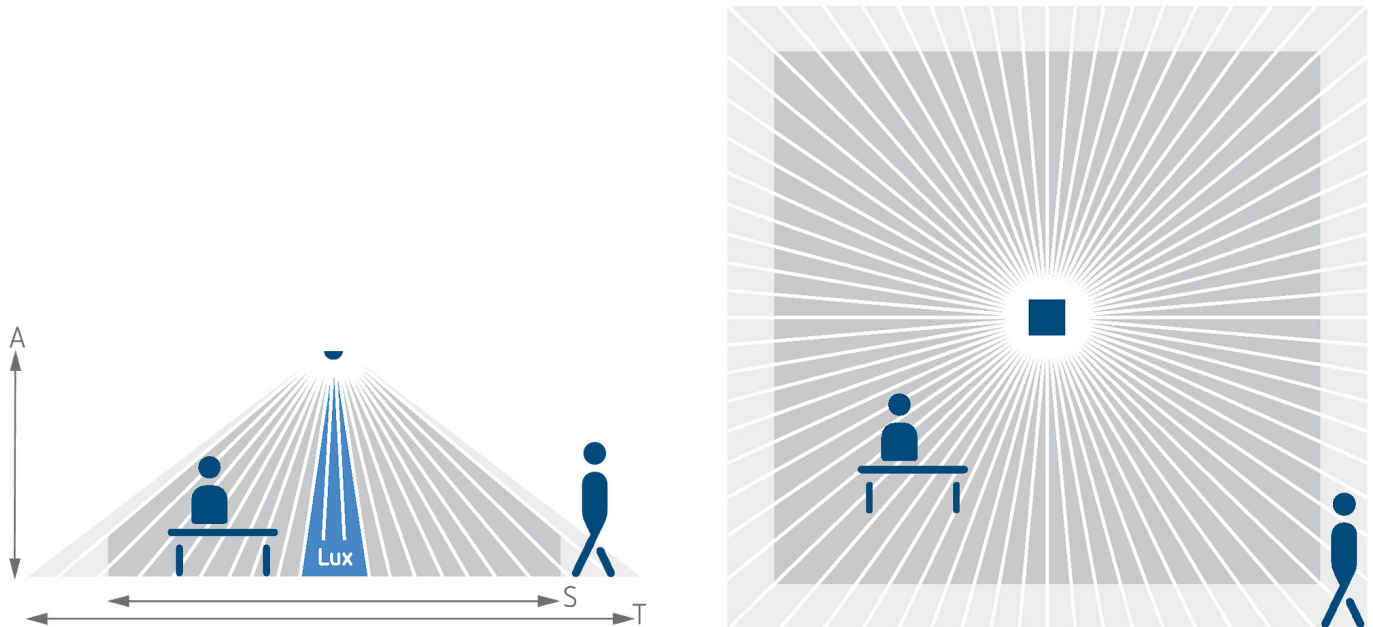
15.05.2024  
Seite 2 von 4

# thePrema S360 Slave E UP GR

Artikel-Nr.: 2070631

theben

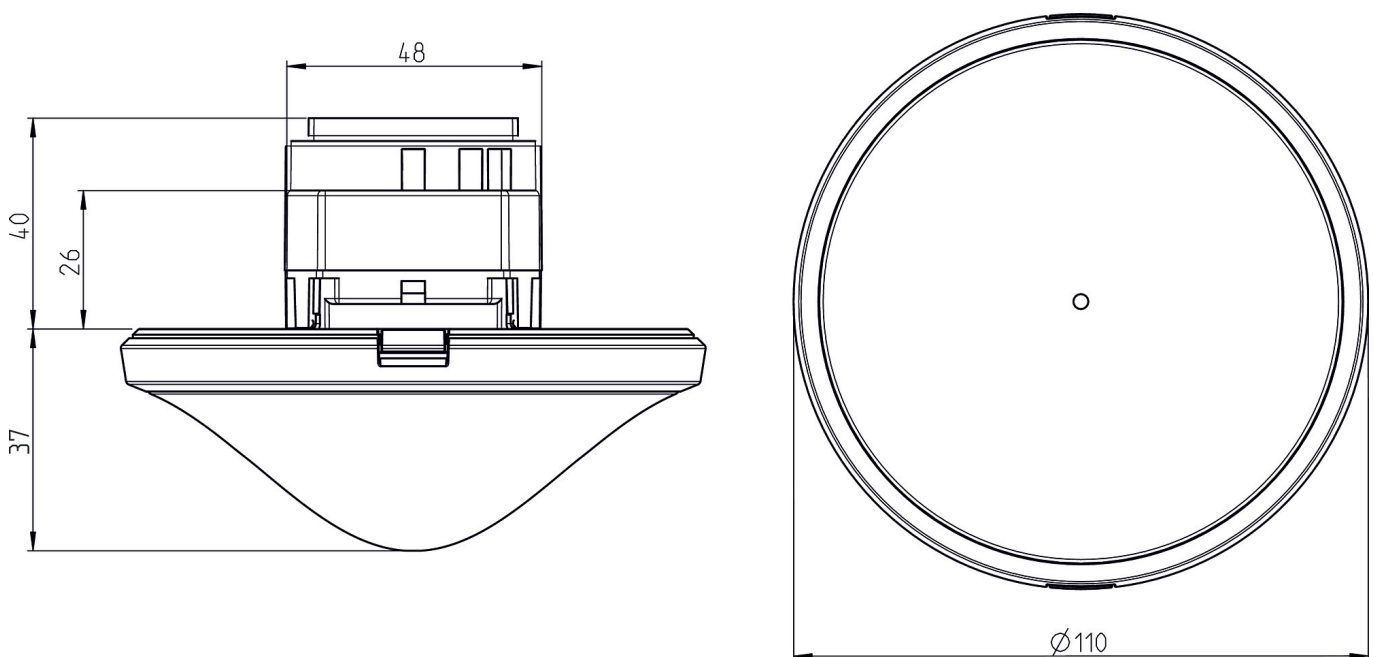
Erfassungsbereich für die Planung bei einer Temperatur von 21 °C



Erfassungsbereich nach Sensnorm IEC 63180

Montagehöhe (A)	Quer gehend (T)	Frontal gehend (R)	Sitzend (S)
2,5 m	40 m <sup>2</sup>   6,3 m x 6,3 m	22 m <sup>2</sup>   4,7 m x 4,7 m	20 m <sup>2</sup>   4,5 m x 4,5 m

Maßbilder



Technische Änderungen und Druckfehler vorbehalten

weitere Informationen unter: [www.theben.de/produkt/2070631](http://www.theben.de/produkt/2070631)

Die Lastangaben werden mit exemplarisch ausgesuchten Leuchtmitteln ermittelt und sind daher aufgrund der Vielzahl der erhältlichen Produkte typische Angaben.

15.05.2024  
Seite 3 von 4

# thePrema S360 Slave E UP GR

Artikel-Nr.: 2070631

# theben

## Zubehör

### theSenda P

Artikel-Nr.: 9070910



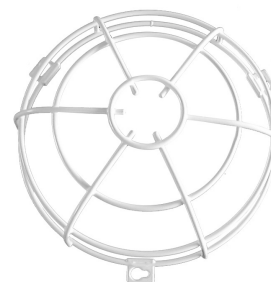
### AP-Rahmen 110A GR

Artikel-Nr.: 9070913



### Decken-Einbaudose 73A

Artikel-Nr.: 9070917



### QuickSafe Ballschutzkorb

Artikel-Nr.: 9070531

### theSenda B

Artikel-Nr.: 9070985



### Decken-Einbaudose 68A

Artikel-Nr.: 9070992

