

# theRonda S360-100 AP BK

Artikel-Nr.: 2080552

**theben**

Präsenzmelder & Bewegungsmelder  
Deckenmontage innen

## Funktionsbeschreibung

- Passiv-Infrarot-Präsenzmelder für Deckenmontage
- Runder Erfassungsbereich 360°, Ø 8 m, (50 m²) bei 3 m Montagehöhe
- 1 Kanal Licht (Relais 230 V)
- Automatische bewegungs- und helligkeitsabhängige Steuerung für Beleuchtung
- Mischlichtmessung für Fluoreszenzlampen (FL/PL/ESL), Halogen- / Glühlampen und LEDs geeignet
- Betrieb als Vollautomat
- Helligkeitsschaltwert einstellbar, Teach-in Funktion
- Impulsfunktion für Treppenlicht-Zeitschalter
- Nachlaufzeit einstellbar
- Erfassungsempfindlichkeit einstellbar
- Testbetrieb zur Überprüfung von Funktion und Erfassungsbereich
- Durch werkseitige Voreinstellung sofort betriebsbereit (Helligkeitsschaltwert 300 Lux, Nachlaufzeit 10 min.)
- Für die Änderungen der Werte und Einstellungen ist eine dieser optionalen Fernbedienungen erforderlich:
  - Universal-Fernbedienung theSenda B
  - Service-Fernbedienung theSenda P
  - Optionale Benutzer-Fernbedienung: theSenda



## Technische Daten

theRonda S360-100 AP BK	
Betriebsspannung	230 V AC
Frequenz	50 Hz

theRonda S360-100 AP BK	
Montagehöhe	2 - 4 m
Mindesthöhe	1,7 m

Technische Änderungen und Druckfehler vorbehalten

weitere Informationen unter: [www.theben.de/produkt/2080552](http://www.theben.de/produkt/2080552)

Die Lastangaben werden mit exemplarisch ausgesuchten Leuchtmitteln ermittelt und sind daher aufgrund der Vielzahl der erhältlichen Produkte typische Angaben.

22.11.2024  
Seite 1 von 4

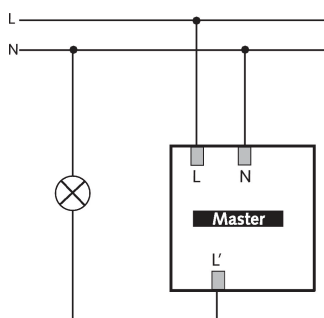
# theRonda S360-100 AP BK

Artikel-Nr.: 2080552

## Technische Daten

theRonda S360-100 AP BK		theRonda S360-100 AP BK	
Montageart	Aufputz	LED-Lampe < 2 W	25 W
Farbe	Schwarz	LED-Lampe 2-8 W	250 W
Schaltausgang	Licht	LED-Lampe > 8 W	250 W
Art der Lichtmessung	Mischlichtmessung	Anschlussart	Schraubklemmen
Einstellbereich Helligkeit	30 - 3000 lx	Max. Leitungsquerschnitt	max. 2 x 2,5 mm <sup>2</sup>
Nachlaufzeit Licht	10 s - 60 min	Größe Unterputzdose	55 mm
Lampenarten	Glüh- / Halogenlampen, Fluoreszenzlampen, Kompaktleuchtstofflampen, LEDs	Erfassungsbereich quer gehend	50 m <sup>2</sup> (ø 8 m   360°)
Glüh- / Halogenlampenlast	2300 W	Erfassungswinkel	360°
Einschaltstrom	max. 400 A / 200 µs	Umgebungstemperatur	-15°C ... 50°C
		Schutzart	IP 54 (im eingebauten Zustand)

## Anschlussbilder



## Erfassungsbereich für die Planung bei einer Temperatur von 21 °C

Montagehöhe (A)	Sitzend (S)	Quer gehend (T)	Frontal gehend (R)
2 m	5 m <sup>2</sup>   2,5 m	38 m <sup>2</sup>   7 m	
2,5 m	7 m <sup>2</sup>   3 m	38 m <sup>2</sup>   7 m	
3 m	13 m <sup>2</sup>   4 m	50 m <sup>2</sup>   8 m	
3,5 m		50 m <sup>2</sup>   8 m	
4 m		64 m <sup>2</sup>   9 m	13 m <sup>2</sup>   4 m

Technische Änderungen und Druckfehler vorbehalten

weitere Informationen unter: [www.theben.de/produkt/2080552](http://www.theben.de/produkt/2080552)

Die Lastangaben werden mit exemplarisch ausgesuchten Leuchtmitteln ermittelt und sind daher aufgrund der Vielzahl der erhältlichen Produkte typische Angaben.

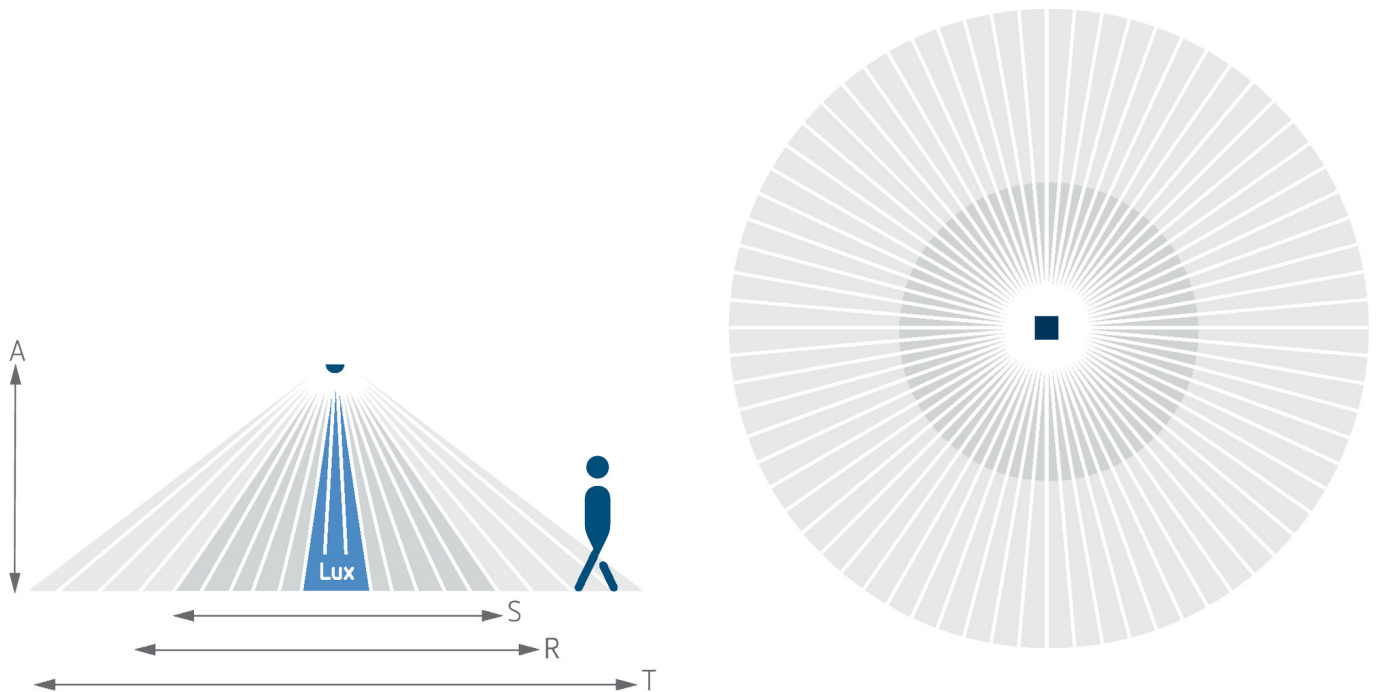
22.11.2024  
Seite 2 von 4

# theRonda S360-100 AP BK

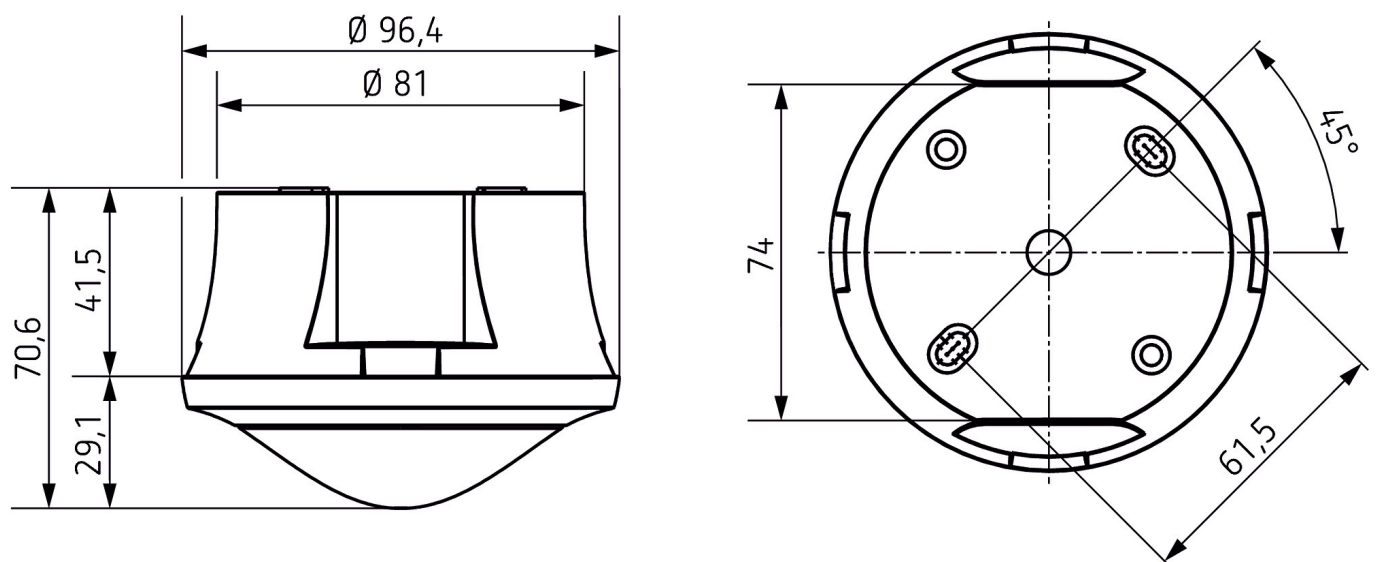
Artikel-Nr.: 2080552

theben

Erfassungsbereich für die Planung bei einer Temperatur von 21 °C



## Maßbilder



Technische Änderungen und Druckfehler vorbehalten

weitere Informationen unter: [www.theben.de/produkt/2080552](http://www.theben.de/produkt/2080552)

Die Lastangaben werden mit exemplarisch ausgesuchten Leuchtmitteln ermittelt und sind daher aufgrund der Vielzahl der erhältlichen Produkte typische Angaben.

# theRonda S360-100 AP BK

Artikel-Nr.: 2080552

**theben**

## Zubehör

### theSenda P

Artikel-Nr.: 9070910



### theSenda S

Artikel-Nr.: 9070911



### theSenda B

Artikel-Nr.: 9070985



Technische Änderungen und Druckfehler vorbehalten

weitere Informationen unter: [www.theben.de/produkt/2080552](http://www.theben.de/produkt/2080552)

Die Lastangaben werden mit exemplarisch ausgesuchten Leuchtmitteln ermittelt und sind daher aufgrund der Vielzahl der erhältlichen Produkte typische Angaben.