

theRonda S360-101 AP WH

Artikel-Nr.: 2080555

theben

Präsenzmelder & Bewegungsmelder Deckenmontage innen

Funktionsbeschreibung

- Passiv-Infrarot-Präsenzmelder für Deckenmontage
- Runder Erfassungsbereich 360°, Ø 8 m, (50 m²) bei 3 m Montagehöhe
- 1 Kanal Licht (Relais 230 V) und 1 Kanal Präsenz (Relais potenzialfrei für HKL Steuerung)
- Automatische bewegungs- und helligkeitsabhängige Steuerung für Beleuchtung und HLK
- Mischlichtmessung für Fluoreszenzlampen (FL/PL/ESL), Halogen- / Glühlampen und LEDs geeignet
- Betrieb als Vollautomat
- Helligkeitsschaltwert einstellbar, Teach-in Funktion
- Impulsfunktion für Treppenlicht-Zeitschalter
- Kanal H, Präsenz: Relais, potenzialfrei z. B. für HLK-Steuerung
- Nachlaufzeit einstellbar
- Erfassungsempfindlichkeit einstellbar
- Testbetrieb zur Überprüfung von Funktion und Erfassungsbereich
- Durch werkseitige Voreinstellung sofort betriebsbereit (Helligkeitsschaltwert 300 Lux, Nachlaufzeit 10 min.)
- Für die Änderungen der Werte und Einstellungen ist eine dieser optionalen Fernbedienungen erforderlich:
- Universal-Fernbedienung theSenda B
- Service-Fernbedienung theSenda P
- Optionale Benutzer-Fernbedienung: theSenda



Technische Daten

theRonda S360-101 AP WH		theRonda S360-101 AP WH	
Betriebsspannung	230 V AC	Montagehöhe	2 - 4 m
Frequenz	50 Hz	Mindesthöhe	1,7 m

Technische Änderungen und Druckfehler vorbehalten

weitere Informationen unter: www.theben.de/produkt/2080555

Die Lastangaben werden mit exemplarisch ausgesuchten Leuchtmitteln ermittelt und sind daher aufgrund der Vielzahl der erhältlichen Produkte typische Angaben.

22.11.2024
Seite 1 von 4

theRonda S360-101 AP WH

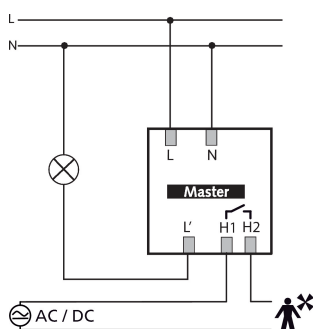
Artikel-Nr.: 2080555

theben

Technische Daten

theRonda S360-101 AP WH		theRonda S360-101 AP WH	
Montageart	Aufputz	LED-Lampe 2-8 W	250 W
Farbe	Weiß	LED-Lampe > 8 W	250 W
Schaltausgang	Licht Präsenz	Schaltleistung Präsenz	50 W / 50 VA (max. 2 A), min. 0,5 mV / 10mA
Art der Lichtmessung	Mischlichtmessung	Anschlussart	Schraubklemmen
Einstellbereich Helligkeit	30 - 3000 lx	Max. Leitungsquerschnitt	max. 2 x 2,5 mm ²
Nachlaufzeit Licht	10 s - 60 min	Größe Unterputzdose	55 mm
Lampenarten	Glüh- / Halogenlampen, Fluoreszenzlampen, Kompaktleuchtstofflampen, LEDs	Erfassungsbereich quer gehend	50 m ² (ø 8 m 360°)
Glüh- / Halogenlampenlast	2300 W	Erfassungswinkel	360°
Einschaltstrom	max. 400 A / 200 µs	Umgebungstemperatur	-15°C ... 50°C
LED-Lampe < 2 W	25 W	Schutzart	IP 54 (im eingebauten Zustand)

Anschlussbilder



Erfassungsbereich für die Planung bei einer Temperatur von 21 °C

Montagehöhe (A)	Sitzend (S)	Gehend (T)	Quer gehend (T)
2 m	5 m ² 2,5 m	38 m ² 7 m	
2,5 m	7 m ² 3 m		38 m ² 7 m
3 m	13 m ² 4 m		50 m ² 8 m
3,5 m			50 m ² 8 m
4 m			64 m ² 9 m

Technische Änderungen und Druckfehler vorbehalten

weitere Informationen unter: www.theben.de/produkt/2080555

Die Lastangaben werden mit exemplarisch ausgesuchten Leuchtmitteln ermittelt und sind daher aufgrund der Vielzahl der erhältlichen Produkte typische Angaben.

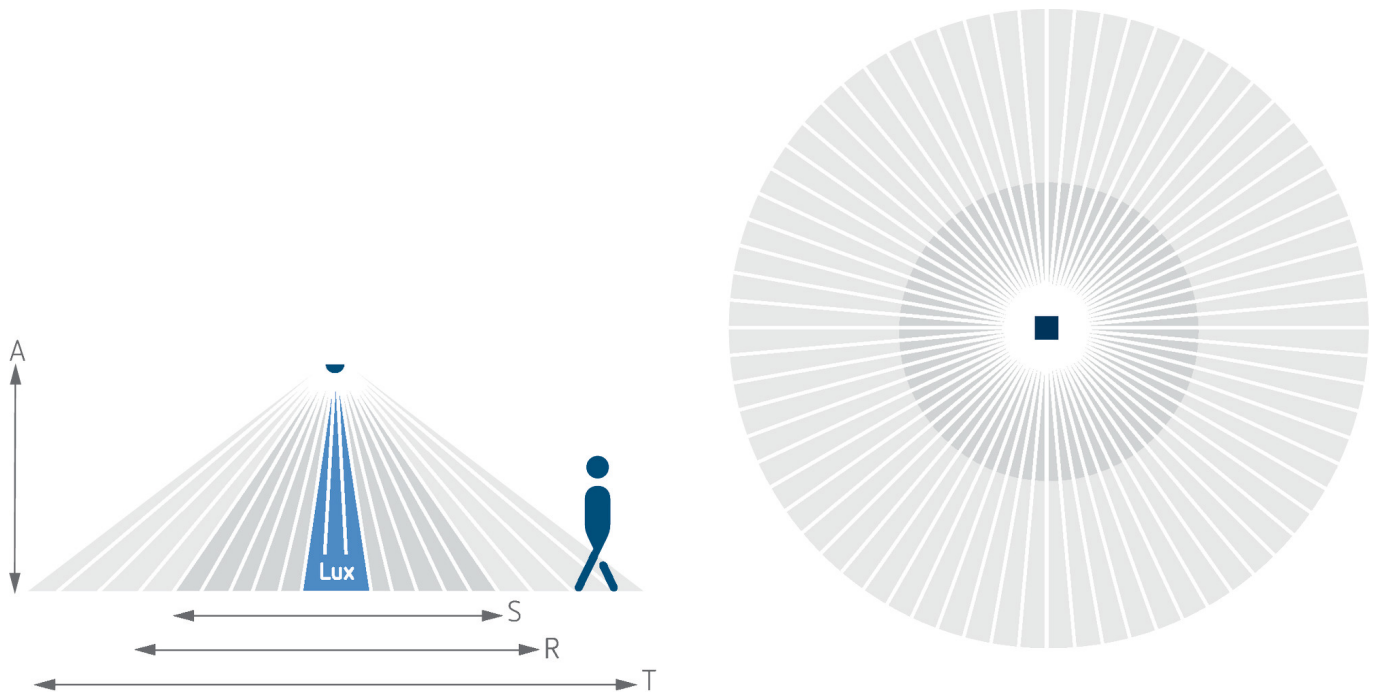
22.11.2024
Seite 2 von 4

theRonda S360-101 AP WH

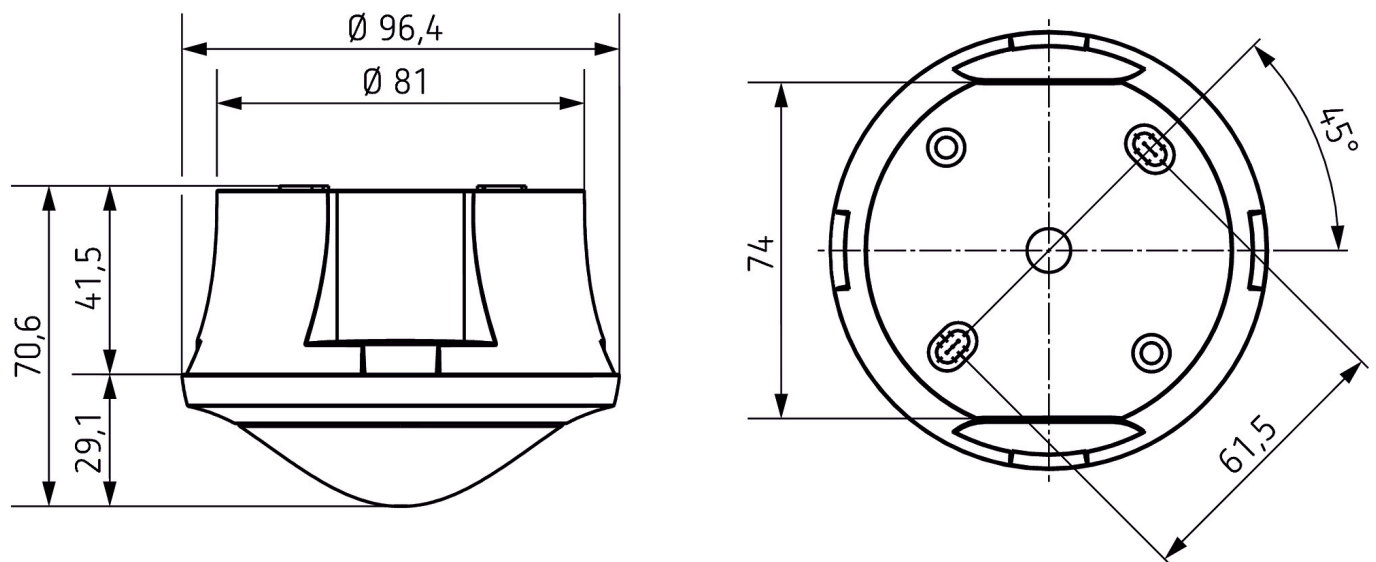
Artikel-Nr.: 2080555

theben

Erfassungsbereich für die Planung bei einer Temperatur von 21 °C



Maßbilder



Technische Änderungen und Druckfehler vorbehalten

weitere Informationen unter: www.theben.de/produkt/2080555

Die Lastangaben werden mit exemplarisch ausgesuchten Leuchtmitteln ermittelt und sind daher aufgrund der Vielzahl der erhältlichen Produkte typische Angaben.

theRonda S360-101 AP WH

Artikel-Nr.: 2080555

theben

Zubehör

theSenda P

Artikel-Nr.: 9070910



theSenda S

Artikel-Nr.: 9070911



theSenda B

Artikel-Nr.: 9070985



Technische Änderungen und Druckfehler vorbehalten

weitere Informationen unter: www.theben.de/produkt/2080555

Die Lastangaben werden mit exemplarisch ausgesuchten Leuchtmitteln ermittelt und sind daher aufgrund der Vielzahl der erhältlichen Produkte typische Angaben.

22.11.2024
Seite 4 von 4