

# theRonda S360-101 DE WH

Artikel-Nr.: 2080565

## Präsenzmelder & Bewegungsmelder Deckenmontage innen

### Funktionsbeschreibung

- Passiv-Infrarot-Präsenzmelder für Deckenmontage
- Runder Erfassungsbereich 360°, Ø 8 m, (50 m²) bei 3 m Montagehöhe
- 1 Kanal Licht (Relais 230 V) und 1 Kanal Präsenz (Relais potenzialfrei für HKL Steuerung)
- Automatische bewegungs- und helligkeitsabhängige Steuerung für Beleuchtung und HLK
- Mischlichtmessung für Fluoreszenzlampen (FL/PL/ESL), Halogen- / Glühlampen und LEDs geeignet
- Betrieb als Vollautomat
- Helligkeitsschaltwert einstellbar, Teach-in Funktion
- Impulsfunktion für Treppenlicht-Zeitschalter
- Kanal H, Präsenz: Relais, potenzialfrei z. B. für HLK-Steuerung
- Nachlaufzeit einstellbar
- Erfassungsempfindlichkeit einstellbar
- Testbetrieb zur Überprüfung von Funktion und Erfassungsbereich
- Durch werkseitige Voreinstellung sofort betriebsbereit (Helligkeitsschaltwert 300 Lux, Nachlaufzeit 10 min.)
- Für die Änderungen der Werte und Einstellungen ist eine dieser optionalen Fernbedienungen erforderlich:
- Universal-Fernbedienung theSenda B
- Service-Fernbedienung theSenda P
- Optionale Benutzer-Fernbedienung: theSenda



### Technische Daten

theRonda S360-101 DE WH	
Betriebsspannung	230 V AC
Frequenz	50 Hz
Montagehöhe	2 - 4 m
Mindesthöhe	1,7 m
Montageart	Deckeneinbau
Farbe	Weiß
Schaltausgang	Licht   Präsenz
Art der Lichtmessung	Mischlichtmessung
Einstellbereich Helligkeit	30 - 3000 lx
Nachlaufzeit Licht	10 s - 60 min

theRonda S360-101 DE WH	
Lampenarten	Glüh- / Halogenlampen, Fluoreszenzlampen, Kompaktleuchtstofflampen, LEDs
Glüh- / Halogenlampenlast	2300 W
Einschaltstrom	max. 400 A / 200 µs
LED-Lampe < 2 W	25 W
LED-Lampe 2-8 W	250 W
LED-Lampe > 8 W	250 W
Schaltleistung Präsenz	50 W / 50 VA (max. 2 A), min. 0,5 mV / 10mA

Technische Änderungen und Druckfehler vorbehalten

weitere Informationen unter: [www.theben.de/produkt/2080565](http://www.theben.de/produkt/2080565)

Die Lastangaben werden mit exemplarisch ausgesuchten Leuchtmitteln ermittelt und sind daher aufgrund der Vielzahl der erhältlichen Produkte typische Angaben.

22.11.2024

Seite 1 von 3

# theRonda S360-101 DE WH

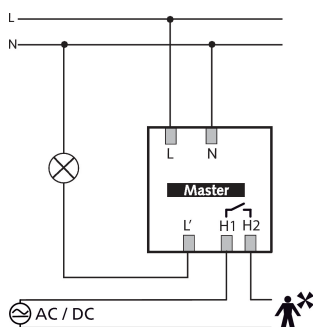
Artikel-Nr.: 2080565

# theben

## Technische Daten

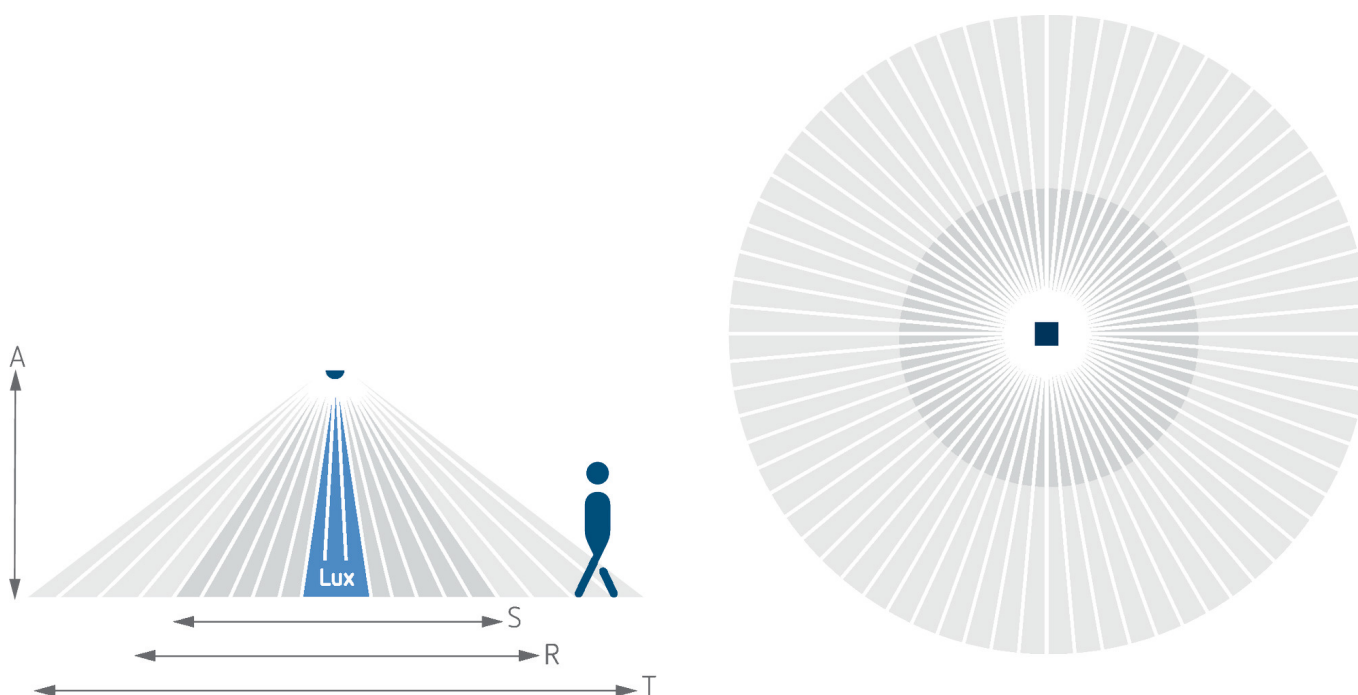
theRonda S360-101 DE WH		theRonda S360-101 DE WH	
Anschlussart	Schraubklemmen	Erfassungswinkel	360°
Max. Leitungsquerschnitt	max. 2 x 2,5 mm <sup>2</sup>	Umgebungstemperatur	-15°C ... 50°C
Erfassungsbereich quer gehend	50 m <sup>2</sup> (ø 8 m   360°)	Schutzart	IP 54 (im eingebauten Zustand)

## Anschlussbilder



## Erfassungsbereich für die Planung bei einer Temperatur von 21 °C

Montagehöhe (A)	Sitzend (S)	Quer gehend (T)	Frontal gehend (R)
2 m	5 m <sup>2</sup>   2,5 m	38 m <sup>2</sup>   7 m	5 m <sup>2</sup>   2,5 m
2,5 m	7 m <sup>2</sup>   3 m	38 m <sup>2</sup>   7 m	7 m <sup>2</sup>   3 m
3 m	13 m <sup>2</sup>   4 m	50 m <sup>2</sup>   8 m	
3,5 m		50 m <sup>2</sup>   8 m	13 m <sup>2</sup>   4 m
3 m			13 m <sup>2</sup>   4 m
4 m			13 m <sup>2</sup>   4 m



Technische Änderungen und Druckfehler vorbehalten

weitere Informationen unter: [www.theben.de/produkt/2080565](http://www.theben.de/produkt/2080565)

Die Lastangaben werden mit exemplarisch ausgesuchten Leuchtmitteln ermittelt und sind daher aufgrund der Vielzahl der erhältlichen Produkte typische Angaben.

# theRonda S360-101 DE WH

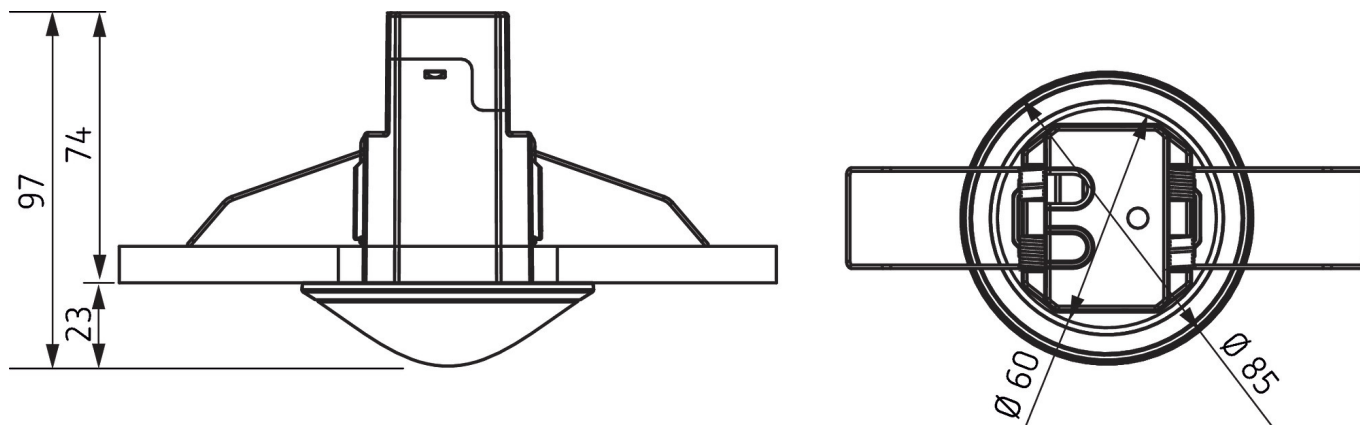
Artikel-Nr.: 2080565

# theben

## Erfassungsbereich nach Sensnorm IEC 63180

Montagehöhe (A)	Quer gehend (T)	Frontal gehend (R)	Sitzend (S)
2,5 m	28 m <sup>2</sup>   6 m	28 m <sup>2</sup>   6 m	20 m <sup>2</sup>   5 m
4 m	95 m <sup>2</sup>   11 m	79 m <sup>2</sup>   10 m	

## Maßbilder



## Zubehör

**theSenda P**  
Artikel-Nr.: 9070910



**theSenda S**  
Artikel-Nr.: 9070911



**theSenda B**  
Artikel-Nr.: 9070985



**Cover 85 GR**  
Artikel-Nr.: 9070594



**Cover 85 BK**  
Artikel-Nr.: 9070852



Technische Änderungen und Druckfehler vorbehalten

weitere Informationen unter: [www.theben.de/produkt/2080565](http://www.theben.de/produkt/2080565)

Die Lastangaben werden mit exemplarisch ausgesuchten Leuchtmitteln ermittelt und sind daher aufgrund der Vielzahl der erhältlichen Produkte typische Angaben.