

theRonda S360 KNX AP WH

Artikel-Nr.: 2089550

Präsenzmelder & Bewegungsmelder Deckenmontage innen

Funktionsbeschreibung

- Präsenzmelder (PIR) für die Deckenmontage im Innenbereich
- Runder Erfassungsbereich 360°, Ø 8 m (50 m²) bei 3 m Montagehöhe
- Für KNX-Bussystem, 2 Kanäle Licht und 2 Kanäle Präsenz für HKL-Steuerungz
- Mischlichtmessung
- 2 Kanäle Licht C1, C2
- Schaltbetrieb oder Konstantlichtregelung mit Stand-by Funktionalität (Orientierungslicht)
- Schaltbetrieb mit dimmbarer Beleuchtung
- Betrieb als Voll- oder Halbautomat, umschaltbar
- Helligkeits-Schaltwert bzw. -Sollwert einstellbar in Lux über Parameter, Objekt oder Fernbedienung
- Teach-in des Helligkeits-Schaltwerts bzw. -Sollwerts
- Verkürzung der Nachlaufzeit bei kurzer Anwesenheit (Kurzzeit-Präsenz)
- Manuelle Übersteuerung mittels Telegramm oder Fernbedienung
- 2 Kanäle Präsenz C4, C5, einzeln parametrierbar
- Einschaltverzögerung und Nachlaufzeit einstellbar
- Einstellung des Raum-Korrekturfaktors für Abgleich Helligkeitsmessung
- Einstellbare Empfindlichkeit
- Testbetrieb zur Überprüfung von Funktion und Erfassungsbereich
- Szenen
- Parallelschaltung mehrerer Präsenzmelder (Master/Slave oder Master/Master)
- Universal-Fernbedienung «theSenda B» (optional)
- Management-Fernbedienung «SendoPro 868-A» (optional)
- Installations-Fernbedienung «theSenda P» (optional)



Technische Daten

	theRonda S360 KNX AP WH
Montagehöhe	2 - 4 m
Mindesthöhe	1,7 m

	theRonda S360 KNX AP WH
Messbereich Helligkeit	10 - 3000 lx
Erfassungswinkel	360°

Technische Änderungen und Druckfehler vorbehalten

weitere Informationen unter: www.theben.de/produkt/2089550

Die Lastangaben werden mit exemplarisch ausgesuchten Leuchtmitteln ermittelt und sind daher aufgrund der Vielzahl der erhältlichen Produkte typische Angaben.

14.11.2024
Seite 1 von 3

theRonda S360 KNX AP WH

Artikel-Nr.: 2089550

theben

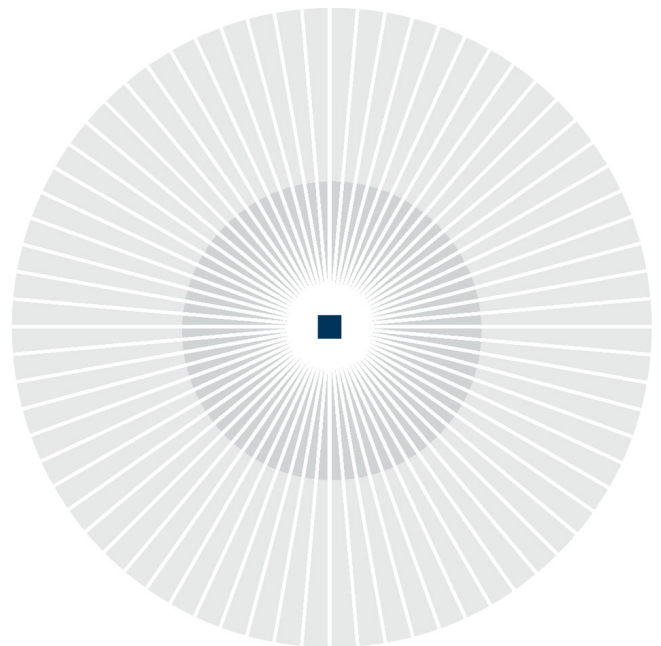
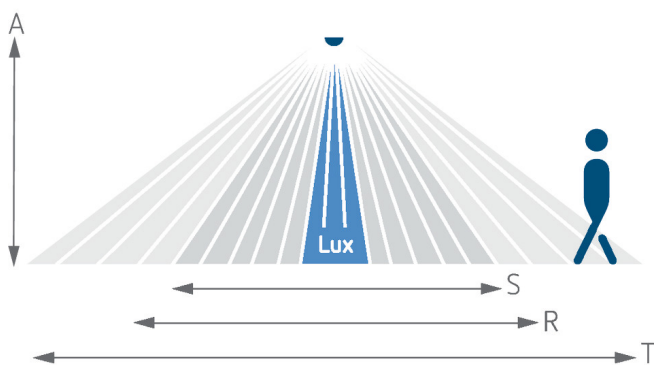
Technische Daten

theRonda S360 KNX AP WH	
Anschlussart	KNX Busklemme
Montageart	Deckenmontage
Nachlaufzeit Licht	30 s - 60 min
Lampenarten	Kompaktleuchtstofflampen, Fluoreszenzlampen, Glüh-/ Halogenlampen, LEDs
Art der Lichtmessung	Mischlichtmessung

theRonda S360 KNX AP WH	
Nachlaufzeit Präsenz	10 s - 120 min
Einschaltverzögerung Präsenz	10 s - 30 min / inaktiv
Umgebungstemperatur	-15°C ... 50°C
Erfassungsbereich quer gehend	50 m ² (ø 8 m 360°)
Farbe	Weiß
Schutzart	IP 54

Erfassungsbereich für die Planung bei einer Temperatur von 21 °C

Montagehöhe (A)	Sitzend (S)	Quer gehend (T)	Frontal gehend (R)
2 m	5 m ² 2,5 m	38 m ² 7 m	5 m ² 2,5 m
2,5 m	7 m ² 3 m	38 m ² 7 m	7 m ² 3 m
3 m	13 m ² 4 m	50 m ² 8 m	13 m ² 4 m
3,5 m	13 m ² 4 m	50 m ² 8 m	13 m ² 4 m
4 m		64 m ² 9 m	13 m ² 4 m



Technische Änderungen und Druckfehler vorbehalten

weitere Informationen unter: www.theben.de/produkt/2089550

Die Lastangaben werden mit exemplarisch ausgesuchten Leuchtmitteln ermittelt und sind daher aufgrund der Vielzahl der erhältlichen Produkte typische Angaben.

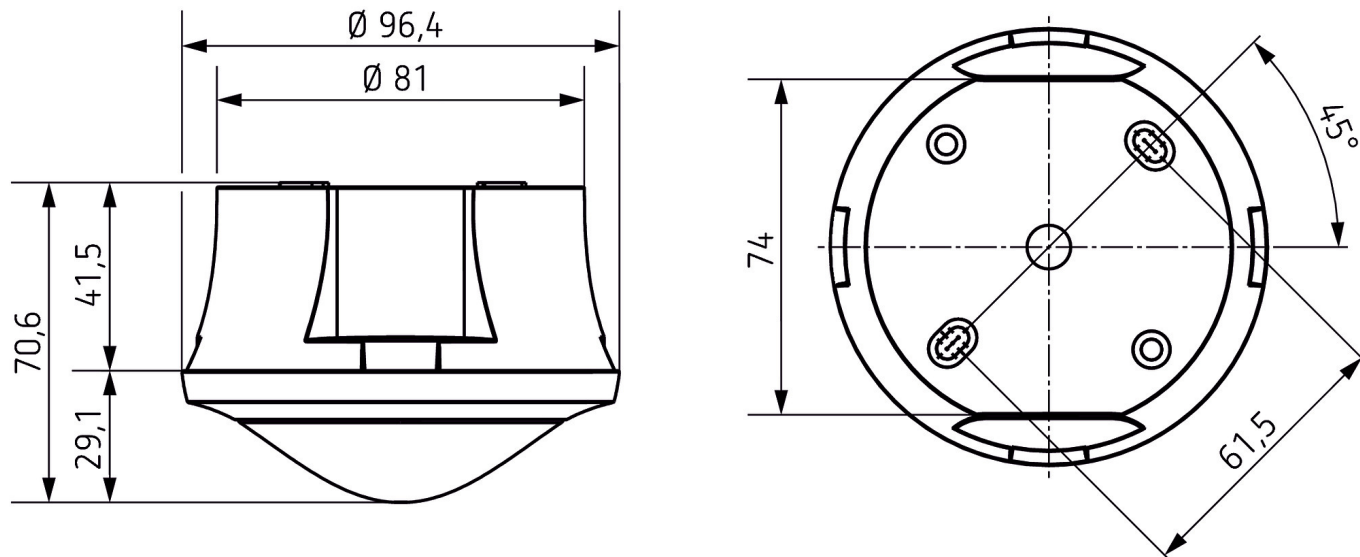
14.11.2024
Seite 2 von 3

theRonda S360 KNX AP WH

Artikel-Nr.: 2089550

theben

Maßbilder



Zubehör

theSenda P

Artikel-Nr.: 9070910



theSenda S

Artikel-Nr.: 9070911



theSenda B

Artikel-Nr.: 9070985



Technische Änderungen und Druckfehler vorbehalten

weitere Informationen unter: www.theben.de/produkt/2089550

Die Lastangaben werden mit exemplarisch ausgesuchten Leuchtmitteln ermittelt und sind daher aufgrund der Vielzahl der erhältlichen Produkte typische Angaben.