

# theRonda S360 KNX AP BK

Artikel-Nr.: 2089552

## Präsenzmelder & Bewegungsmelder Deckenmontage innen

### Funktionsbeschreibung

- Präsenzmelder (PIR) für die Deckenmontage im Innenbereich
- Runder Erfassungsbereich 360°, Ø 8 m (50 m²) bei 3 m Montagehöhe
- Für KNX-Bussystem, 2 Kanäle Licht und 2 Kanäle Präsenz für HKL-Steuerung
- Mischlichtmessung
- 2 Kanäle Licht C1, C2
- Schaltbetrieb oder Konstantlichtregelung mit Stand-by Funktionalität (Orientierungslicht)
- Schaltbetrieb mit dimmbarer Beleuchtung
- Betrieb als Voll- oder Halbausomat, umschaltbar
- Helligkeits-Schaltwert bzw. -Sollwert einstellbar in Lux über Parameter, Objekt oder Fernbedienung
- Teach-in des Helligkeits-Schaltwerts bzw. -Sollwerts
- Verkürzung der Nachlaufzeit bei kurzer Anwesenheit (Kurzzeit-Präsenz)
- Manuelle Übersteuerung mittels Telegramm oder Fernbedienung
- 2 Kanäle Präsenz C4, C5, einzeln parametrierbar
- Einschaltverzögerung und Nachlaufzeit einstellbar
- Einstellung des Raum-Korrekturfaktors für Abgleich Helligkeitsmessung
- Einstellbare Empfindlichkeit
- Testbetrieb zur Überprüfung von Funktion und Erfassungsbereich
- Szenen
- Parallelschaltung mehrerer Präsenzmelder (Master/Slave oder Master/Master)
- Universal-Fernbedienung «theSenda B» (optional)
- Management-Fernbedienung «SendoPro 868-A» (optional)
- Installations-Fernbedienung «theSenda P» (optional)



### Technische Daten

theRonda S360 KNX AP BK		theRonda S360 KNX AP BK	
Montagehöhe	2 - 4 m	Messbereich Helligkeit	10 - 3000 lx
Mindesthöhe	1,7 m	Erfassungswinkel	360°

Technische Änderungen und Druckfehler vorbehalten

weitere Informationen unter: [www.theben.de/produkt/2089552](http://www.theben.de/produkt/2089552)

Die Lastangaben werden mit exemplarisch ausgesuchten Leuchtmitteln ermittelt und sind daher aufgrund der Vielzahl der erhältlichen Produkte typische Angaben.

15.05.2024  
Seite 1 von 3

# theRonda S360 KNX AP BK

Artikel-Nr.: 2089552

**theben**

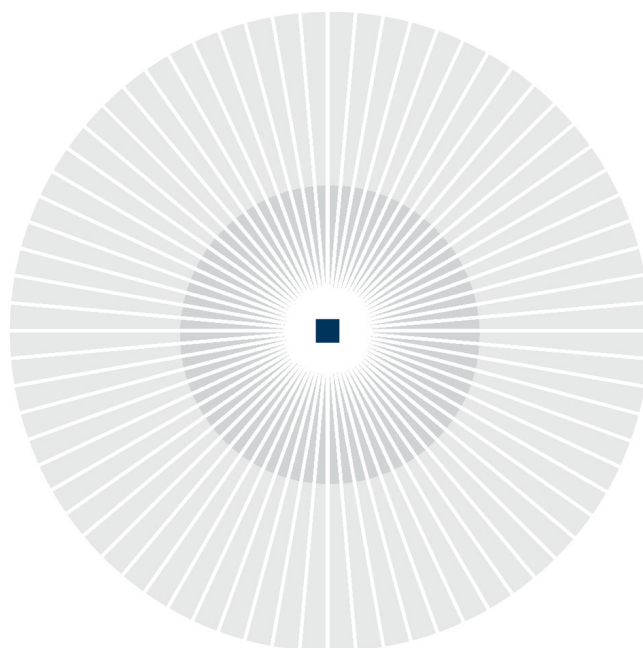
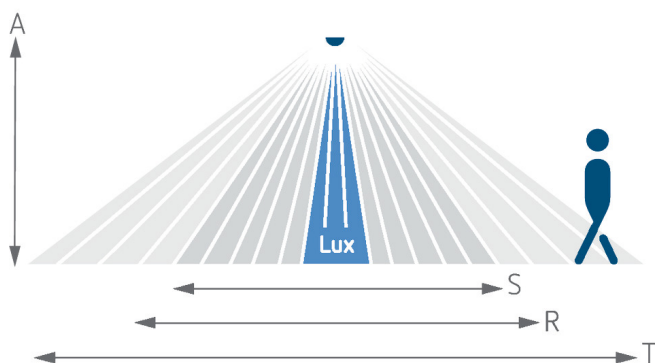
## Technische Daten

theRonda S360 KNX AP BK	
Anschlussart	KNX Busklemme
Montageart	Deckenmontage
Nachlaufzeit Licht	30 s - 60 min
Lampenarten	Kompaktleuchtstofflampen, Fluoreszenzlampen, Glüh-/ Halogenlampen, LEDs
Art der Lichtmessung	Mischlichtmessung

theRonda S360 KNX AP BK	
Nachlaufzeit Präsenz	10 s - 120 min
Einschaltverzögerung Präsenz	10 s - 30 min / inaktiv
Umgebungstemperatur	-15°C ... 50°C
Erfassungsbereich quer gehend	50 m <sup>2</sup> (ø 8 m   360°)
Farbe	Schwarz
Schutzart	IP 54

## Erfassungsbereich für die Planung bei einer Temperatur von 21 °C

Montagehöhe (A)	Sitzend (S)	Quer gehend (T)	Frontal gehend (R)
2 m	5 m <sup>2</sup>   2,5 m	38 m <sup>2</sup>   7 m	5 m <sup>2</sup>   2,5 m
2,5 m	7 m <sup>2</sup>   3 m	38 m <sup>2</sup>   7 m	7 m <sup>2</sup>   3 m
3 m	13 m <sup>2</sup>   4 m	50 m <sup>2</sup>   8 m	13 m <sup>2</sup>   4 m
3,5 m	13 m <sup>2</sup>   4 m	50 m <sup>2</sup>   8 m	13 m <sup>2</sup>   4 m
4 m		64 m <sup>2</sup>   9 m	13 m <sup>2</sup>   4 m



Technische Änderungen und Druckfehler vorbehalten

weitere Informationen unter: [www.theben.de/produkt/2089552](http://www.theben.de/produkt/2089552)

Die Lastangaben werden mit exemplarisch ausgesuchten Leuchtmitteln ermittelt und sind daher aufgrund der Vielzahl der erhältlichen Produkte typische Angaben.

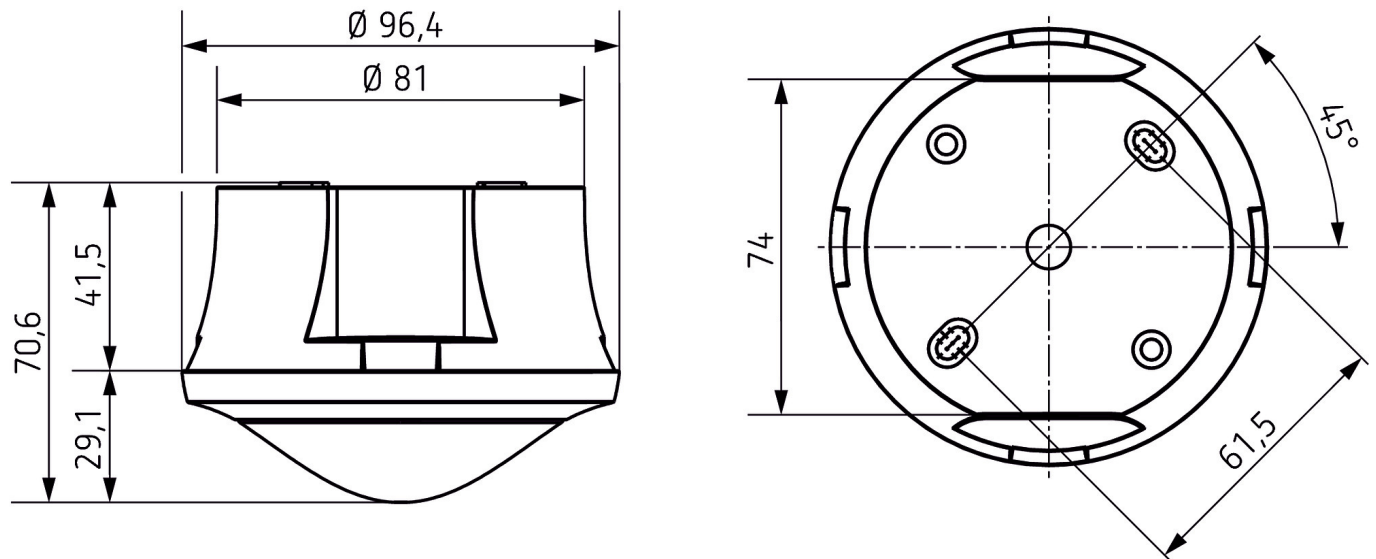
15.05.2024  
Seite 2 von 3

# theRonda S360 KNX AP BK

Artikel-Nr.: 2089552

**theben**

## Maßbilder



## Zubehör

### theSenda P

Artikel-Nr.: 9070910



### theSenda S

Artikel-Nr.: 9070911



### theSenda B

Artikel-Nr.: 9070985



Technische Änderungen und Druckfehler vorbehalten

weitere Informationen unter: [www.theben.de/produkt/2089552](http://www.theben.de/produkt/2089552)

Die Lastangaben werden mit exemplarisch ausgesuchten Leuchtmitteln ermittelt und sind daher aufgrund der Vielzahl der erhältlichen Produkte typische Angaben.

15.05.2024  
Seite 3 von 3