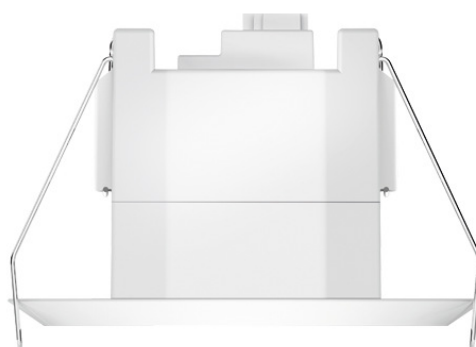


Präsenzmelder & Bewegungsmelder Deckenmontage innen

Funktionsbeschreibung

- Präsenzmelder (PIR) für die Deckenmontage im Innenbereich
- Runder Erfassungsbereich 360°, Ø 8 m (50 m²) bei 3 m Montagehöhe
- Für KNX-Bussystem, 2 Kanäle Licht und 2 Kanäle Präsenz für HKL-Steuerung
- Mischlichtmessung
- 2 Kanäle Licht C1, C2
- Schaltbetrieb oder Konstantlichtregelung mit Stand-by Funktionalität (Orientierungslicht)
- Schaltbetrieb mit dimmbarer Beleuchtung
- Betrieb als Voll- oder Halbauswahl, umschaltbar
- Helligkeits-Schaltwert bzw. -Sollwert einstellbar in Lux über Parameter, Objekt oder Fernbedienung
- Teach-in des Helligkeits-Schaltwerts bzw. -Sollwerts
- Verkürzung der Nachlaufzeit bei kurzer Anwesenheit (Kurzzeit-Präsenz)
- Manuelle Übersteuerung mittels Telegramm oder Fernbedienung
- 2 Kanäle Präsenz C4, C5, einzeln parametrierbar
- Einschaltverzögerung und Nachlaufzeit einstellbar
- Einstellung des Raum-Korrekturfaktors für Abgleich Helligkeitsmessung
- Einstellbare Empfindlichkeit
- Testbetrieb zur Überprüfung von Funktion und Erfassungsbereich
- Szenen
- Parallelschaltung mehrerer Präsenzmelder (Master/Slave oder Master/Master)
- Universal-Fernbedienung «theSenda B» (optional)
- Management-Fernbedienung «SendoPro 868-A» (optional)
- Installations-Fernbedienung «theSenda P» (optional)



Technische Daten

theRonda S360 KNX FLAT DE WH	
Montagehöhe	2 - 4 m
Mindesthöhe	1,7 m
Messbereich Helligkeit	10 - 3000 lx
Erfassungswinkel	360°
Anschlussart	KNX Busklemme
Montageart	Deckeneinbau
Nachlaufzeit Licht	30 s - 60 min

theRonda S360 KNX FLAT DE WH	
Lampenarten	Kompaktleuchtstofflampen, Fluoreszenzlampen, Glüh-/ Halogenlampen, LEDs
Art der Lichtmessung	Mischlichtmessung
Nachlaufzeit Präsenz	10 s - 120 min
Einschaltverzögerung Präsenz	10 s - 30 min / inaktiv
Umgebungstemperatur	-15°C ... 50°C
Erfassungsbereich quer gehend	50 m² (Ø 8 m 360°)

theRonda S360 KNX FLAT DE WH

Artikel-Nr.: 2089560

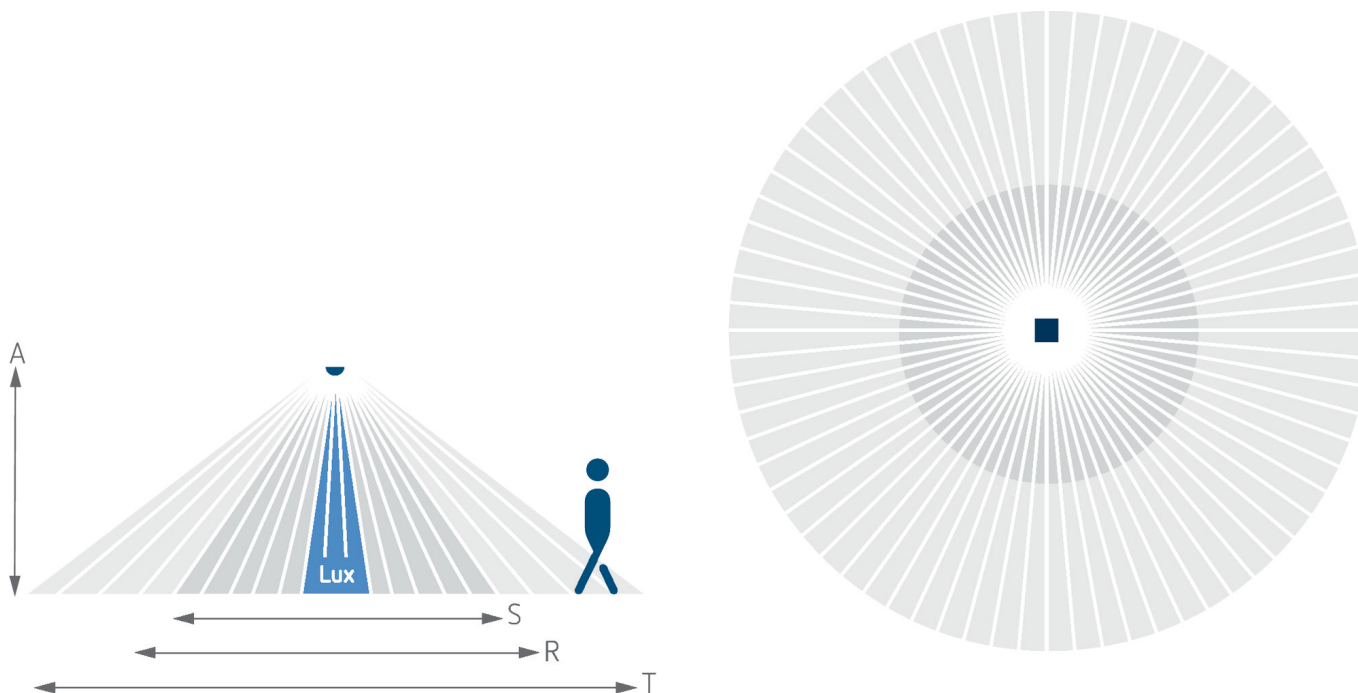
theben

Technische Daten

theRonda S360 KNX FLAT DE WH	
Farbe	Weiß
Schutzart	IP 54 (im eingebauten Zustand)

Erfassungsbereich für die Planung bei einer Temperatur von 21 °C

Montagehöhe (A)	Sitzend (S)	Quer gehend (T)	Frontal gehend (R)
2 m	5 m ² 2,5 m	38 m ² 7 m	5 m ² 2,5 m
2,5 m	7 m ² 3 m	38 m ² 7 m	7 m ² 3 m
3 m	13 m ² 4 m	50 m ² 8 m	13 m ² 4 m
3,5 m	13 m ² 4 m	50 m ² 8 m	13 m ² 4 m
4 m		64 m ² 9 m	13 m ²



Erfassungsbereich nach Sensnorm IEC 63180

Montagehöhe (A)	Quer gehend (T)	Frontal gehend (R)	Sitzend (S)
2,5 m	39 m ² 7 m	28 m ² 6 m	24 m ² 5,5 m
4 m	85 m ² 10,4 m	79 m ² 10 m	

Technische Änderungen und Druckfehler vorbehalten

weitere Informationen unter: www.theben.de/produkt/2089560

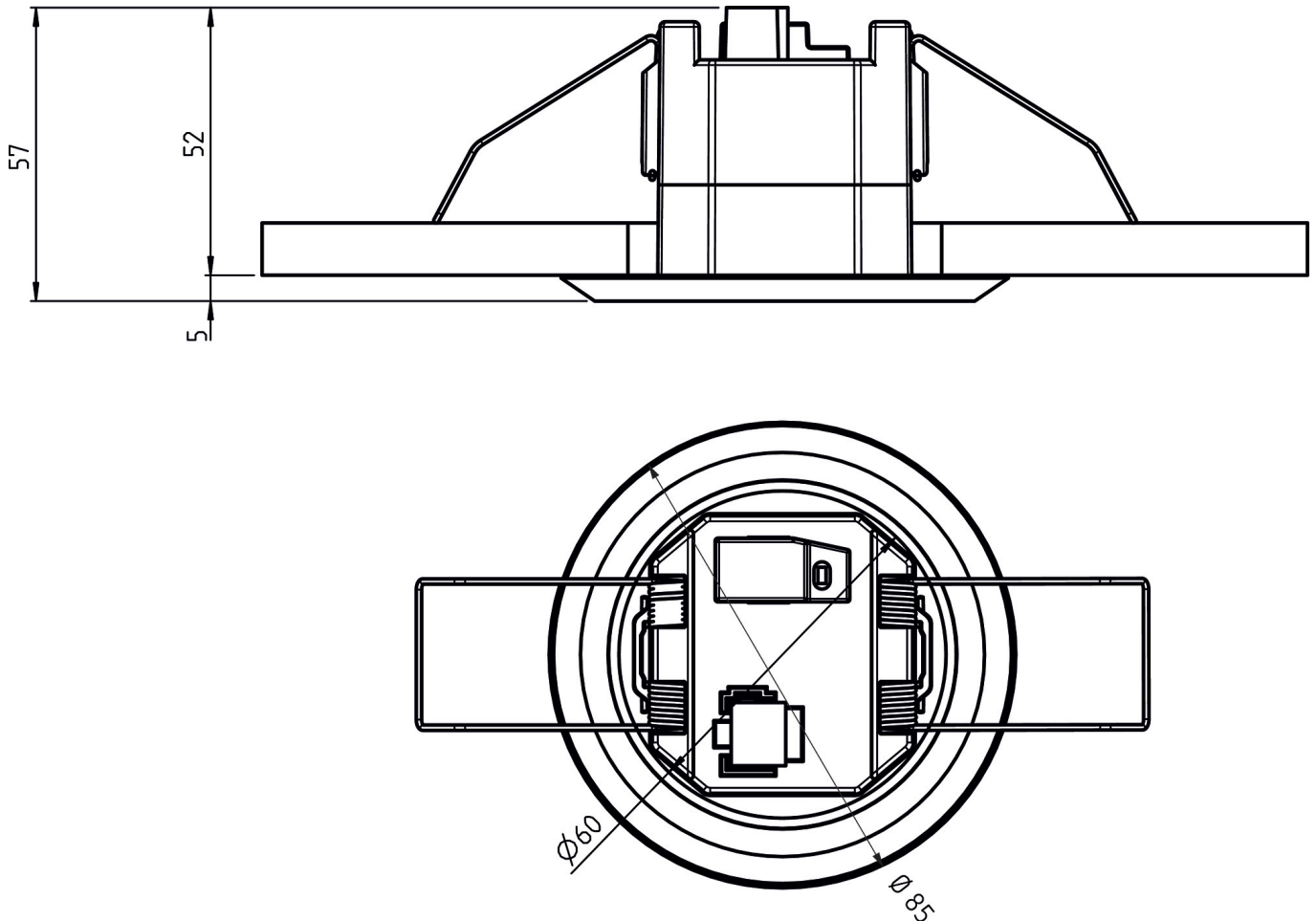
Die Lastangaben werden mit exemplarisch ausgesuchten Leuchtmitteln ermittelt und sind daher aufgrund der Vielzahl der erhältlichen Produkte typische Angaben.

theRonda S360 KNX FLAT DE WH

Artikel-Nr.: 2089560

theben

Maßbilder



Zubehör

theSenda P

Artikel-Nr.: 9070910



theSenda S

Artikel-Nr.: 9070911



theSenda B

Artikel-Nr.: 9070985



Cover FLAT 85 GR

Artikel-Nr.: 9070597



Technische Änderungen und Druckfehler vorbehalten

weitere Informationen unter: www.theben.de/produkt/2089560

Die Lastangaben werden mit exemplarisch ausgesuchten Leuchtmitteln ermittelt und sind daher aufgrund der Vielzahl der erhältlichen Produkte typische Angaben.

22.11.2024
Seite 3 von 4

theRonda S360 KNX FLAT DE WH

Artikel-Nr.: 2089560

theben

Zubehör

Cover FLAT 85 BK

Artikel-Nr.: 9070853



Technische Änderungen und Druckfehler vorbehalten

weitere Informationen unter: www.theben.de/produkt/2089560

Die Lastangaben werden mit exemplarisch ausgesuchten Leuchtmitteln ermittelt und sind daher aufgrund der Vielzahl der erhältlichen Produkte typische Angaben.

22.11.2024
Seite 4 von 4