

SUL 285/2 T

Artikel-Nr.: 2850033

theben

Zeit- und Lichtsteuerung Analoge Zeitschaltuhren

Funktionsbeschreibung

- Analoge Tarifschaltuhr mit Tagesprogramm
- 2 Kanäle
- Mit Gangreserve (austauschbare NiMH-Zelle)
- Quarzgesteuert
- Steckreiter
- Kürzeste Schaltzeit: 20 Minuten
- Uhrzeiger für Zeitanzeige
- Schaltzustandsanzeige
- Einfache Sommer-/Winterzeitkorrektur
- Uhrzeitkorrektur im und gegen den Uhrzeigersinn möglich
- Kontroll-LED für Batteriewechsel
- 32 Steckreiter im Lieferumfang



Technische Daten

SUL 285/2 T	
Betriebsspannung	110 - 230 V AC
Frequenz	50 - 60 Hz
Anzahl Kanäle	2
Montageart	Fronttafeleinbau/Wandmontage
Anschlussart	Schraubklemmen
Antrieb	Quarzgesteuerter Schrittmotor
Programm	Tagesprogramm
Gangreserve	6 Tage volle Gangreserve ca. 3 Tage nach Anschluss an Betriebsspannung
Schaltleistung bei 250 V AC, $\cos \varphi = 1$	6 A

SUL 285/2 T	
Schaltleistung bei 250 V AC, $\cos \varphi = 0,6$	2 A
Kürzeste Schaltzeit	20 min
Programmierbar alle	5 min
Ganggenauigkeit bei 25 °C	$\leq \pm 1$ s/Tag (Quarz)
Kontaktart	Wechsler
Schaltausgang	Potenzialfrei und phasenunabhängig
Stand-by Leistung	0,6 W
Gehäuse- und Isolationsmaterial	Hochtemperaturbeständige, selbsterlöschende Thermoplaste
Schutzart	IP 54

Technische Änderungen und Druckfehler vorbehalten

weitere Informationen unter: www.theben.de/produkt/2850033

Die Lastangaben werden mit exemplarisch ausgesuchten Leuchtmitteln ermittelt und sind daher aufgrund der Vielzahl der erhältlichen Produkte typische Angaben.

22.11.2024

Seite 1 von 2

SUL 285/2 T

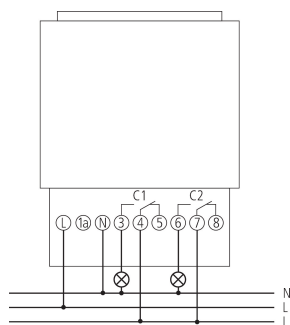
Artikel-Nr.: 2850033

theben

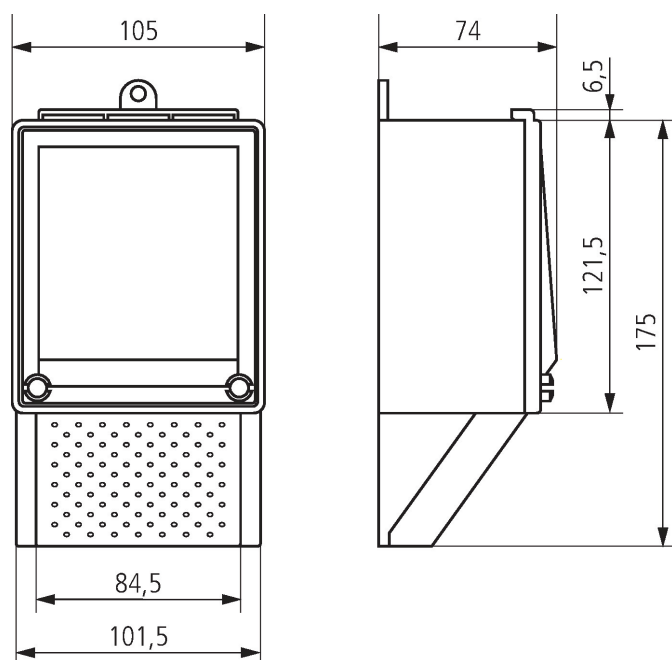
Technische Daten

SUL 285/2 T	
Schutzklasse	II nach EN 62 054-21
Umgebungstemperatur	-10°C ... 55°C

Anschlussbilder



Maßbilder



Technische Änderungen und Druckfehler vorbehalten

weitere Informationen unter: www.theben.de/produkt/2850033

Die Lastangaben werden mit exemplarisch ausgesuchten Leuchtmitteln ermittelt und sind daher aufgrund der Vielzahl der erhältlichen Produkte typische Angaben.

22.11.2024
Seite 2 von 2