

theben

LUXORliving IP-RF

4800000



☎ 0049 7474 692-369
🌐 <https://www.theben.de>
Theben AG
Hohenbergstraße 32
D-72401 Haigerloch
info@theben.de



see product page

DE Deutsch

Sicherheit



Montage und Installation ausschließlich durch eine Elektrofachkraft, einer Person mit geeigneter fachlicher Ausbildung, mit Kenntnissen und Erfahrung, so dass sie Gefahren erkennen und vermeiden kann, die von der Elektrizität ausgehen können.



Vor der Montage/Demontage Netzspannung freischalten und Freischaltung sicherstellen.



Anleitung vollständig lesen und beachten. Für detaillierte Funktionsbeschreibungen das LUXORliving- System-Handbuch verwenden (siehe QR-Code).

LUXORliving IP-RF ist das zentrale Gerät einer LUXORliving Funkinstallation. Es verbindet bis zu 30 LUXORliving Funk-Geräte zu einem System und stellt die Verbindung zu einem WiFi-Netzwerk her. Die Inbetriebnahme erfolgt mit der Software LUXORplug und die einfache Bedienung mit der App LUXORplay (für Android und iOS): www.LUXORliving.de

Montage

- In handelsübliche Unterputzdosen (nach DIN 49073) montieren.
- Ⓛ Die Kommunikation erfolgt über Funk. Deshalb muss der Montageort zentral und fern von Störquellen (z. B. Computer, Mikrowelle o. ä.) gewählt werden.

Inbetriebnahme

LUXORliving IP-RF wird über LUXORplug in Betrieb genommen. Dabei verbindet sich LUXORplug mit dem WiFi des Gerätes. Danach kann das Gerät in das lokale Netzwerk eingebunden werden.

Technische Daten

Betriebsspannung: 230–240 V, +10 %/–15 %, 50–60 Hz
Leistungsaufnahme: typ. 1,5 W
Verschmutzungsgrad: 2

Bemessungsstoßspannung: 4 kV
Funkfrequenz/Sendeleistung: RF: 868,3 MHz/ max. 10 mW; WiFi: 2,4 GHz/max. 110 mW

Die ETS-Datenbank finden Sie unter www.theben.de.

Hiermit erklärt die Theben AG, dass dieser Funkanlagentyp der Richtlinie 2014/53/EU entspricht. Der vollständige Text der EU-Konformitätserklärung ist unter der folgenden Internetadresse verfügbar: www.theben.de/red-konformitaet

EN English

Safety



Assembly and installation should only be carried out by a qualified electrician, somebody who has completed appropriate professional training and has the knowledge and experience necessary to be able to recognise and avoid the potential dangers posed by electricity.



Before assembly/dismounting, disconnect the power supply and ensure that the parts are no longer live.



Read the entire manual and follow the instructions. Further functional descriptions in the LUXORliving handbook (see QR code).

LUXORliving IP-RF is the central device of a LUXORliving wireless installation. It connects up to 30 LUXORliving wireless devices to a system and establishes the connection to a WiFi network. Startup takes place with the LUXORplug software and operation simply by using the LUXORplay app (for Android and iOS): www.LUXORliving.co.uk

Installation

- Install in conventional flush-mounted boxes (according to DIN 49073).
- Ⓛ Communication is wireless. Therefore, the installation location must be chosen centrally and away from sources of interference (e.g. computer, microwave or similar).

Start-up

LUXORliving IP-RF is started up via LUXORplug. During this process, LUXORplug connects to the WiFi of the device. Then, the device can be integrated into the local network.

Technical data

Bus voltage KNX: 230–240 V, +10 %/–15 %, 50–60 Hz
Power consumption: typically 1.5 W
Pollution degree: 2
Rated impulse voltage: 4 kV
Radio frequency/transmission output: RF: 868.3 MHz/max. 10 mW; WiFi: 2.4 GHz/max. 110 mW

The ETS database is available at www.theben.de.
Theben AG herewith declares that this type of radio installation complies with Directive 2014/53/EU. The complete text of the EU Declaration of Conformity is

available at the following Internet address: www.theben.de/red-konformitaet

FR Français

Sécurité



Montage et installation à confier uniquement à un électricien, une personne ayant une formation technique qualifiée, des compétences et de l'expérience pour pouvoir connaître les dangers électriques et les éviter.



Couper la tension réseau avant le montage/démontage et assurer la déconnexion.



Lire intégralement et observer la notice. Pour d'autres descriptions de fonction, se reporter au manuel LUXORliving (voir code QR).

LUXORliving IP-RF est l'appareil central d'une installation sans fil LUXORliving. Il relie jusqu'à 30 appareils sans fil LUXORliving à un système et établit la connexion avec un réseau Wi-Fi. La mise en service est effectuée avec le logiciel LUXORplug et la commande aisée par le biais de l'application LUXORplay (pour Android et iOS) : www.LUXORliving.fr

Montage

- À monter dans les boîtiers encastrés du commerce (selon DIN 49073).
- Ⓛ La communication a lieu par système radio. C'est la raison pour laquelle l'emplacement de montage doit être central et éloigné de sources de perturbations (p. ex. ordinateur, micro-ondes ou appareil similaire).

Mise en service

LUXORliving IP-RF est mis en service via LUXORplug. Pour cela, LUXORplug se connecte avec le réseau Wi-Fi de l'appareil. Ensuite, l'appareil peut être intégré au réseau local.

Caractéristiques techniques

Tension du bus : 230–240 V, +10 %/–15 %, 50–60 Hz
Puissance absorbée (typ.) : 1,5 W
Degré de pollution : 2
Tension assignée de tenue aux chocs : 4 kV
Fréquence radio/Puissance d'émission : RF : 868,3 MHz/max. 10 mW ; Wi-Fi : 2,4 GHz/ max. 110 mW

La base de données ETS est disponible à l'adresse suivante www.theben.de.

Par la présente, Theben AG déclare que ce type de système radio est conforme à la directive 2014/53/UE. Le texte intégral de la déclaration de conformité UE est disponible à l'adresse Internet suivante : www.theben.de/red-konformitaet

IT Italiano

Sicurezza



Montaggio e installazione esclusivamente da parte di elettricisti specializzati, persone con un'adeguata formazione professionale, con conoscenza ed esperienza, in modo che possano riconoscere ed evitare pericoli legati all'elettricità.



Prima del montaggio/dello smontaggio, disattivare la tensione di rete e garantire l'attivazione.



Leggere integralmente le istruzioni e attenersi ad esse. Per maggiori descrizioni del funzionamento fare riferimento al manuale LUXORliving (vedere codice QR).

LUXORliving IP-RF è l'apparecchio centrale di un'installazione radio LUXORliving. Collega fino a 30 apparecchi radio LUXORliving a un sistema e stabilisce la connessione a una rete WiFi. La messa in funzione viene eseguita tramite il software LUXORplug e l'utilizzo viene agevolato dall'applicazione LUXORplay (per Android e iOS): www.LUXORliving.it

Montaggio

- Montare nelle scatole a incasso comunemente reperibili in commercio (a norma DIN 49073).
- Ⓛ La comunicazione avviene via radio. Pertanto, il luogo di montaggio scelto deve essere in posizione centrale e lontano da fonti di interferenza (ad es. computer, microonde o simili).

Messa in funzione

LUXORliving IP-RF viene messo in funzione tramite LUXORplug. LUXORplug si collega al WiFi dell'apparecchio. Dopo di che, l'apparecchio può essere integrato nella rete locale.

Dati tecnici

Tensione bus: 230–240 V, +10 %/–15 %, 50–60 Hz
Absorbimento: tip. 1,5 W
Grado di inquinamento: 2
Sovratensione transitoria nominale: 4 kV
Frequenza radio/potenza di trasmissione: RF: 868,3 MHz/max. 10 mW; WiFi: 2,4 GHz/ max. 110 mW

La banca dati ETS si trova su www.theben.de.

Con la presente, Theben AG dichiara che questo tipo di impianto radio è conforme alla direttiva 2014/53/UE. Il testo completo della dichiarazione di conformità UE è disponibile al seguente indirizzo Internet: www.theben.de/red-konformitaet

ES Español

Seguridad



Montaje e instalación solo por un profesional especializado, una persona con la formación técnica adecuada, con conocimientos y experiencia, de tal forma que pueda

reconocer y prevenir los riesgos que se derivan de la electricidad.



Desconectar la tensión de alimentación antes del montaje/desmontaje y asegurar la activación.



Leer detenidamente y seguir las instrucciones. Descripciones de función adicionales en el manual LUXORliving (ver el código QR).

LUXORliving IP-RF es el aparato central de una instalación de radio LUXORliving. El dispositivo es capaz de conectar hasta 30 aparatos de radio LUXORliving con un sistema y establecer la conexión con una red wifi. La puesta en servicio se lleva a cabo con el software LUXORplug y el manejo sencillo con la aplicación LUXORplay (para Android e iOS): www.LUXORliving.es

Montaje

- Montar en cajas de montaje empotrado convencionales (según DIN 49073).
- Ⓛ La comunicación se realiza por radio. Por ello, el lugar de montaje debe ser céntrico y estar alejado de fuentes de interferencia (p. ej., ordenadores, microondas, etc.).

Puesta en funcionamiento

LUXORliving IP-RF se pone en funcionamiento a través de LUXORplug. Para ello, LUXORplug se conecta con la wifi del aparato. A continuación, el aparato se puede integrar en la red local.

Datos técnicos

Tensión del bus: 230–240 V, +10 %/–15 %, 50–60 Hz
Consumo de potencia típico: 1,5 W
Grado de polución: 2
Impulso de sobretensión admisible: 4 kV
Radiofrecuencia/potencia de transmisión: RF: 868,3 MHz/máx. 10 mW; wifi: 2,4 GHz/ máx. 110 mW

Encontrará la base de datos ETS en www.theben.de.

Theben AG declara expresamente que este tipo de instalación radioeléctrica cumple la directiva 2014/53/CE. El texto completo de la declaración de conformidad CE está disponible en la siguiente dirección de Internet: www.theben.de/red-konformitaet

PT Português

Segurança



A montagem e instalação devem ser realizadas exclusivamente por um electricista, uma pessoa com uma formação profissional apropriada, com conhecimentos e experiência, de modo que possa reconhecer e evitar os perigos que podem resultar da electricidade.



Antes da montagem/desmontagem desligar a tensão de rede e verificar a desconexão.



Ler e observar integralmente o manual. Para outras descrições de funções, consulte o manual LUXORliving (consultar o código QR).

A LUXORliving IP-RF é o aparelho central de uma instalação por rádio LUXORliving. Liga até 30 aparelhos de rádio LUXORliving a um sistema e estabelece a ligação a uma rede WiFi. A colocação em funcionamento é efetuada com o software LUXORplug e a operação fácil com a aplicação LUXORplay (para Android e iOS): www.LUXORliving.co.uk

Montagem

- Montar em caixas embutidas convencionais (conforme a norma DIN 49073).
- Ⓛ A comunicação ocorre via rádio. Portanto, o local de montagem deve ser escolhido de forma central e longe emissor de perturbação eletromagnética (por exemplo, computador, microondas ou similares).

Colocação em funcionamento

A LUXORliving IP-RF é colocada em funcionamento através do LUXORplug. Ao fazê-lo, o LUXORplug liga-se ao WiFi do aparelho. Em seguida, o aparelho pode ser integrado na rede local.

Dados técnicos

Tensão da linha de bus: 230–240 V, +10 %/–15 %, 50–60 Hz
Consumo de energia: tipo. 1,5 W
Grau de poluição: 2
Tensão transitória de dimensionamento: 4 kV
Frequência de rádio/potência de transmissão: RF: 868,3 MHz/máx. 10 mW; WiFi: 2,4 GHz/ máx. 110 mW

Pode aceder ao banco de dados ETS em www.theben.de.

A Theben AG declara pelo presente documento que este tipo de instalação por rádio corresponde à diretiva 2014/53/UE. O texto completo da declaração de conformidade UE encontra-se disponível nos seguintes endereços da internet: www.theben.de/red-konformitaet

NL Nederlands

Veiligheid



Montage en installatie uitsluitend door een elektromonteur, een persoon met geschikte vakkundige opleiding, met kennis en ervaring zodat hij/zij gevaren kan herkennen en vermijden die door elektriciteit kunnen ontstaan.



Handleiding helemaal lezen en opvolgen. Vóór montage/demontage netspanning uitschakelen en uitschakeling beveiligen.



Voor aanvullende beschrijvingen van functies verwijzen wij naar het LUXORliving-handboek (zie QR-code).

LUXORliving IP-RF is het centrale apparaat in een radiografische LUXORliving-installatie. Het apparaat verbindt tot 30 LUXORliving radio-

grafische apparaten met een systeem en maakt verbinding met een wifi-netwerk. Voor de ingebruikname wordt de software LUXORplug gebruikt en de eenvoudige bediening via de app LUXORplay (voor Android en iOS): www.LUXORliving.nl

Montage

- In normaal in de handel verkrijgbare inbouwdozen (volgens DIN 49073) monteren.
- Ⓛ De communicatie vindt radiografisch plaats. Daarom moet een centrale montageplaats worden gekozen die zich niet in de buurt van storingsbronnen (bijv. computer, magnetron o.i.d.) bevindt.

Ingebruikname

LUXORliving IP-RF wordt met LUXORplug in gebruik genomen. Daarbij maakt LUXORplug verbinding met de wifi van het apparaat. Daarna kan het apparaat op het lokale netwerk worden aangesloten.

Technische gegevens

Busspanning: 230–240 V, +10 %/–15 %, 50–60 Hz
Opgenomen vermogen: typ. 1,5 W
Vervuilinggraad: 2
Ontwerpstoetspanning: 4 kV
Radiofrequentie/zendvermogen: RF: 868,3 MHz/max. 10 mW; WiFi: 2,4 GHz/max. 110 mW

De ETS-database vindt u op www.theben.de.

Hierbij verklaart Theben AG dat dit type radiografische installatie aan de richtlijn 2014/53/EU voldoet. De volledige tekst van de EU-Conformiteitsverklaring is beschikbaar op de volgende website: www.theben.de/red-konformitaet

DA Dansk

Sikkerhed



Montering og installation må udelukkende udføres af en autoriseret elektriker, en person med egnet faglig uddannelse, med kendskab og erfaring, så farerne, som kan opstå i forbindelse med elektricitet, kan registreres og undgås.



Før montage/afmontering skal spændingen kobles fra, og frakoblingen skal sikres.

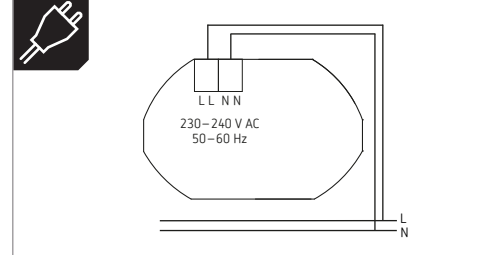
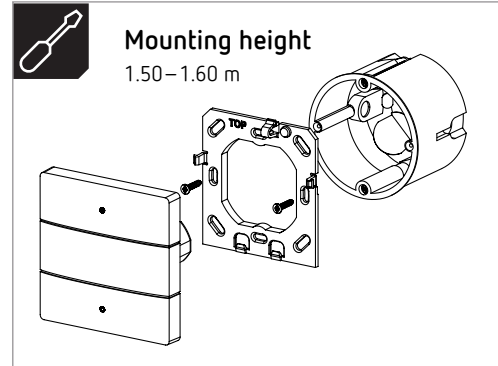


Læs og overhold vejledningen fuldstændigt. Yderligere funktionsbeskrivelser i LUXORliving-manualen (se QR-koden).

LUXORliving IP-RF er den centrale enhed i en trådløs LUXORliving-installation. Den forbinder op til 30 trådløse LUXORliving-enheder til et system og etablerer forbindelsen til et WiFi-netværk. Opstarten foretages med softwaren LUXORplug, og appen LUXORplay gør betjeningen nem (til Android og iOS): www.LUXORliving.co.uk

Montering

- Monteres i almindelige indmurede stikkontakter (iht. DIN 49073).



KNX Secure
The devices support KNX secure. For start-up, the Factory-Default-Setup-Key (FDSK) is required (sticker on the device).

- ⚠ Keep the Factory-Default-Setup-Key in a safe place.
- ⚠ Remove the stickers from the device for maximum safety. If the FDSK is lost, a recovery is not possible. In this case, start-up is only possible „insecure“.

