

LUXORliving IP-RF

Artikel-Nr.: 4800000

theben

Smart Home
Systemgeräte und Sets

Funktionsbeschreibung

- Steuerzentrale für LUXORliving Smart Start und Raumcontroller für 30 Funktionen
- WLAN-Schnittstelle zur Kommunikation mit Inbetriebnahme-Software LUXORplug und Bedienungs-App LUXORplay
- KNX-RF-Schnittstelle zur Ansteuerung der LUXORliving Funkaktoren bzw. Taster-Aktor-Module
- Das KNX-Funksystem LUXORliving Smart Start benötigt keine Systemgeräte wie Medienkoppler oder Spannungsversorgung im Verteiler und vor allem: keine ETS
- Bis zu 30 Funkaktoren oder Taster-Aktor-Module integrierbar
- Verfügbare Funktionen: Schalten, Dimmen (auch DALI), Jalousiesteuerung, Raumklimaregelung
- Integrierte Zeitschaltuhr mit Astrofunktion
- Verschlüsselte Kommunikation im System (KNX Data Secure)
- Fernsteuerung optional über die sichere Theben-Cloud möglich
- Möglichkeit der Integration in Amazon Alexa, Google Home und IFTTT über Theben-Cloud
- Download der Inbetriebnahmesoftware LUXORplug unter <https://luxorliving.de/luxorplug>

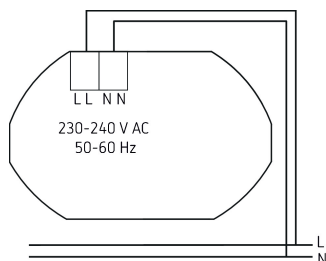


Technische Daten

LUXORliving IP-RF	
Betriebsspannung	230 - 240 V AC
Stand-by Leistung	<

LUXORliving IP-RF	
Montageart	UP-Wandeinbau
Schutzart	IP 40

Anschlussbilder



Technische Änderungen und Druckfehler vorbehalten

weitere Informationen unter: www.theben.de/produkt/4800000

Die Lastangaben werden mit exemplarisch ausgesuchten Leuchtmitteln ermittelt und sind daher aufgrund der Vielzahl der erhältlichen Produkte typische Angaben.

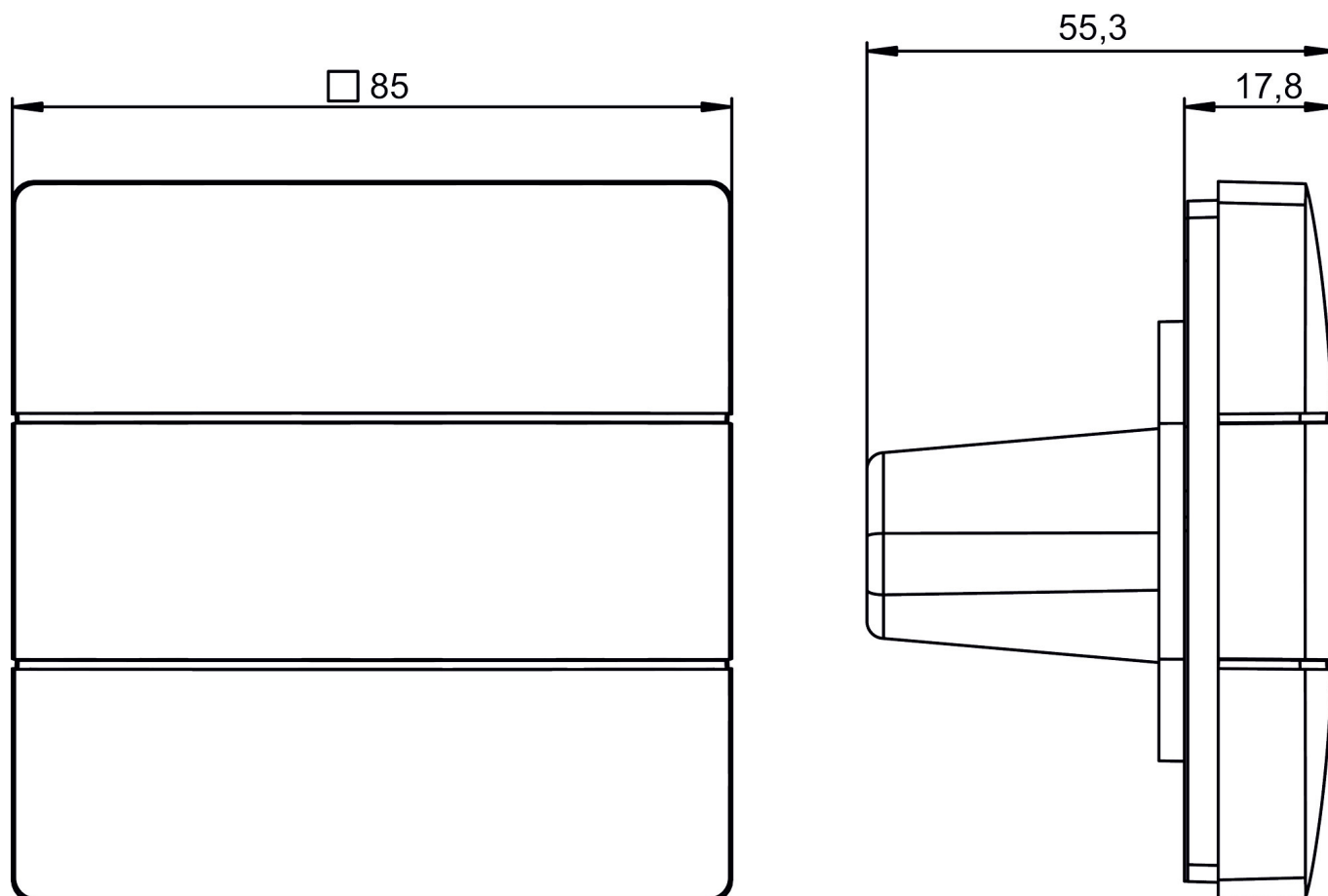
22.11.2024
Seite 1 von 2

LUXORliving IP-RF

Artikel-Nr.: 4800000

theben

Maßbilder



Technische Änderungen und Druckfehler vorbehalten

weitere Informationen unter: www.theben.de/produkt/4800000

Die Lastangaben werden mit exemplarisch ausgesuchten Leuchtmitteln ermittelt und sind daher aufgrund der Vielzahl der erhältlichen Produkte typische Angaben.

22.11.2024
Seite 2 von 2