

LUXORliving D4 DALI

Artikel-Nr.: 4800300



Smart Home
REG-Aktoren & Gateways

Funktionsbeschreibung

- 4-fach DALI-Aktor LUXORliving, DALI-2-zertifiziert
- Schnittstelle zwischen Bus-System und DALI-Beleuchtungsanlage (Digital Addressable Lighting Interface)
- Zur Ansteuerung von bis zu 30 DALI Betriebsgeräten pro Kanal über Broadcast-Befehle
- Ermöglicht eine sehr einfache Inbetriebnahme, ohne den Aufwand der Adressierung oder Gruppierung auf der DALI-Seite
- Auch im Fehlerfall einfacher Austausch der DALI-Betriebsgeräte ohne weitere Programmierung
- Interne DALI-Spannungsversorgung mit 60 mA Ausgangsstrom je Kanal
- Neben den klassischen Funktionen wie Schalten, Dimmen, Szenen, bietet der DALI-Aktor zudem die Möglichkeit der Farb- und Farbtemperatursteuerung (Device Type 8)
- Download der Inbetriebnahmesoftware LUXORplug unter <https://luxorliving.de/luxorplug>



Technische Daten

LUXORliving D4 DALI	
Betriebsspannung KNX	≤10 mA
Betriebsspannung	110 V AC - 240 V AC, 50 Hz - 60 Hz
Frequenz	50 - 60 Hz
Breite	4 TE
Montageart	DIN-Schiene
Anzahl Kanäle	4

LUXORliving D4 DALI	
Lampenarten	Glühlampen, Niedervolt- und Hochvolt-Halogenlampen, dimmbare Kompaktleuchtstofflampen und LED
Umgebungstemperatur	-5°C ... 45°C
Schutzart	IP 20
Schutzklasse	II nach EN 60 669

Technische Änderungen und Druckfehler vorbehalten

weitere Informationen unter: www.theben.de/produkt/4800300

Die Lastangaben werden mit exemplarisch ausgesuchten Leuchtmitteln ermittelt und sind daher aufgrund der Vielzahl der erhältlichen Produkte typische Angaben.

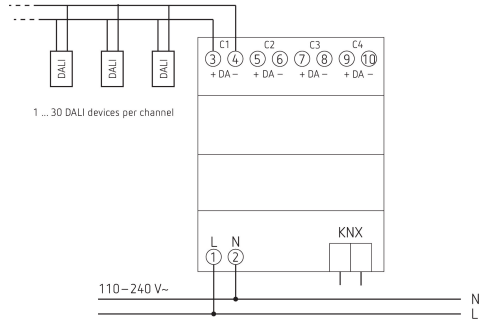
22.11.2024
Seite 1 von 2

LUXORliving D4 DALI

Artikel-Nr.: 4800300



Anschlussbilder



Technische Änderungen und Druckfehler vorbehalten

weitere Informationen unter: www.theben.de/produkt/4800300

Die Lastangaben werden mit exemplarisch ausgesuchten Leuchtmitteln ermittelt und sind daher aufgrund der Vielzahl der erhältlichen Produkte typische Angaben.