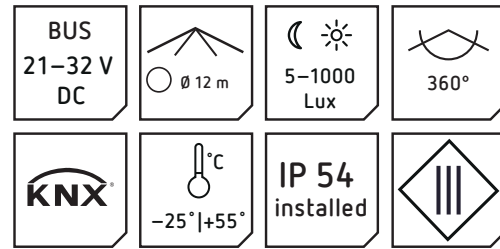
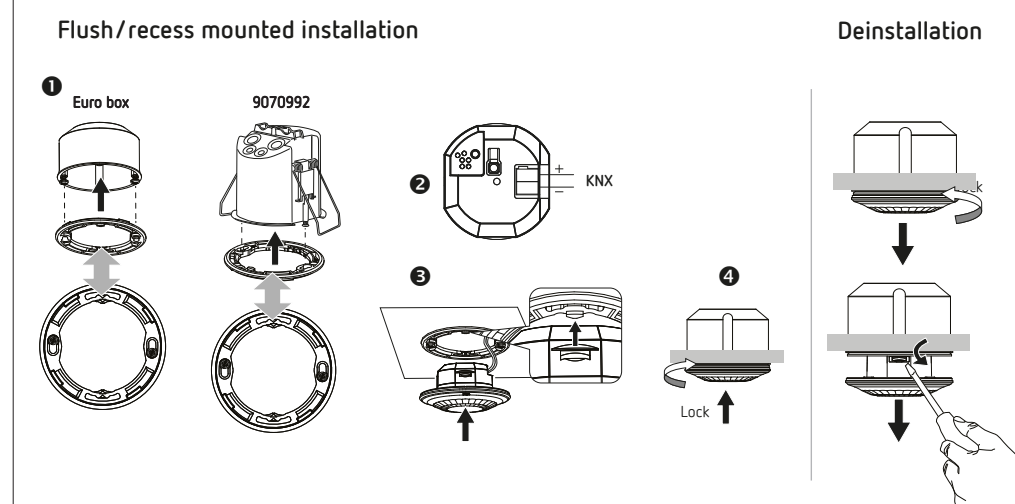
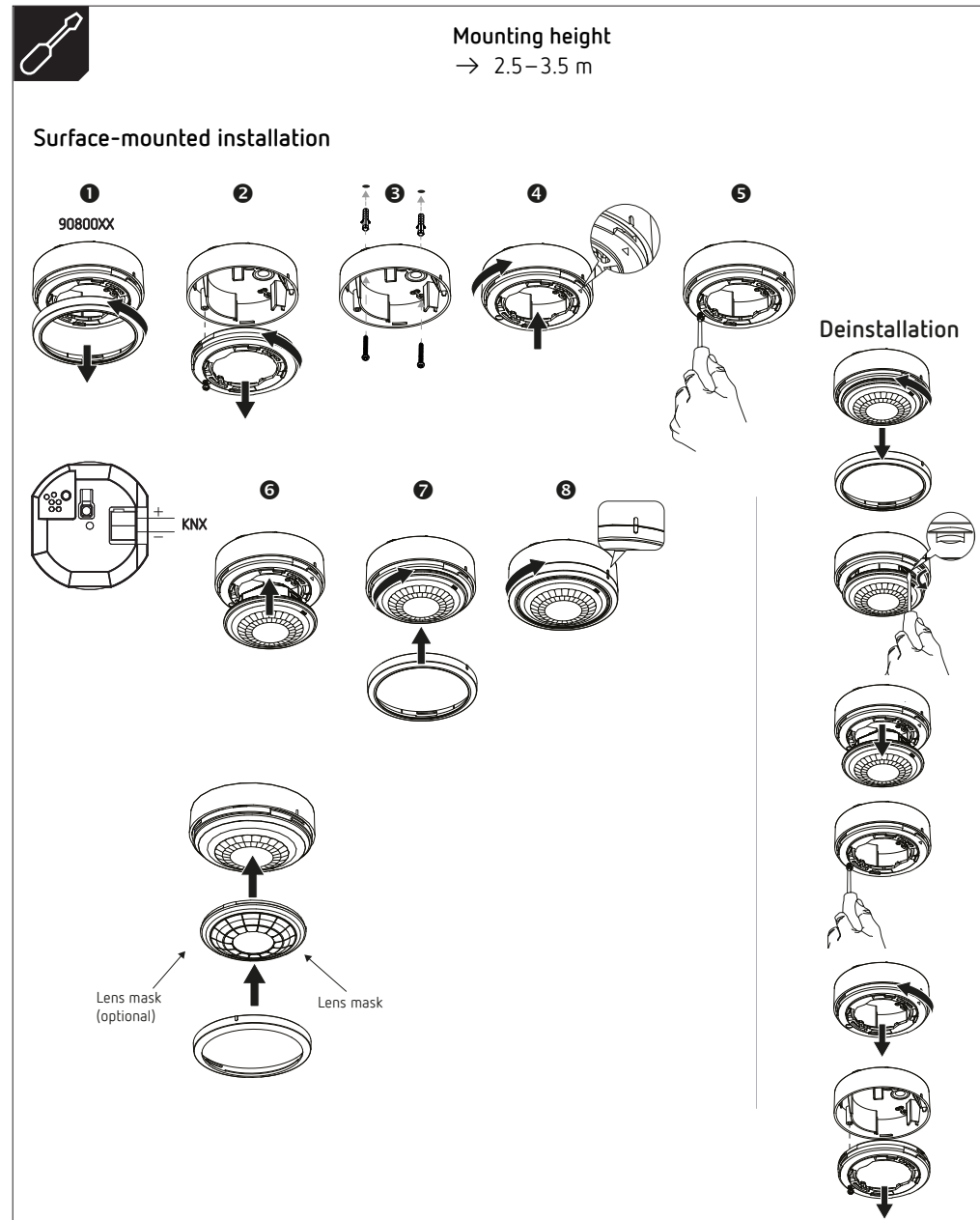




For more information, see QR code

LUXORliving BI360 WH

4800355



DE Deutsch

Sicherheit

Montage und Installation ausschließlich durch eine Elektrofachkraft, einer Person mit geeigneter fachlicher Ausbildung, mit Kenntnissen und Erfahrung, so dass sie Gefahren erkennen und vermeiden kann, die von der Elektrizität ausgehen können.

Anleitung vollständig lesen und beachten. Für detaillierte Funktionsbeschreibungen das LUXORliving-System-Handbuch verwenden, siehe QR-Code/Internetadresse.

Falls kein Download möglich ist, Betriebsanleitung als pdf per E-Mail oder gedruckt beim Hersteller anfordern.

Bei LUXORliving BI360 WH handelt es sich um einen Bewegungsmelder. Er ist für die Aufputz- und Unterputzmontage an der Decke im Innen- und Außenbereich bestimmt (z. B. für Korridor, Treppenhaus, Keller, Büro etc.).

Die Inbetriebnahme erfolgt mit der Software LUXORplug: www.luxorliving.de/luxorplug und die einfache Bedienung mit der App LUXORplay (für Android und iOS): www.luxorliving.de/luxorplay

Technische Daten

Busspannung KNX: 21–32 V DC
Stromaufnahme KNX-Bus: < 12,5 mA
Typ: TP1-256
Schutzklasse: III
Verschmutzungsgrad: 2
Bemessungsstoßspannung: 0,8 kV
Softwareklasse: A
Zubehör: Aufputzdose 9080019/20/21; Deckeneinbaudose 9070992

Entsorgen Sie das Gerät getrennt vom Hausmüll an einer offiziellen Sammelstelle.

EN English

Safety

Assembly and installation should only be carried out by a qualified electrician, somebody who has completed appropriate professional training and has the knowledge and experience necessary to be able to recognise and avoid the potential dangers posed by electricity.

Read the entire manual and follow the instructions. Further functional descriptions in the LUXORliving handbook, see QR code/website address.

If you cannot download the operating instructions, ask the manufacturer to send you a pdf copy via e-mail or a hard copy via post.

The LUXORliving BI360 WH device is a motion detector. It is designed for surface and flush mounting on the ceiling indoors and outdoors (e.g. for corridor, stairwell, basement, office, etc.).

Startup takes place with the LUXORplug software: www.luxorliving.co.uk/luxorplug and subsequent use is easy with the LUXORplay app (for Android and iOS): www.luxorliving.co.uk/luxorplay

Technical data

Bus voltage KNX: 21–32 V DC
Power input KNX bus: < 12,5 mA
Typ: TP1-256
Protection class: III
Pollution degree: 2
Rated impulse voltage: 0,8 kV
Software class: A
Accessories: surface-mounted box 9080019/20/21; ceiling installation box 9070992

Dispose of the appliance separately from domestic waste at an official collection point.

FR Français

Sécurité

Montage et installation à confier uniquement à un électricien, une personne ayant une formation technique qualifiée, des compétences et de l'expérience pour pouvoir connaître les dangers électriques et les éviter.

Lire intégralement la notice et s'y tenir. Pour d'autres descriptions de fonction, se reporter au manuel LUXORliving, voir code QR / adresse Internet.

Si un téléchargement n'est pas possible, demander la notice au fabricant, version papier ou fichier PDF par e-mail.

L'appareil LUXORliving BI360 WH est un détecteur de mouvement. Il est destiné à être monté en saillie ou encastré au plafond, à l'intérieur comme à l'extérieur (par exemple dans un couloir, une cage d'escalier, une cave, un bureau, etc.).

La mise en service s'effectue avec le logiciel LUXORplug : www.luxorliving.fr/luxorplug et la commande aisée par le biais de l'application LUXORplay (pour Android et iOS) : www.luxorliving.fr/luxorplay

Caractéristiques techniques

Tension du bus KNX : 21–32 V DC
Courant absorbé du bus KNX : < 12,5 mA
Typ : TP1-256
Classe de protection : III
Degré de pollution : 2
Tension assignée de tenue aux chocs : 0,8 kV
Classe de logiciel : A
Accessoires : boîtier apparent 9080019/20/21 ; boîtier de montage au plafond 9070992

Éliminer l'appareil séparément des ordures ménagères dans un point de collecte officiel.

IT Italiano

Sicurezza

Montaggio e installazione esclusivamente da parte di elettricisti specializzati, persone con un'adeguata formazione professionale, con conoscenze ed esperienza, in modo che possano riconoscere ed evitare pericoli legati all'elettricità.

Leggere integralmente le istruzioni e attenersi ad esse. Per maggiori descrizioni del funzionamento fare riferimento al manuale LUXORliving, vedere codice QR/indirizzo Internet.

Se non è possibile scaricarlo, richiedere al produttore le istruzioni d'uso come file pdf per e-mail oppure cartacee.

Il dispositivo LUXORliving BI360 WH è un rilevatore di movimento. È progettato per il montaggio a superficie e a incasso sul soffitto in ambienti interni ed esterni (ad esempio, corridoi, scale, cantine, uffici, ecc.).

La messa in funzione viene eseguita tramite il software LUXORplug: www.luxorliving.it/luxorplug e l'utilizzo viene agevolato dall'applicazione LUXORplay (per Android e iOS): www.luxorliving.it/luxorplay

Dati tecnici

Tensione bus KNX: 21–32 V DC
Assorbimento di corrente bus KNX: < 12,5 mA
Typo: TP1-256
Classe di protezione: III
Grado di inquinamento: 2
Sovratensione transitoria nominale: 0,8 kV
Classe software: A
Accessori: scatola da incasso 9080019/20/21; scatola da incasso a soffitto 9070992

Smaltire l'apparecchio separatamente dai rifiuti domestici presso un centro di raccolta ufficiale.

ES Espanol

Seguridad

Montaje e instalación solo por un profesional especializado, una persona con la formación técnica adecuada, con conocimientos y experiencia, de tal forma que pueda reconocer y prevenir los riesgos que se derivan de la electricidad.

Leer detenidamente y seguir las instrucciones. Descripciones de función adicionales en el manual LUXORliving, ver el código QR/dirección web.

Si no es posible la descarga, solicite al fabricante las instrucciones de uso como PDF por correo electrónico o en formato impreso.

El dispositivo LUXORliving BI360 WH es un detector de movimiento. Está diseñado para el montaje en superficie y empotrado en el techo en interiores y exteriores (por ejemplo, para pasillos, huecos de escalera, sótanos, oficinas, etc.).

La puesta en servicio se lleva a cabo con el software LUXORplug: www.luxorliving.es/luxorplug y el manejo sencillo con la aplicación LUXORplay (para Android e iOS): www.luxorliving.es/luxorplay

Datos técnicos

Tensión del bus KNX: 21–32 V DC
Consumo de corriente del bus KNX: < 12,5 mA
Typo: TP1-256
Clase de protección: III
Grado de polución: 2

Impulso de sobretensión admisible: 0,8 kV
Clase de software: A
Accesorios: caja de superficie 9080019/20/21; caja para el montaje en el techo 9070992

No deseche el aparato con la basura doméstica, llévelo a un punto limpio oficial.

PT Português

Segurança

A montagem e instalação devem ser realizadas exclusivamente por um electricista, uma pessoa com uma formação profissional apropriada, com conhecimentos e experiência, de modo que possa reconhecer e evitar os perigos que podem resultar da electricidade.

Ler e observar integralmente o manual. Para outras descrições de funções, consulte o manual LUXORliving, consultar o código QR/endereço na Internet.

Caso não seja possível qualquer download solicitar ao fabricante o manual de instruções em pdf por e-mail ou impresso.

O aparelho LUXORliving BI360 WH é um detetor de movimento. Foi concebido para ser montado à superfície e embudido no teto em interiores e exteriores (por exemplo, em corredores, escadas, caves, escritórios, etc.).

A colocação em funcionamento é efetuada com o software LUXORplug: www.luxorliving.co.uk/luxorplug e a operação fácil com a aplicação LUXORplay (para Android e iOS): www.luxorliving.co.uk/luxorplay

Dados técnicos

Tensão da linha de bus KNX: 21–32 V DC
Entrada de corrente Bus para KNX: < 12,5 mA
Typo: TP1-256
Classe de proteção: III
Grau de poluição: 2
Tensão transitória de dimensionamento: 0,8 kV
Classe de software: A
Accessórios: caixa de montagem saliente 9080019/20/21; caixa de montagem no tecto 9070992

Eliminar o aparelho separadamente do lixo doméstico num ponto de recolha oficial.

NL Nederlands

Veiligheid

Montage en installatie uitsluitend door een elektromonteur, een persoon met geschikte vakkundige opleiding, met kennis en ervaring zodat hij/zij gevaren kan herkennen en vermijden die door elektriciteit kunnen ontstaan.

Handleiding helemaal lezen en opvolgen. Voor aanvullende beschrijvingen van functies verwijzen wij naar het LUXORliving-handboek, zie QR-code/internetadres.

Als geen download mogelijk, kunt u de handleiding als pdf per e-mail of als gedrukt exemplaar bij de fabrikant opvragen.

Het LUXORliving BI360 WH apparaat is een bewegingsmelder. Het is ontworpen voor opbouw- en inbouwmontage aan het plafond binnen en buiten (bijv. voor gangen, trappenhuisen, kelders, kantoren, etc.).

Voor de ingebruikname wordt de software LUXORplug: www.luxorliving.nl/luxorplug gebruikt en de eenvoudige bediening via de app LUXORplay (voor Android en iOS): www.luxorliving.nl/luxorplay

Technische gegevens

Busspanning KNX: 21–32 V DC
Opgenomen stroom KNX-bus: < 12,5 mA
Type: TP1-256
Beschermingsklasse: III
Vervuilsgraad: 2
Ontwerpstoetspanning: 0,8 kV
Softwareklasse: A
Accessoires: opbouwdoos 9080019/20/21; plafondinbouwdoos 9070992

Voer het apparaat apart van het huishoudelijk afval af en breng het naar een officieel inzamelpunt.

DA Dansk

Sikkerhed

Montering og installation må udelukkende udføres af en autoriseret elektriker, en person med egnet faglig uddannelse, med kendskab og erfaring, så farerne, som kan opstå i forbindelse med elektricitet, kan registreres og undgås.

Læs og overhold vejledningen fuldstændigt. Yderligere funktionsbeskrivelser i LUXORliving-manualen, se QR-koden/internet-adressen.

Hvis download ikke er mulig, skal driftsvejledningen rekvireres som pdf pr. e-mail eller som trykt version hos producenten.

LUXORliving BI360 WH-enheden er en bevægelsesdetektor. Den er designet til overflade- og planforsænket montering i loftet indendørs og udendørs (f.eks. i korridorer, trappeopgange, kældre, kontorer osv.).

Opstarten foretages med softwaren LUXORplug: www.luxorliving.co.uk/luxorplug og appen LUXORplay gør betjeningen nem (til Android og iOS): www.luxorliving.co.uk/luxorplay

