

LUXORliving J8

Artikel-Nr.: 4800455

theben

Smart Home
REG-Aktoren & Gateways

Funktionsbeschreibung

- 8-fach Jalousieaktor LUXORliving
- Zum Steuern von Antrieben für Jalousien, Rollläden, Sonnen- und Sichtschutzeinrichtungen
- Manuelle Bedienung am Gerät (auch ohne Busspannung)
- LED Schaltzustandsanzeige Auf und Ab für jeden Kanal
- Download der Inbetriebnahmesoftware LUXORplug unter <https://luxorliving.de/luxorplug>

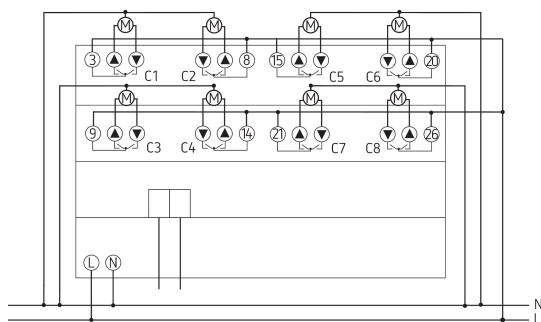


Technische Daten

LUXORliving J8	
Betriebsspannung KNX	<10 mA
Betriebsspannung	110 - 240 V AC
Stand-by Leistung	<0,5 W
Anzahl Kanäle	8
Breite	8 TE
Montageart	DIN-Schiene

LUXORliving J8	
Ausgang	Schließer, 6 A
Schaltausgang	Potenzialfrei, für SELV geeignet, wenn das ganze Gerät SELV schaltet
Schutzart	IP 20
Schutzklasse	II nach EN 60 669

Anschlussbilder



Technische Änderungen und Druckfehler vorbehalten

weitere Informationen unter: www.theben.de/produkt/4800455

Die Lastangaben werden mit exemplarisch ausgesuchten Leuchtmitteln ermittelt und sind daher aufgrund der Vielzahl der erhältlichen Produkte typische Angaben.

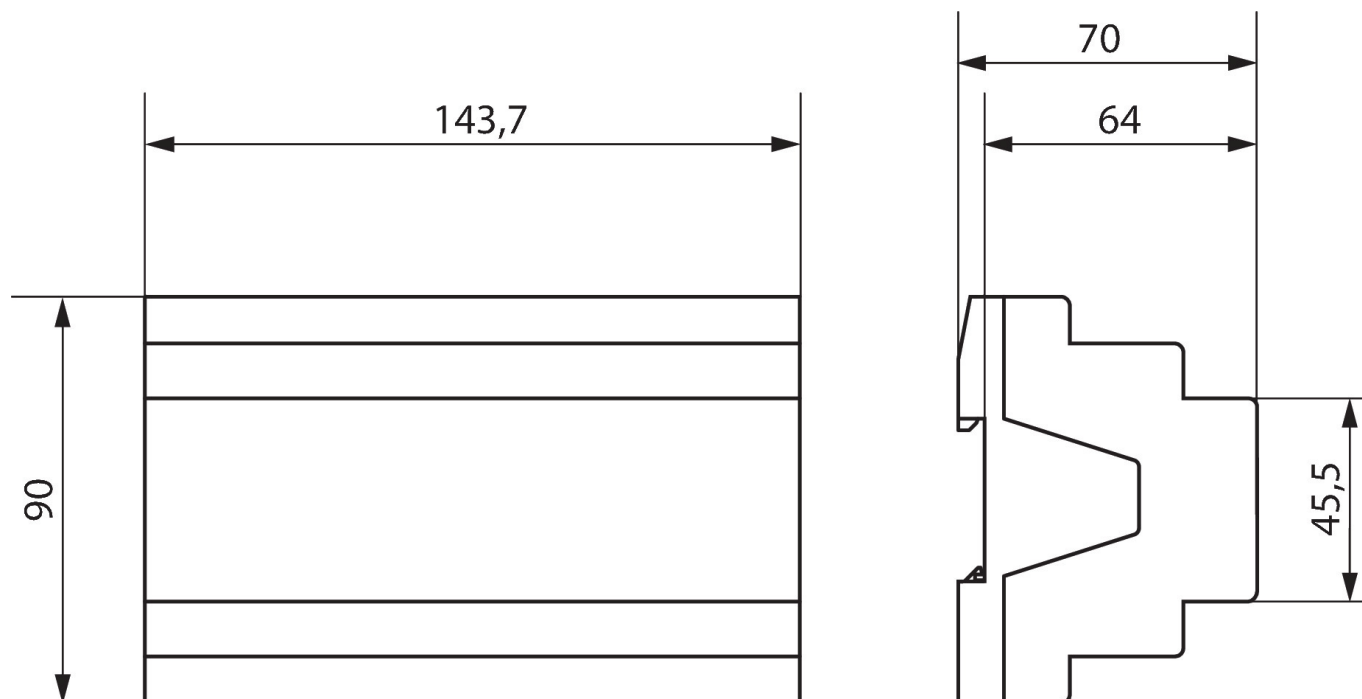
14.11.2024
Seite 1 von 2

LUXORliving J8

Artikel-Nr.: 4800455

theben

Maßbilder



Technische Änderungen und Druckfehler vorbehalten

weitere Informationen unter: www.theben.de/produkt/4800455

Die Lastangaben werden mit exemplarisch ausgesuchten Leuchtmitteln ermittelt und sind daher aufgrund der Vielzahl der erhältlichen Produkte typische Angaben.

14.11.2024
Seite 2 von 2