

LUXORliving M140

Artikel-Nr.: 4800490

theben

Smart Home
Wettersensoren

Funktionsbeschreibung

- Kombisensor / Wetterstation LUXORliving
- Zum Erfassen von Wind, Regen, Helligkeit und Temperatur
- Regensensor mit Heizung
- Zur vollautomatischen Jalousie- und Sonnenschutzsteuerung
- Erfassung und Auswertung direkt im Gerät
- Sonnenschutz für bis zu vier Fassaden durch 3 integrierte Helligkeitssensoren
- Anzeige der Wetterdaten z. B. mit LUXORliving-App „LUXORplay“
- Download der Inbetriebnahmesoftware LUXORplug unter <https://luxorliving.de/luxorplug>

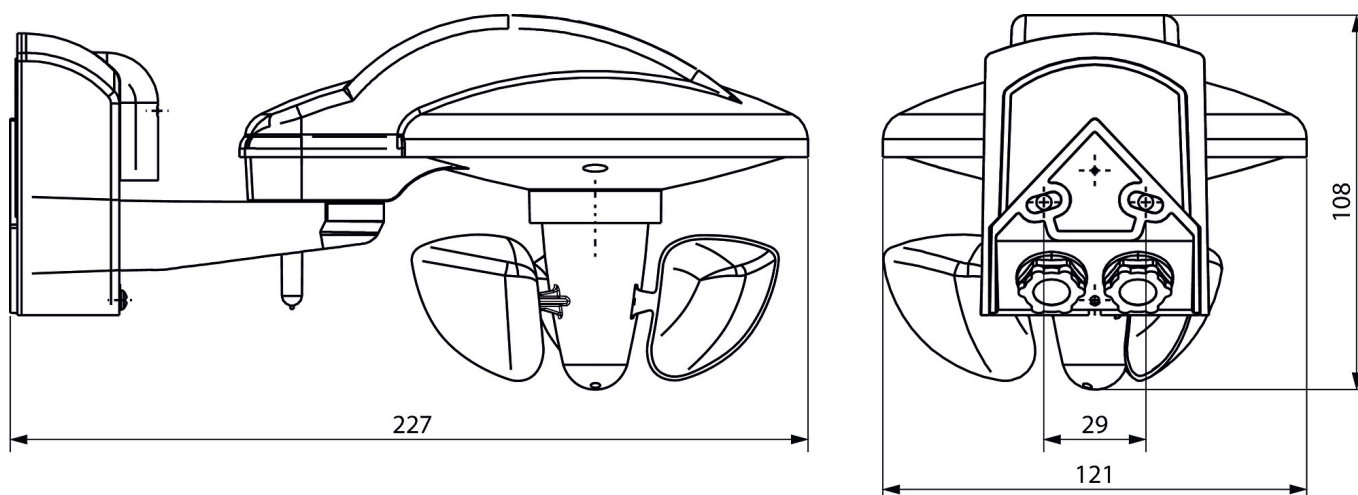


Technische Daten

LUXORliving M140	
Betriebsspannung	110 - 230 V AC
Frequenz	50 - 60 Hz
Betriebsspannung KNX	Busspannung, ≤ 10 mA
Stand-by Leistung	$< 0,5$ W
Messbereich Helligkeit	100000 lx
Einstellbereich Temperatur	-30°C ... 60°C

LUXORliving M140	
Messbereich Windgeschwindigkeit	2 - 30 m/s
Umgebungstemperatur	-20°C ... 55°C
Schutzart	IP 44
Schutzklasse	II

Maßbilder



Technische Änderungen und Druckfehler vorbehalten

weitere Informationen unter: www.theben.de/produkt/4800490

Die Lastangaben werden mit exemplarisch ausgesuchten Leuchtmitteln ermittelt und sind daher aufgrund der Vielzahl der erhältlichen Produkte typische Angaben.

22.11.2024
Seite 1 von 2

LUXORliving M140

Artikel-Nr.: 4800490

theben

Zubehör

Mastbefestigung S

Artikel-Nr.: 9070928

