

LUXORliving M100

Artikel-Nr.: 4800491

theben

Smart Home
Wettersensoren

Funktionsbeschreibung

- Kombi-Wettersensor für die Verwendung mit der Wetterzentrale LUXORliving M130
- Weiterleitung der Messwerte an bis zu 20 Wetterzentralen LUXORliving M130
- Zum Erfassen von Wind, Regen, Temperatur und Helligkeit (3 Richtungen)
- Regensensor mit Heizung
- Download der Inbetriebnahmesoftware LUXORplug unter <https://luxorliving.de/luxorplug>

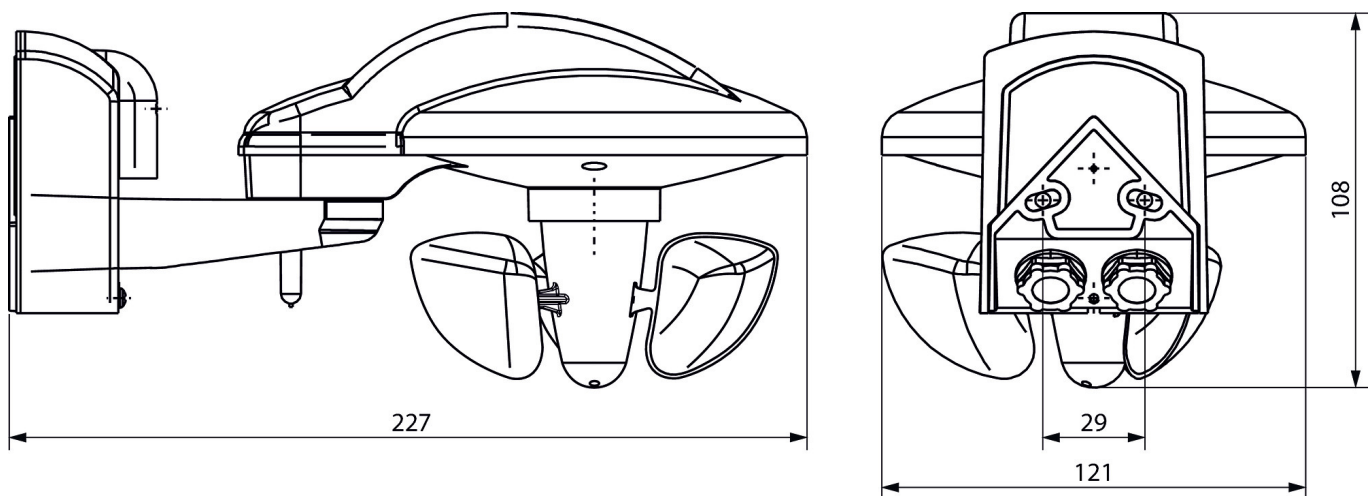


Technische Daten

LUXORliving M100	
Betriebsspannung	110 - 230 V AC
Frequenz	50 - 60 Hz
Betriebsspannung KNX	Busspannung, ≤ 10 mA
Stand-by Leistung	$< 5,5$ W
Messbereich Helligkeit	100000 lx
Einstellbereich Temperatur	$-30^{\circ}\text{C} \dots 60^{\circ}\text{C}$

LUXORliving M100	
Messbereich Windgeschwindigkeit	2 - 30 m/s
Umgebungstemperatur	$-20^{\circ}\text{C} \dots 55^{\circ}\text{C}$
Schutzart	IP 44
Schutzklasse	II

Maßbilder



Technische Änderungen und Druckfehler vorbehalten

weitere Informationen unter: www.theben.de/produkt/4800491

Die Lastangaben werden mit exemplarisch ausgesuchten Leuchtmitteln ermittelt und sind daher aufgrund der Vielzahl der erhältlichen Produkte typische Angaben.

16.03.2024
Seite 1 von 2

LUXORliving M100

Artikel-Nr.: 4800491

theben

Zubehör

Mastbefestigung S

Artikel-Nr.: 9070928



Technische Änderungen und Druckfehler vorbehalten

weitere Informationen unter: www.theben.de/produkt/4800491

Die Lastangaben werden mit exemplarisch ausgesuchten Leuchtmitteln ermittelt und sind daher aufgrund der Vielzahl der erhältlichen Produkte typische Angaben.

16.03.2024
Seite 2 von 2