



LUXORliving E1 S RF

4800642



For more information, see product page

LUXORliving



LUXORplug

LUXORplay

Hotline Theben:

+49 7474 692-369



⚠️ WARNUNG (DE)
 Lebensgefahr durch elektrischen Schlag oder Brand!
 • Montage ausschließlich von Elektrofachkraft durchführen lassen!
 • Vor Montage/ Demontage Netzspannung freischalten!
 • Weitere Funktionsbeschreibungen im LUXORliving-Handbuch.

⚠️ WARNING (EN)
 Danger of death through electric shock or fire!
 • Installation should only be carried out by professional electrician!
 • Disconnect the mains power supply prior to installation and/or disassembly!
 • Further functional descriptions in the LUXORliving handbook.

⚠️ AVERTISSEMENT (FR)
 Danger de mort, risque d'électrocution et d'incendie!
 • Le montage doit être effectué exclusivement par un électricien spécialisé!
 • Désactiver la tension réseau avant le montage/ le démontage !
 • Pour d'autres descriptions de fonction, se reporter au manuel LUXORliving.

⚠️ AVVERTIMENTO (IT)
 Pericolo di morte per scosse elettriche o incendio!
 • Il montaggio deve essere eseguito esclusivamente da parte di un elettricista specializzato!
 • Prima del montaggio o dello smontaggio scollegare la tensione di rete!
 • Per maggiori descrizioni del funzionamento fare riferimento al manuale LUXORliving.

⚠️ ADVERTENCIA (ES)
 ¡Peligro de muerte por descarga eléctrica o incendio!
 • El montaje debe ser llevado a cabo exclusivamente por un electricista profesional!
 • ¡Desconecte la tensión de red, antes de proceder al montaje o desmontaje!
 • Descripciones de función adicionales en el manual LUXORliving.

⚠️ ATENÇÃO (PT)
 Perigo de morte por choque eléctrico ou incêndio!
 • A montagem deve ser efectuada apenas por um electricista especializado!
 • Antes da montagem/ desmontagem activar a tensão de rede!
 • Para outras descrições de funções, consulte o manual LUXORliving.

Allgemeine Infos
 • Der Unterputz-Heizungsaktor E 1 S RF der LUXORliving-Serie mit Funk entspricht EN 60730-2-9 bei bestimmungsgemäßer Montage.
 • Er kann mit konventionellen Tastern/Schaltern in Unterputzdosens eingebaut werden.
 • Direkter Anschluss von elektrischen Heiz- oder Kühlsystemen
 • Binäreingang für potenzialfreie Kontakte wie Taster, Fensterkontakte, Temperatursensor (I2)
 • An I2 können die als Zubehör erhältlichen Temperatursensoren 9070496, 9070459 und der Fußbodensensor 9070321 angeschlossen werden.
 • Die LUXORliving-Serie ist eine Reihe von Geräten in kompakter Bauform, mit denen man schalten, dimmen, heizen und steuern kann.
 • Inbetriebnahme mit der Software LUXORplug und einfache Bedienung mit der App LUXORplay (für Android und iOS):
www.LUXORliving.de
 • Bei Verwendung in einem KNX-System erfolgt die Programmierung mit der ETS.

General information
 • The flush-mounted heating actuator E 1 S RF of the LUXORliving series with radio complies with EN 60730-2-9 when installed as intended.
 • It can be installed with conventional push buttons/ switches in flush-mounted boxes.
 • Direct connection of electric heating or cooling systems
 • Binary input for floating contacts, such as push buttons, window contacts, temperature sensors (I2)
 • The temperature sensors 9070496, 9070459 and the floor sensor 9070321 available as accessories can be connected to I2.
 • The LUXORliving series is a range of compact devices for switching, dimming, heating and controlling.
 • Start-up using the LUXORplug software and easy operation using the LUXORplay app (for Android and iOS): www.LUXORliving.co.uk
 • When used in a KNX system, programming is completed with the ETS.

Informations générales
 • L'actionneur de chauffage encastré E 1 S RF de la série LUXORliving avec radio est conforme à la norme EN 60730-2-9 dans le cadre d'un montage conforme.
 • Il peut être monté avec des boutons-poussoirs/ interrupteurs conventionnels dans des boîtiers encastrés.
 • Raccordement direct de systèmes de chauffage ou de refroidissement électriques
 • Entrée binaire pour contacts sans potentiel tels que boutons-poussoirs, contacts de fenêtre, sonde de température (I2)
 • Les sondes de température 9070496, 9070459 et le capteur de plancher 9070321 disponibles en tant qu'accessoires peuvent être raccordés à I2.
 • La série LUXORliving est une gamme d'appareils de petites dimensions permettant de commuter, varier, chauffer et commander.
 • Mise en service avec LUXORplug et commande aisée par le biais de l'appli LUXORplay (pour Android et iOS) : www.LUXORliving.fr
 • En cas d'intégration dans un système KNX, la programmation s'opère via l'ETS.

Informazioni generali
 • L'attuatore per sistemi di riscaldamento da incasso E 1 S RF della serie LUXORliving con radio è conforme alla norma EN 60730-2-9 se montato come previsto.
 • È possibile installarlo con i pulsanti/interruttori convenzionali in scatole a incasso.
 • Collegamento diretto di sistemi di riscaldamento o raffreddamento elettrici
 • Ingresso binario per contatti a potenziale zero come tasti, contatti finestra, sensore termico (I2)
 • All'I2 è possibile collegare i sensori termici 9070496, 9070459 e il sensore a pavimento 9070321 disponibili come accessori.
 • La gamma LUXORliving è una serie di apparecchi di forma compatta idonei per commutare, regolare, riscaldare e comandare.
 • Messa in funzione con il software LUXORplug e utilizzo semplice grazie all'applicazione LUXORplay (per Android e iOS): www.LUXORliving.it
 • In caso di impiego in un sistema KNX, la programmazione avviene tramite ETS.

Información general
 • El actuador de calefacción empotrado E 1 S RF de la serie LUXORliving con radio se ajusta a la norma EN 60730-2-9 si el montaje se efectúa conforme a lo previsto.
 • Se pueden montar en cajas empotradas con pulsadores/interruptores convencionales.
 • Conexión directa de sistemas eléctricos de calefacción o refrigeración
 • Entrada binaria para contactos libres de potencial como pulsadores, contactos de ventanas, sensores de temperatura (I2)
 • Los sensores de temperatura 9070496, 9070459 y el sensor de suelo 9070321 disponibles como accesorios pueden conectarse a I2.
 • La serie LUXORliving es una serie de aparatos compactos que permiten conmutar, regular la luz, controlar la calefacción y otros dispositivos.
 • Puesta en servicio con el software LUXORplug y manejo sencillo con la App LUXORplay (para Android e iOS): www.LUXORliving.es
 • Al utilizar un sistema KNX, la programación se realiza con el ETS.

Informações gerais
 • O atuador de aquecimento embutido E 1 S RF KNX da série LUXORliving sem fios está em conformidade com a norma EN 60730-2-9 quando instalado como previsto.
 • Pode ser integrado em caixas embutidas com botões/interruptores convencionais.
 • Ligaçao direta de sistemas elétricos de aquecimento ou de refrigeração
 • Entrada binária para contactos sem voltagem, como botão, contactos da janela, sensor de temperatura (I2)
 • Os sensores de temperatura 9070496, 9070459 e o sensor de chão 9070321, que estão disponíveis como acessórios, podem ser ligados a I2.
 • A série LUXORliving é uma série de aparelhos de construção compacta, com os quais se pode comutar, atenuar, aquecer e controlar.
 • Colocação em funcionamento com o software LUXORplug e operação fácil com a App LUXORplay (para Android e iOS): www.LUXORliving.co.uk
 • Em caso de utilização num sistema KNX, a programação ocorre com o ETS.

Technische Daten

Betriebsspannung: 230–240 V AC, 50–60 Hz
Standby Leistung: 0,45 W
Kontaktart: µ-Kontakt
Schaltleistung: 10 A (bei 240 V AC, cos φ = 1)
Mindestlast: 12 V/100 mA
Wirkungsweise: Typ 1 B
Betriebstemperatur: – 5 °C ... + 45 °C
Binäreingänge:
– Kontaktspannung: 3,3 V
– Kontaktstrom: 0,5 mA
– Max. Kabellänge: 3 m (externe Eingänge)
– Länge Anschlussdrähte: 25 cm
Verschmutzungsgrad: 2
Bemessungsstoßspannung: 4 kV
Software: Klasse A
Anschlussquerschnitt: 4 mm ²
Abmessungen: 44,4 x 48,6 x 24,9 mm
Funkfrequenz: 868,3 MHz (KNX RF1.R)
Sendeleistung: < 10 mW
Reichweite Freifeld: bis zu 100 m

Technical data

Operating voltage: 230–240 V AC, 50–60 Hz
Standby output: 0,45 W
Type of contact: µ-contact
Switching capacity: 10 A (at 240 V AC, cos φ = 1)
Minimum load: 12 V/100 mA
Mode of operation: type 1 B
Operating temperature: – 5 °C ... + 45 °C
Binary inputs:
– Contact voltage: 3.3 V
– Contact current: 0.5 mA
– Max. cable length: 3 m (external inputs)
– Length of connecting wires: 25 cm
Pollution degree: 2
Rated impulse withstand voltage: 4 kV
Software: class A
Connection cross-section: 4 mm ²
Dimensions: 44.4 x 48.6 x 24.9 mm
Radio frequency: 868.3 MHz (KNX RF1.R)
Transmission power: < 10 mW
Range open field: up to 100 m

Caractéristiques techniques

Tension de service : 230–240 V AC, 50–60 Hz
Puissance en veille : 0,45 W
Type de contact : contact µ
Puissance de commutation : 10 A (à 240 V CA, cos φ = 1)
Charge minimale : 12 V/100 mA
Fonctionnement : type 1 B
Température de service : – 5 °C ... + 45 °C
Entrées binaires :
– Tension de contact : 3,3 V
– Courant de contact : 0,5 mA
– Longueur de câble max. : 3 m (entrées ext.)
– Longueur des câbles de connexion : 25 cm
Degré de pollution : 2
Tension assignée de tenue aux chocs : 4 kV
Software en classe : A
Section de raccordement : 4 mm ²
Dimensions : 44,4 x 48,6 x 24,9 mm
Fréquence radio : 868,3 MHz (KNX RF1.R)
Puissance d'émission : < 10 mW
Portée en champ libre : jusqu'à 100 m

Dati tecnici

Tensione d'esercizio: 230–240 V AC, 50–60 Hz
Potenza in standby: 0,45 W
Tipo di contatto: contatto µ
Potenza di commutazione: 10 A (a 240 V AC, cos φ = 1)
Carico minimo: 12 V/100 mA
Funzionamento: tipo 1 B
Temperatura d'esercizio: – 5 °C ... + 45 °C
Ingressi binari:
– Tensione di contatto: 3,3 V
– Corrente di contatto: 0,5 mA
– Max. lunghezza cavo: 3 m (ingressi esterni)
– Lunghezza cavi di collegamento: 25 cm
Grado di inquinamento: 2
Sovratensione transitoria nominale: 4 kV
Classe di software: A
Sezione di collegamento: 4 mm ²
Dimensioni: 44,4 x 48,6 x 24,9 mm
Frequenza radio: 868,3 MHz (KNX RF1.R)
Potenza di trasmissione: < 10 mW
Gamma campo libero: fino a 100 m

Datos técnicos

Tensión de servicio: 230–240 V AC, 50–60 Hz
Potencia en standby: 0,45 W
Tipo de contacto: contacto µ
Potencia de conmutación: 10 A (a 240 V CA, cos φ = 1)
Carga mínima: 12 V/100 mA
Modo de funcionamiento: tipo 1 B
Temperatura de funcionamiento: – 5 °C ... + 45 °C
Entrada binaria:
– Tensión de contacto: 3,3 V
– Corriente de contacto: 0,5 mA
– Longitud de cable máxima: 3 m (entradas ext.)
– Longitud de los cables de conexión: 25 cm
Grado de polución: 2
Impulso de sobretensión admisible: 4 kV
Clase de software: A
Sección de conexión: 4 mm ²
Dimensiones: 44,4 x 48,6 x 24,9 mm
Frecuencia de radio: 868,3 MHz (KNX RF1.R)
Potencia de envío: < 10 mW
Campo libre de alcance: hasta 100 m

Dados técnicos

Tensão de serviço: 230–240 V AC, 50–60 Hz
Potência em standby: 0,45 W
Tipo de contacto: contacto µ
Potência de comutação: 10 A (com 240 V CA, cos φ = 1)
Carga mínima: 12 V/100 mA
Modo de funcionamento: tipo 1 B
Temperatura operacional: – 5 °C ... + 45 °C
Entradas binárias:
– Tensão de contacto: 3,3 V
– Corrente de contacto: 0,5 mA
– Comprimento máx. de cabo: 3 m (entradas ext.)
– Comprimento dos fios de ligação: 25 cm
Grau de poluição: 2
Tensão transitória de dimensionamento: 4 kV
Classe do software: A
Secção transversal de ligação: 4 mm ²
Dimensões: 44,4 x 48,6 x 24,9 mm
Radiofrequência: 868,3 MHz (KNX RF1.R)
Potência de envio: < 10 mW
Campo livre de alcance: até 100 m

Hiermit erklärt die Theben AG, dass dieser Funkanlagentyp der Richtlinie 2014/53/EU entspricht. Der vollständige Text der EU-Konformitätserklärung ist unter der folgenden Internetadresse verfügbar: www.theben.de/red-konformitaet

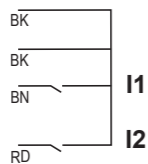
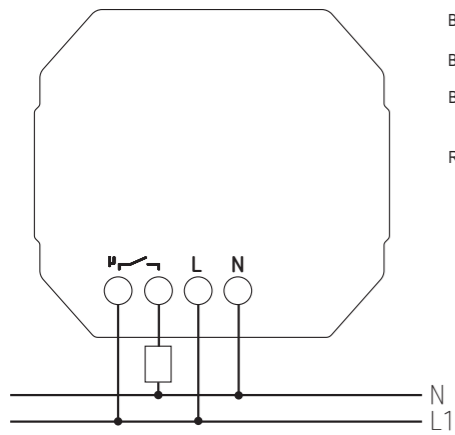
Theben AG herewith declares that this type of radio installation complies with Directive 2014/53/EU. The complete text of the EU Declaration of Conformity is available at the following Internet address: www.theben.de/red-konformitaet

Par la présente, Theben AG déclare que ce type de système radio est conforme à la directive 2014/53/UE. Le texte intégral de la déclaration de conformité de l'UE est disponible à l'adresse Internet suivante : www.theben.de/red-konformitaet

Con la presente, Theben AG dichiara che questo tipo di impianto radio è conforme alla direttiva 2014/53/UE. Il testo completo della dichiarazione di conformità UE è disponibile al seguente indirizzo Internet: www.theben.de/red-konformitaet

Theben AG declara expresamente que este tipo de instalación radioeléctrica cumple la directiva 2014/53/CE. El texto completo de la declaración de conformidad CE está disponible en la siguiente dirección de Internet: www.theben.de/red-konformitaet

A Theben AG declara pelo presente documento que este tipo de instalação por rádio corresponde à diretiva 2014/53/UE. O texto completo da declaração de conformidade UE encontra-se disponível nos seguintes endereços da internet: www.theben.de/red-konformitaet



1

⚠ Correct connection required for smooth operation. Respect polarity L/N!

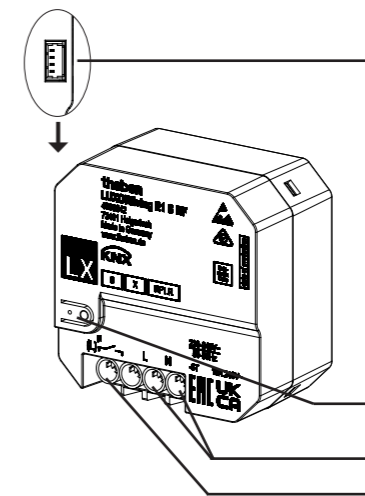
004816005EF8
ABEBMA
C67AUP
2ZUWG6
SPN3CG
7N75JJ
HOJCQJ



Example of a label with QR code

This device supports KNX Secure. For start-up, the Factory-Default-Setup-Key (FDSK) is required (sticker on the device and the secure card).

- ⚠ Keep the Factory-Default-Setup-Key in a safe place.
- ⚠ Remove the stickers from the device for maximum safety. If the FDSK is lost, a recovery is not possible. In this case, start-up is only possible „insecure“.



- Plug connection for external inputs
- ⚠ The extension inputs are connected to mains voltage. Do not remove the insulation from the unused auxiliary inputs.
- Programming button and LED for physical address
- Mains input
- NO contact

Bestimmungsgemäße Verwendung

DE

- Die Unterputz-Heizungsaktoren steuern elektrische Heizungen oder Kühlanlagen.
- Wenn potenzialfreie Taster oder Schalter an den Eingängen angeschlossen werden, können sie verschiedene Funktionen wie Schalten, Dimmen, Jalousien auf-/abfahren etc. ausführen.
- Für den Einsatz im Wohn- und Objektbau (Bürogebäude, öffentliche Gebäude, Hotels etc.)
- Verwendung nur in geschlossenen, trockenen Räumen

Montage

- In handelsübliche Unterputzdosen (nach DIN 49073) montieren.

1 Anschluss

- ① Korrekter Anschluss für Nulldurchgangsschaltung erforderlich (siehe Anschlussbild).

⚠ Gerät mit einem vorgeschalteten Leitungsschutzschalter Typ B oder C (EN 60898-1) mit max. 10 A 6 kA absichern.

⚠ Gefahr durch elektrischen Schlag!

- Die Eingänge führen Netzspannung! Bei Anschluss der Eingänge oder vor jeglichem Eingriff an einem der Eingänge die 230 V-Versorgung des Gerätes unterbrechen.
- Berührungssicher installieren.
- Die Isolierung der nicht verwendeten Nebeneingänge nicht entfernen.
- Die Adern der nicht verwendeten Nebeneingänge nicht abschneiden.

⚠ Keine Netzspannung (230 V) oder andere externe Spannungen an die Nebeneingänge anschließen!

⚠ Bei der Installation auf ausreichende Isolierung zwischen Netzspannung (230 V) und Nebeneingängen achten (mind. 5,5 mm).

- ① Die Eingänge mehrerer Geräte dürfen nicht verbunden werden.

Die ETS-Datenbank finden Sie unter www.theben.de.

Entsorgen Sie das Gerät getrennt vom Hausmüll an einer offiziellen Sammelstelle.

Proper use

EN

- The flush-mounted heating actuators control electric heating or cooling systems.
- If potential-free push buttons or switches are connected to the inputs, they can carry out various functions, such as switching, dimming, raising/lowering blinds etc.
- For use in residential and other buildings (office buildings, public buildings, hotels etc.)
- Only for use in closed, dry rooms

Installation

- For installation in conventional flush-mounted boxes (according to DIN 49073).

1 Connection

- ① Correct connection for zero-cross switching required (see wiring diagram).

⚠ Secure device with an upstream type B or type C circuit breaker (EN 60898-1) with a maximum of 10 A 6 kA.

⚠ Risk of electric shock!

- The inputs carry mains voltage! When connecting the inputs or before any intervention at one of the inputs, interrupt the 230 V supply of the device.
- Protect against accidental contact during installation.
- Do not remove the insulation from the unused auxiliary inputs.
- Do not cut off the conductors of the unused auxiliary inputs.

⚠ Do not connect mains voltage (230 V) or other external voltages to the extension inputs!

⚠ During installation, ensure sufficient insulation between the mains voltage (230 V) and the extension units (min. 5.5 mm).

- ① The inputs of several devices must not be connected.

The ETS database is available at www.theben.de.

Dispose of the appliance separately from domestic waste at an official collection point.

Usage conforme

FR

- Les actionneurs de chauffage encastrés commandent des systèmes de chauffage ou de refroidissement électriques.
- Lorsque des boutons-poussoirs ou interrupteurs sans potentiel sont raccordés aux entrées, il est possible d'exécuter diverses fonctions, comme la commutation, la variation, la montée/descente des stores, etc.
- Pour l'utilisation dans des habitations ou bâtiments (bureaux, immeubles publics, hôtels, etc.)
- Utilisation uniquement dans des locaux fermés et secs

Montage

- Monter dans les boîtiers encastrés du commerce (selon DIN 49073).

1 Raccordement

- ① Raccordement correct nécessaire pour horloge programmable à commutation au passage par zéro (voir schéma de raccordement).

⚠ Sécuriser l'appareil avec un disjoncteur différentiel de type B ou C (EN 60898-1) de 10 A 6 kA max., installé en amont.

⚠ Risque d'électrocution !

- Les entrées sont sous tension secteur ! En cas de raccordement aux entrées ou avant toute intervention sur une des entrées, couper l'alimentation de 230 V de l'appareil.
- Installer de manière protégée contre les contacts.
- Ne pas retirer l'isolation des entrées externes non utilisées.
- Ne pas couper les fils des entrées externes non utilisées.

⚠ Ne raccorder aucune tension réseau (230 V) ou d'autres tensions externes aux entrées externes !

⚠ Lors de l'installation, veiller à une isolation suffisante entre la tension du réseau (230 V) et les postes secondaires (min. 5,5 mm).

- ① Les entrées de plusieurs appareils ne doivent pas être reliées.

La base de données ETS est disponible à l'adresse suivante www.theben.de.

Éliminer l'appareil séparément des ordures ménagères dans un point de collecte officiel.

Uso conforme

IT

- Gli attuatori per sistemi di riscaldamento da incasso controllano sistemi di riscaldamento o raffreddamento elettrici.
- Se un tasto o un interruttore a potenziale zero sono collegati agli ingressi, questi possono eseguire diverse funzioni come commutare, regolare, sollevare e abbassare le veneziane.
- Per l'impiego nell'edilizia residenziale e di grandi progetti (edifici con uffici, edifici pubblici, hotel ecc.)
- Utilizzo solo in ambienti chiusi e asciutti

Montaggio

- Montare in scatole a incasso comunemente reperibili in commercio (secondo DIN 49073).

1 Collegamento

- ① Occorre il collegamento corretto per il circuito con passaggio per lo zero (si veda schema di collegamento).

⚠ Assicurare il dispositivo con un interruttore automatico installato a monte tipo B o C (EN 60898-1) di max. 10 A 6 kA.

⚠ Pericolo di scosse elettriche!

- Gli ingressi sono alimentati con tensione di rete! In caso di connessione degli ingressi o di qualsiasi intervento su uno degli ingressi, interrompere l'alimentazione a 230 V dell'apparecchio.
- L'installazione deve essere effettuata in modo protetto dai contatti accidentali.
- Non rimuovere l'isolamento degli ingressi secondari non utilizzati.
- Non tagliare i fili degli ingressi secondari non utilizzati.

⚠ Non collegare la tensione di rete (230 V) o altre tensioni esterne agli ingressi di utenze interne!

⚠ Durante l'installazione, assicurare un isolamento sufficiente tra tensione di rete (230 V) e utenze interne (min. 5,5 mm).

- ① Gli ingressi di più dispositivi non devono essere collegati.

La banca dati ETS si trova www.theben.de.

Smaltire l'apparecchio separatamente dai rifiuti domestici presso un centro di raccolta ufficiale.

Uso previsto

ES

- Los actuadores de calefacción empotrados controlan los sistemas eléctricos de calefacción o refrigeración.
- Si se conectan pulsadores o interruptores libres de potencial en las entradas, estos podrán ejecutar diversas funciones, como conmutar, regular la intensidad de luz, subir/bajar persianas, etc.
- Para el uso en la edificación (edificios de oficinas, edificios públicos, hoteles, etc.)
- Utilización exclusiva en lugares cerrados y secos

Montaje

- Montar en cajas de montaje empotrado convencionales (según DIN 49073).

1 Conexión

- ① Es necesario efectuar una conexión correcta para la conmutación en paso por cero (véase esquema de conexiones).

⚠ Proteger el aparato con un interruptor de potencia preconectado tipo B o C (EN 60898-1) de máx. 10 A 6 kA.

⚠ ¡Peligro de descarga eléctrica!

- ¡Las entradas están sometidas a tensión de red! Cortar el suministro de 230 V del aparato al conectar las entradas o antes de realizar cualquier intervención en una de las entradas.
- Instalar protectores contra contacto.
- No retirar el aislamiento de las entradas secundarias que no se utilizan.
- No cortar los conductores de las entradas secundarias que no se utilizan.

⚠ ¡No conecte una tensión de red (230 V) o alguna otra tensión externa a las entradas de extensión!

⚠ Durante la instalación, asegúrese de que haya suficiente aislamiento entre la tensión de red (230 V) y las extensiones (min. 5,5 mm).

- ① Las entradas de varios aparatos no deben estar conectadas.

Encontrará la base de datos ETS en www.theben.de.

No desheche el aparato con la basura doméstica, llévelo a un punto limpio oficial.

Utilização correta

PT

- Os atuadores de aquecimento embutidos controlam os sistemas elétricos de aquecimento ou de refrigeração.
- Se forem ligados às entradas botões ou interruptores sem potencial, estes podem efetuar diferentes funções como comutar, regular a luminosidade, subir/descer estores, etc.
- Para a utilização na construção de habitações de edifícios (complexos de escritórios, edifícios públicos, hotéis, etc.)
- Utilização apenas em espaços secos e fechados

Montagem

- Montar em caixas embutidas convencionais (conforme a DIN 49073).

1 Ligação

- ① É necessária uma ligação correta para comutação de passagem por zero (consultar o diagrama de ligação).

⚠ Proteger o aparelho com um disjuntor pré-conectado tipo B ou C (EN 60898-1) de no máx. 10 A 6 kA.

⚠ Perigo de choque elétrico!

- As entradas transportam tensão de rede! Interromper a alimentação de 230 V do aparelho no caso de ligação das entradas ou antes de qualquer intervenção numa das entradas.
- Instalar proteção contra contacto.
- Não remover o isolamento das entradas secundárias não utilizadas.
- Não cortar os fios das entradas secundárias não utilizadas.

⚠ Não ligar qualquer tensão de rede (230 V) ou outras tensões externas às entradas de ramais!

⚠ Na instalação assegurar um isolamento suficiente entre a tensão de rede (230 V) e os ramais (mín. 5,5 mm).

- ① As entradas de vários aparelhos não devem ser ligadas.

Pode aceder ao banco de dados da ETS em www.theben.de.

Eliminar o aparelho separadamente do lixo doméstico num ponto de recolha oficial.



LUXORliving E1 S RF

4800642



For more information, see product page

LUXORliving



LUXORplug



LUXORplay

Hotline Theben:

+49 7474 692-369



⚡ WAARSCHUWING NL

- Levensgevaar door elektrische schokken of brand!
- Montage uitsluitend door een elektromonteur laten uitvoeren!
- Vóór montage/demontage netspanning vrijgeschakelen
- Voor aanvullende beschrijvingen van functies verwijzen wij naar het LUXORliving-handboek.

⚡ ADVARSEL DA

- Livsfare på grund af elektrisk stød eller brand!
- Monteringen må udelukkende udføres af en el-installatør!
- Kobl spændingen fra før montering/afmontering!
- Yderligere funktionsbeskrivelser i LUXORliving-manualen.

⚡ VARNING SV

- Livs fara p.g.a. risk för elektriska stötar eller brand!
- Montering får endast utföras av behörig elektriker!
- Koppla från strömmen innan montering/demontering!
- Ytterligare funktionsbeskrivningar i LUXORliving-handboken.

⚡ VAROITUS FI

- Sähköiskun tai palon aiheuttama hengenvaara!
- Asennuksen saa suorittaa vain sähköalan ammattilainen!
- Ennen asennusta /purkua on verkkojännite kytkettävä pois päältä!
- Lisätietoa toiminnoista, katso LUXORliving-käsikirja.

⚡ ADVARSEL NO

- Livsfare på grunn av elektrisk støt eller brann!
- Montasje må kun utføres av autorisert elektroinstallatør!
- Koble fra strømmen før montering/demontering!
- Ytterligere funksjonsbeskrivelser i LUXORliving-håndboken.

⚡ UPOZORNĚNÍ CS

- Ohrožení života v důsledku úrazu elektrickým proudem nebo požáru!
- Montáž si nechejte provést výhradně odborným pracovníkem pro elektrická zařízení!
- Před montáží/demontáží odpojte síťové napětí!
- Další popis funkce naleznete v příručce LUXORliving.

Algemene info

- De inbouwverwarmingsactor E 1 S RF van de LUXORliving-serie met radio voldoet aan EN 60730-2-9 bij voorgeschreven montage.
- De actor kan samen met conventionele toetsen/schakelaars in inbouwdozen worden gemonteerd.
- Rechtstreekse aansluiting van elektrische verwarmings- of koelsystemen
- Binaire ingang voor potentiaalvrije contacten zoals toetsen, raamcontacten, temperatuursensor (I2)
- De temperatuursensoren 9070496, 9070459 en de vloersensor 9070321, verkrijgbaar als accessoires, kunnen worden aangesloten op I2.
- De LUXORliving-serie is een serie compacte apparaten waarmee men kan schakelen, dimmen, verwarmen en regelen.
- Inbedrijfstelling met software LUXORplus en eenvoudige te bedienen via de app LUXORplay (voor Android en iOS): www.LUXORliving.nl
- Bij gebruik in combinatie met een KNX-systeem vindt de programmering plaats via de ETS.

Technische specificaties

Bedrijfsspanning: 230–240 V AC, 50–60 Hz
Stand-by-vermogen: 0,45 W
Soort contact: µ-contact
Schakelvermogen: 10 A (bij 240 V AC, cos φ = 1)
Minimumlast: 12 V/100 mA
Werkwijze: type 1 B
Bedrijfstemperatuur: – 5 °C ... + 45 °C
Binaire ingangen:
– Contactspanning: 3,3 V
– Contactstroom: 0,5 mA
– Max. kabellengte: 3 m (externe ingangen)
– Lengte aansluitdraden: 25 cm
Vervuilinggraad: 2
Ontwerpstootspanning: 4 kV
Softwareklasse: A
Aansluitdiameter: 4 mm ²
Afmetingen: 44,4 x 48,6 x 24,9 mm
Radiofrequentie: 868,3 MHz (KNX RF1.R)
Signaalvermogen: < 10 mW
Bereik vrij veld: tot 100 m

Hierbij verklaart Theben AG dat dit type radiografische installatie aan de richtlijn 2014/53/EU voldoet. De volledige tekst van de EU-Conformiteitsverklaring is beschikbaar op de volgende website: www.theben.de/red-konformitaet

Generelle informationer

- Den indmurede varmeaktor E 1 S RF fra LUXORliving-serien med trådløs forbindelse er i overensstemmelse med EN 60730-2-9 ved montering efter bestemmelserne.
- Den kan monteres i indmurede stikkontakter med traditionelle trykknapper/kontakter.
- Direkte tilslutning af elektriske varme- og kølesystemer
- Binær indgang til potentialfri kontakter som trykknapper, vindueskontakter, temperatuursensor (I2)
- Temperatursensorerne 9070496, 9070459 og gulvsensoren 9070321, som leveres som ekstraudstyr, kan tilsluttes til I2.
- LUXORliving-serien er en serie af apparater i kompakt konstruktion, med hvilke man kan koble, slukke, dæmpe, varme og styre
- Opstart med softwaren LUXORplug og nem betjening med appen LUXORplay (til Android og iOS): www.LUXORliving.co.uk
- Ved anvendelse sammen med et KNX-system foretages programmeringen med ETS.

Tekniske data

Driftsspænding: 230–240 V AC, 50–60 Hz
Standby-effekt: 0,45 W
Kontaktart: µ-kontakt
Koblingseffekt: 10 A (ved 240 V AC, cos φ = 1)
Minimum-belastning: 12 V/100 mA
Funktionsform: type 1 B
Driftstemperatur: – 5 °C ... + 45 °C
Binære indgange:
– Kontaktspænding: 3,3 V
– Kontaktstrøm: 0,5 mA
– Maks. kabellængde: 3 m (eksterne indgange)
– Længde tilslutningsledninger: 25 cm
Tilslutningsgrad: 2
Holdespenning for nominel impuls: 4 kV
Softwareklasse: A
Tilslutningstværsnit: 4 mm ²
Mål: 44,4 x 48,6 x 24,9 mm
Trådløs sekvens: 868,3 MHz (KNX RF1.R)
Sendeeffekt: < 10 mW
Rækkevidde frit felt: op til 100 m

Hermed erklærer Theben AG, at dette trådløse anlæg er i overensstemmelse med direktivet 2014/53/EU. EU-overensstemmelseserklæringens fuldstændige tekst er til rådighed på følgende netadresse: www.theben.de/red-konformitaet

Allmän information

- Den inbyggda värmeaktorn E 1 S RF i LUXORliving-serien med trådlös teknik uppfyller EN 60730-2-9 vid ändamålsenlig montering.
- Den kan monteras med konventionella tryckknappar/brytare i den inbyggda kontaktdosan.
- Direkt anslutning av elektriska värme- eller kylsystem
- Binäringång för potentialfria kontakter som t.ex. tryckknappar, fönsterkontakter, temperaturgivare (I2)
- Som tillval kan temperatursensorerna 9070496, 9070459 och golvsensorn 9070321 anslutas till I2.
- LUXORliving-serien är en serie apparater i kompakt utförande som man kan använda till omkoppling, dimning, uppvärmning och styrning
- Igångsättning med programvaran LUXORplug och enkel användning med appen LUXORplay (för Android och iOS): www.LUXORliving.co.uk
- Vid användning i ett KNX-system sker programmeringen med ETS.

Tekniska data

Driftsspänning: 230–240 V AC, 50–60 Hz
Standby prestanda: 0,45 W
Kontakttyp: µ-kontakt
Kopplingskapacitet 10 A (vid 240 V AC, cos φ = 1)
Minimilast: 12 V/100 mA
Verknings sätt: typ 1 B
Driftstemperatur: – 5 °C ... + 45 °C
Binäringångar:
– Kontaktspänning: 3,3 V
– Kontaktström: 0,5 mA
– Max. kabellängd: 3 m (externa ingångar)
– Längd anslutningskabel: 25 cm
Mätimpulsspänning: 4 kV
Nedsmutningsgrad: 2
Anslutningsarea; 4 mm ²
Mått: 44,4 x 48,6 x 24,9 mm
Radiofrekvens: 868,3 MHz (KNX RF1.R)
Sändareffekt: < 10 mW
Räckvidd fritt fält: upp till 100 m

Härmed försäkrar Theben AG att denna radioutrustning överensstämmer med direktiv 2014/53/EU. Den fullständiga texten för EG-försäkringen om överenskommenhet finns tillgänglig på följande internetadress: www.theben.de/red-konformitaet

Yleistä tietoa

- LUXORliving-sarjan (langaton) oppoasennettava lämmittimen toimilaite E 1 S RF vastaa standardin EN 60730-2-9 vaatimuksia määräysten mukaisesti asennettuna.
- Sen voi asentaa tavallisilla painikkeilla/kytkimillä oppoasennusrasiaan.
- Sähkölämmitys- ja jäädytysjärjestelmien suora liitäntä
- Binääritulo potentiaalivapaille koskettimille kuten painikkeet, ikkunakoskettimet, lämpötilanturit (I2)
- I2 komponenttiin voidaan liittää lisävarusteina saatavat lämpöanturit 9070496, 9070459 sekä lattia-anturi 9070321.
- LUXORliving-sarja koostuu kompakti laitesarjan laitteista, joiden avulla voidaan suorittaa kytkentä-, himmennys-, lämmitys- ja ohjaustoimintoja.
- Käyttöönotto LUXORplug-ohjelmiston avulla ja helppo käyttää sovelluksen LUXORplay-sovelluksen (Android ja iOS): www.LUXORliving.co.uk
- Käytettäessä KNX-järjestelmää ohjelmointi tapahtuu ETS:n avulla.

Tekniset tiedot

Käyttöjännite: 230–240 V AC, 50–60 Hz
Valmiustilan teho: 0,45 W
Kosketin: µ-kosketin
Kytkenähteho: 10 A (240 V AC, cos φ = 1)
Vähimmäiskuorma: 12 V/100 mA
Vaikutustapa: tyyppi 1 B
Käyttölämpötila: – 5 °C ... + 45 °C
Binääritulot:
– Kosketusjännite: 3,3 V
– Kosketusvirta: 0,5 mA
– Sähköjohdon maks.pituus: 3 m (ulkoiset tulot)
– Liitäntäjohtimien pituus: 25 cm
Likaantumistaso: 2
Nimellinen jännitepiikin kestävyys: 4 kV
Software klass: A
Liitäntäjohtoon halkaisija: 4 mm ²
Mitat: 44,4 x 48,6 x 24,9 mm
Radiotaajuus: 868,3 MHz (KNX RF1.R)
Lähetysteho: < 10 mW
Kantama vapaa kenttä: enintään 100 m

Theben AG vakuuttaa täten, että tämä radiolaitetyyppi on direktiivin 2014/53/EU mukainen. EU-yhdenmukaisuusvaatimuksen täydellinen teksti on saatavilla seuraavasta Internet-osoitteesta: www.theben.de/red-konformitaet

Generell informasjon

- Den trådløse oppvarmingsaktuatoren E 1 S RF for innfelt montering fra LUXORliving-serien tilsvare EN 60730-2-9 når den er montert forskriftsmessig.
- Den kan monteres i innfellingsbokser med konvensjonelle pulsbytere/brytere.
- Direkte tilkobling av elektriske oppvarmings- og kjølesystemer
- Binærinngang for potensialfrie kontakter som pulsbytere, vinduskontakter, temperaturføler (I2)
- Temperaturføler 9070496 og 9070459 samt gulvsensor 9070321 kan fås som tilbehør og kobles til I2.
- LUXORliving-serien er en serie av apparater i kompakt byggeform, for bruk til kobling, dimming, oppvarming og styring.
- Ildriftsetting med programvaren LUXORplug og enkel betjening med appen LUXORplay (til Android og iOS): www.LUXORliving.co.uk
- Ved bruk i et KNX-system skjer programmeringen med ETS.

Tekniske data

Driftsspenning: 230–240 V AC, 50–60 Hz
Standby-effekt: 0,45 W
Kontakttype: µ-kontakt
Utløsnings-effekt: 10 A (ved 240 V AC, cos φ = 1)
Minimumsbelastning: 12 V/100 mA
Virkemåte: type 1 B
Driftstemperatur: – 5 °C ... + 45 °C
Binærinnganger:
– Kontaktspenning: 3,3 V
– Kontaktstrøm: 0,5 mA
– Maks. kabellengde: 3 m (eksterne innganger)
– Lengde tilkoblingstråder: 25 cm
Tilsmussingsgrad: 2
Nominell impulsholdespenning: 4 kV
Programvare klasse: A
Tilkoblingstverrsnitt: 4 mm ²
Mål: 44,4 x 48,6 x 24,9 mm
Frekvens: 868,3 MHz (KNX RF1.R)
Sendeeffekt: < 10 mW
Rekkeviddefelt: opptil 100 m

Herved erklærer Theben AG, at denne trådløse anleggstypen oppfyller direktivet 2014/53/EU. Hele teksten i EU-samsvarserklæringen er tilgjengelig på følgende internetadresse: www.theben.de/red-konformitaet

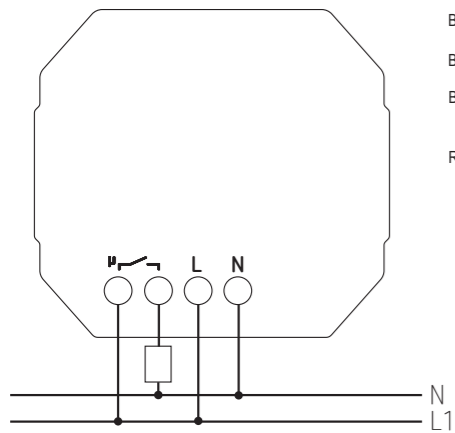
Obecné informace

- Ovladač topení E 1 S RF série LUXORliving pro montáž pod omítku s rádiovým spojením splňuje v případě montáže v souladu s určením normu EN 60730-2-9.
- Lze jej instalovat spolu s běžnými tlačítky/spínači do krabic pod omítkou.
- Přímé připojení elektrických topných a chladicích systémů
- Binární vstup pro bezpotenciálové kontakty jako tlačítka, okenní kontakty, snímač teploty (I2)
- K I2 lze připojit snímače teploty 9070496 a 9070459, které jsou k dostání jako příslušenství, a podlahový snímač 9070321.
- Série LUXORliving je řada přístrojů s kompaktní konstrukcí, s jejichž pomocí lze ovládat spínání, stmívání, topení a řízení.
- Uvedení do provozu pomocí softwaru LUXORplug a jednoduchá obsluha pomocí aplikace LUXORplay (pro Android a iOS): www.LUXORliving.co.uk
- Při použití v systému KNX se programování provádí pomocí ETS.

Technické údaje

Provozní napětí: 230–240 V AC, 50–60 Hz
Výkon v pohotovostním režimu: 0,45 W
Druh kontaktu: kontakt µ
Spínací výkon: 10 A (při 240 V AC, cos φ = 1)
Minimální zátěž: 12 V/100 mA
Princip činnosti: typ 1 B
Provozní teplota: – 5 °C ... + 45 °C
Binární vstupy:
– Kontaktní napětí: 3,3 V
– Kontaktní proud: 0,5 mA
– Max. délka kabelu: 3 m (externí vstupy)
– Délka přípojných drátů: 25 cm
Stupeň znečištění: 2
Jmenovité rázové napětí: 4 kV
Třída softwaru: A
Průřez připojení: 4 mm ²
Rozměry: 44,4 x 48,6 x 24,9 mm
Rádiová frekvence: 868,3 MHz (KNX RF1.R)
Ysílací výkon: < 10 mW
Dosah volného pole: až 100 m

Tímto společnost Theben AG prohlašuje, že tento typ rádiového zařízení splňuje požadavky směrnice 2014/53/EU. Celý text EU prohlášení o shodě je k dispozici na následující internetové adrese: www.theben.de/red-konformitaet



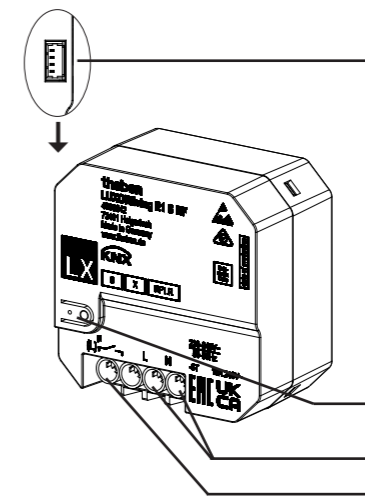
⚠ Correct connection required for smooth operation. Respect polarity L/N!



Example of a label with QR code

This device supports KNX Secure. For start-up, the Factory-Default-Setup-Key (FDSK) is required (sticker on the device and the secure card).

- ⚠ Keep the Factory-Default-Setup-Key in a safe place.
- ⚠ Remove the stickers from the device for maximum safety. If the FDSK is lost, a recovery is not possible. In this case, start-up is only possible „insecure“.



Plug connection for external inputs
⚠ The extension inputs are connected to mains voltage. Do not remove the insulation from the unused auxiliary inputs.

Programming button and LED for physical address
Mains input
NO contact

Bedoeld gebruik NL

- De inbouwverwarmingsfactoren regelen elektrische verwarmings- of koelsystemen.
- Wanneer potentiaalvrije toetsen of schakelaars op de ingangen worden aangesloten, kunnen deze diverse functies zoals schakelen, dimmen, jaloezieën omhoog/omlaag bewegen etc. uitvoeren.
- Geschikt voor de woning- en projectbouw (kantoorgebouwen, openbare gebouwen, hotels etc.)
- Alleen in gesloten, droge ruimtes gebruiken

Montage
➤ In normaal in de handel verkrijgbare inbouwdozen (volgens DIN 49073) monteren.

ⓘ **Aansluiting**
ⓘ Correcte aansluiting voor de nuldoorgangsschakeling vereist (zie aansluitschema).

⚠ Apparaat met een voorgeschakelde beschermingsleidingschakelaar type B of C (EN 60898-1) van max. 10 A 6 kA beveiligen.

⚠ **Gevaar door elektrische schokken!**

- Op de ingangen staat netspanning! Bij aansluiting van de ingangen of voor elke ingreep in een van de ingangen de 230 V-voeding van het apparaat onderbreken.
- Aanraakveilig installeren.
- De isolatie van de niet-gebruikte nevenplaatsingangen niet verwijderen.
- De aders van de niet-gebruikte nevenplaatsingangen niet afknippen.

⚠ Geen netspanning (230 V) of andere externe spanningen op de nevenplaatsingangen aansluiten!

⚠ Zorg bij de installatie voor voldoende isolatie tussen de netspanning (230 V) en de impulsgevers (min. 5,5 mm).

ⓘ De ingangen van verschillende apparaten mogen niet met elkaar verbonden worden.

De ETS-database vindt u op www.theben.de.

Voer het apparaat apart van het huishoudelijk afval af en breng het naar een officieel inzamelpunt.

Anvendelse efter bestemmelserne DA

- De indmurede varmeaktorer styrer elektriske opvarmninger eller køleanlæg.
- Hvis der sluttes potentialfri taster eller kontakter til indgangene, kan de forskellige funktioner som kobling, dæmpning, op-/nedkørsel af persiener osv. udføres.
- Til anvendelse i bolig- og objektbyggeri (kontorbygninger, offentlige bygninger, hoteller etc.)
- Må kun anvendes i lukkede, tørre rum

Montering
➤ Monteres i almindelige indmurede stikkontakter (iht. DIN 49073).

ⓘ **Tilslutning**
ⓘ Korrekt tilslutning for nulgenngangskredsen er nødvendig (se tilslutningsbilledet).

⚠ Apparatet skal sikres med et forkoblet ledningsrelæ af typen B eller C (EN 60898-1) på maks. 10 A 6 kA.

⚠ **Fare på grund af elektriske stød!**

- Indgangene leder netspænding! Ved tilslutning af indgangen eller før indgreb skal apparatets 230 V-forsyning afbrydes.
- Installér berøringssikkert.
- Fjern ikke isoleringen til hjælpeindgangene, der ikke anvendes.
- Skær ikke faserne af til hjælpeindgangene, der ikke anvendes.

⚠ Tilslut ikke netspænding (230 V) eller anden ekstern spænding til hjælpeindgangene!

⚠ Sørg for tilstrækkelig isolering mellem netspændingen (230 V) og hjælpeindgangene (min. 5,5 mm) ved installationen.

ⓘ Indgangene på flere enheder må ikke være forbundet med hinanden.

ETS-databasen kan findes under www.theben.de.

Bortskaf apparatet adskilt fra husholdningsaffald på et officielt indsamlingssted.

Avsedd användning SV

- De inbyggda värmeaktorerna styr elektriska uppvärmningar eller kylsystem.
- När potentialfria tryckknappar eller brytare ansluts till ingångarna, kan de utföra olika funktioner som t ex koppla, dimra, dra upp eller fälla ner жалюзи.
- För användning inom bostads- och objektbyggnationer (kontorsbyggnader, offentliga byggnader, hotell etc.)
- Endast för användning i slutna, torra utrymmen

Montering
➤ Montera i vanliga inbyggda dosor (enligt DIN 49073).

ⓘ **Anslutning**
ⓘ Korrekt anslutning krävs för nollpunktsbrytning (se anslutningsbild).

⚠ Säkra apparaten med en förkopplad lednings-skyddsbrytare typ B eller C (EN 60898-1) på max. 10 A 6 kA.

⚠ **Ris för elektriska stötar!**

- Ingångarna är nätspänningsförande! Koppla från 230 V-försörjningen till enheten vid anslutning till ingångarna eller innan ingrepp vid någon av ingångarna.
- Installera beröringssäkert.
- Avlägsna inte isoleringen på sekundära ingångar som inte används.
- Skär inte av ledningar från sekundära ingångar som inte används.

⚠ Anslut ingen nätspänning (230 V) eller andra externa spänningar på sekundära ingångar!

⚠ Se till att det finns tillräckligt med isolering mellan nätspänning (230 V) och sidoenheter (minst 5,5 mm) vid installationen.

ⓘ Ingångarna på flera apparater får inte vara anslutna till varandra.

ETS-databasen hittar du på www.theben.de.

Kasta inte enheten i hushållsavfallet, den måste lämnas in för återvinning.

Määräysten mukainen käyttö FI

- Uppoasennettavat lämmityksen toimilaitteet ohjaavat sähkölämmityksiä tai jäähdytyslaitteistoja.
- Kun potentiaalivapaita painikkeita tai kytkimiä liitetään tuloihin, ne voivat suorittaa eri toimintoja kuten kytkeä, himmentää, ajaa sälekahtimia ylös ja alas jne.
- Käytettäväksi asuin- ja muissa rakennuksissa (toimistorakennukset, julkiset rakennukset, hotellit jne.)
- Käyttö on sallittu vain suljetuissa, kuivissa tiloissa

Asennus
➤ Asennus tavallisiin uppoasennusrasioihin (DIN 49073).

ⓘ **Liitäntä**
ⓘ Nollapistekytkeä on ehdottomasti tehtävä oikein (katso kytkentäkaavio).

⚠ Suojaa laite eteen kytketyllä johdonsuojakatkaisijalla tyyppi B tai C (EN 60898-1) maks. 10 A 6 kA.

⚠ **Sähköiskunvaara!**

- Tulot johtavat verkkojännitettä! Tuloja kytkettäessä tai ennen mitään tuloihin puuttamista pitää laitteen 230 V syöttöjännite kytkeä pois päältä.
- Asenna laite kosketussuojattuna.
- Älä poista käyttämättömien lisätulojen eristeitä.
- Älä katkaise käyttämättömien lisätulojen johtimia.

⚠ Älä liitä verkkojännitettä (230 V) tai muita ulkoisia jännitteitä lisäliitäntöjen tuloihin!

⚠ Varmista asennuksen yhteydessä riittävä eristys verkkojännitteen (230 V) ja alaliittymien välillä (väh. 5,5 mm).

ⓘ Useiden laitteiden tuloja ei saa kytkeä toisiinsa.

ETS-tietokannan löydät osoitteesta www.theben.de.

Älä hävitä laitetta talousjätteen mukana, vaan toimita laite julkiseen keräyspisteeseen.

Tiltenkt bruk NO

- Oppvarmingsaktuatorene for innfelt montering styrer elektriske varmeapparater eller kjøleanlegg.
- Når det kobles potensialfrie pulsbytere eller vippebrytere til inngangene, kan de utføre ulike funksjoner som kobling, dimming, kjøre persienne opp/ned osv.
- Til bruk i boliger og næringsbygg (kontorbygg, offentlige bygg, hoteller osv.)
- Kun til bruk i lukkede, tørre rom

Montering
➤ Monteres i vanlige innfellingsbokser (iht. DIN 49073).

ⓘ **Tilkobling**
ⓘ Korrekt tilkobling er nødvendig for nullverdikobling (se tilkoblings skjema).

⚠ Sikre apparatet med en forkoblet automatsikring type B eller C (EN 60898-1) på maks. 10 A 6 kA.

⚠ **Fare på grunn av elektrisk støt!**

- Inngangene fører nettspenning! Ved tilkobling av inngangene eller andre operasjoner på en av inngangene må 230 V-forsyningen av apparatet slås av.
- Installer berøringssikkert.
- Ikke fjern isolasjonen fra ikke brukte sekundæringanger.
- Ikke kutt av ledere til ikke brukte sekundæringanger.

⚠ Det må ikke kobles til nettspenning (230 V) eller andre eksterne spenninger til sekundæringangene!

⚠ Sørg for tilstrekkelig isolering mellom nettspenningen (230 V) og sekundærpunkter (minst 5,5 mm).

ⓘ Inngangene til flere enheter må ikke være koblet til hverandre.

Du finner ETS-databasen på nettsiden www.theben.de.

Enheten må ikke kasseres som husholdningsavfall, men leveres inn på et offisiell oppsamlingsplass.

Použití v souladu s určením CS

- Ovladače topení pro montáž pod omítku řídí elektrická topení nebo chladicí zařízení.
- Pokud se bezpotenciálová tlačítka nebo spínače připojí ke vstupům, mohou provádět různé funkce jako spínání, stmívání, vyťahování/stahování žaluzií atd.
- Pro použití v bytové výstavbě a objektech (kancelářské budovy, veřejné budovy, hotely atd.)
- Použití pouze v uzavřených suchých prostorách

Montáž
➤ Namontování do běžných krabic pod omítkou (podle DIN 49073).

ⓘ **Připojení**
ⓘ Pro náležitou funkci spínání při průchodu nulou je nutné správné připojení (viz schéma připojení).

⚠ Zajistěte přístroj předřazeným jističem vedení typu B nebo C (EN 60898-1) s hodnotou max. 10 A 6 kA.

⚠ **Ohrožení v důsledku úrazu elektrickým proudem!**

- Vstupy vedou síťové napětí! Při připojování vstupů nebo před jakýmkoliv zásahem na některém ze vstupů přerušete napájení 230 V přístroje.
- Nainstalujte s ochranou proti doteku.
- Neodstraňujte izolaci nepoužívaných vedlejších vstupů.
- Neodřezávejte žíly nepoužívaných vedlejších vstupů.

⚠ Nepřipojujte žádné síťové napětí (230 V) ani jiná externí napětí k pobočkovým vstupům!

⚠ Při instalaci dbejte na dostatečnou izolaci mezi síťovým napětím (230 V) a pobočkami (min. 5,5 mm).

ⓘ Vstupy několika zařízení nesmí být vzájemně propojeny.

Databázi ETS naleznete na www.theben.de.

Zlikvidujte zařízení odděleně od domovního odpadu v oficiální sběrně.



LUXORliving E1 S RF

4800642



For more information, see product page

LUXORliving



LUXORplug



LUXORplay



Hotline Theben:

+49 7474 692-369



⚡ ΠΡΟΕΙΔΟΠΟΙΗΣΗ **(EL)**

Κίνδυνος θανάτου εξαιτίας ηλεκτροπληξίας ή πυρκαγιάς!

- Η τοποθέτηση πρέπει να διεξάγεται αποκλειστικά από εξειδικευμένους ηλεκτρολόγους!
- Πριν από τη συναρμολόγηση/αποσυναρμολόγηση αποσυνδέστε την παροχή ηλεκτρικού ρεύματος!
- Για περισσότερες περιγραφές λειτουργιών, Βλ. εγχειρίδιο LUXORliving.

⚡ אזהרה **(HE)**

סכנת חיים כתוצאה מהתחשמלות או שריפה!

- ההתקנה תבוצע אך ורק על ידי השלמיא מוסמך!
- לפני ההתקנה / הפירוק יש לנתק מאספקת החשמל!
- תיאור פונקציות נפות ניתן למצוא במדריך למשתמש של LUXORliving.

⚡ OSTRZEŻENIE **(PL)**

Zagrożenie dla życia z powodu porażenia prądem lub pożaru!

- Montaż należy zlecać wyłącznie wykwalifikowanemu elektrykowi!
- Przed montażem/demontażem należy odłączyć napięcie sieciowe!
- Pozostałe opisy funkcji znajdują się w podręczniku LUXORliving.

⚡ ОСТОРОЖНО **(RU)**

Угроза для жизни в связи с опасностью поражения электрическим током или пожара!

- Монтаж должен производиться исключительно силами квалифицированных электриков!
- Перед монтажом/демонтажом отключите сетевое напряжение!
- Описания других функций в руководстве по LUXORliving.

⚡ VAROVANIE **(SK)**

Nebezpečenstvo ohrozenia života v dôsledku zásahu elektrickým prúdom alebo vzniku požiaru!

- Montáž nechajte vykonať výlučne kvalifikovaným elektroodborníkom!
- Pred montážou/demontážou vypnite sieťové napätie!
- Ďalšie popisy funkcií v príručke LUXORliving.

⚡ İKAZ **(TR)**

Elektrik çarpması veya yangın nedeniyle ölüm tehlikesi!

- Montaj işlemini yalnızca uzman bir elektrikçiye yaptırın!
- Montaj/sökme işleminden önce şebeke gerilimini kesin!
- LUXORliving kılavuzundaki diğer fonksiyon tanımları.

Γενικές πληροφορίες

- Ο εντοιχιζόμενος ενεργοποιητής θέρμανσης E 1 S RF της σειράς LUXORliving με ασύρματη τεχνολογία συμμορφώνεται με το πρότυπο EN 60730-2-9 όταν η συναρμολόγηση έχει γίνει σύμφωνα με τις προδιαγραφές.
- Δυνατότητα εγκατάστασης με συμβατικά πλήκτρα/ διακόπτες σε χωνευτές υποδοχές.
- Ανευθείας σύνδεση ηλεκτρικών συστημάτων θέρμανσης ή ψύξης
- Διπολική είσοδος για επαφή χωρίς δυναμικό όπως ηλεκτρολόγιο, επαφή παραθύρου, αισθητήρα θερμοκρασίας [I2]
- Στο I2 μπορούν να συνδεθούν οι αισθητήρες θερμοκρασίας 9070496, 9070459 και ο αισθητήρας δαπέδου 9070321 που διατίθενται ως πρόσθετα εξαρτήματα.
- Η σειρά LUXORliving είναι μια σειρά συσκευών συμπαγούς κατασκευαστικού τύπου για λειτουργίες ενεργοποίησης, ελέγχου έντασης φωτισμού, θέρμανσης και χειρισμού.
- Θέση σε λειτουργία με το λογισμικό LUXORplug και εύκολος χειρισμός με την εφαρμογή LUXORplay (για Android και iOS): www.luxorliving.co.uk
- Σε περίπτωση χρήσης σε σύστημα KNX, ο προγραμματισμός πραγματοποιείται μέσω του ETS.

מידע כללי

מפעיל החימום השתף E 1 S RF מסדרת LUXORliving עם רדיו תואם ל-9-2-9 EN 60730 כשהוא מותקן כמתוכנן. ניתן להתקנה בקופסת מיתוג סטנדרטית תחת הטיח עם לחצנים/ מתגים רגילים.

חיבור ישיר של מערכת חימום או קירור חשמליות כניסה בינארית למגעים ללא פוטנציאל כגון לחצנים, מגענים (להלנת, חיישני טמפרטורה I2)

ל-I2 ניתן לחבר את חיישני הטמפרטורה 9070496, 9070459 וחיישן הרצפה 9070321 הזמינים כאביזרים.

סדרת LUXORliving כוללת מגוון מכשירים בעיצוב קומפקטי, אשר ניתן להשתמש בהם למיזוג, לעמסום, לחימום ולבקר התקנה עם תוכנת LUXORplug והפעלה פשוטה עם אפליקציות LUXORplay (עבור אנדרואיד ו-iOS) www.luxorliving.co.uk

כאשר נעשה שימוש במערכת KNX, התכנות מבוצע באמצעות ה-ETS.

נתונים טכניים

מתח הפעלה: 230-240 V AC, 50-60 Hz
 הספק מינימלי מוצב המתנה: פחות מ-0.45 W
 סוג מגע: מגע μ
 הספק מיתוג: 10A (ב-1 cos φ VAC 240)
 הספק מינ: 12 V/100 mA
 אופן פעולה: סוג B
 טמפרטורת הפעלה: 45°C ... +5°C
 כניסות בינאריות:
 - מתח מגע: 3.3 V
 - זרם מגע: 0.5 mA
 - אורך כבל מרבי: 3 מ' (כניסות חיצוניות)
 - אורך כבלי חיבור: 25 ס"מ
 דרגת זיהום: 2
 מתח מתקפים נקוב: 4 kV
 מידע על התוכנה: דרג A
 חתר חיבור: 4 ממ"ר
 מידות: 44.4 x 24.9 x 48.6 מ"מ
 תדר רדיו/הספק שידור: 868.3 MHz/מרבי 10 mW

Informacje ogólne

- Podtynkowy aktor ogrzewania E 1 S RF z serii LUXORliving sterowany bezprzewodowo przy prawidłowym montażu odpowiada normie EN 60730-2-9.
- Może być montowany z konwencjonalnymi przyciskami/przełącznikami w puszkach podtynkowych.
- Bezpośrednie podłączenie elektrycznych systemów grzewczych lub chłodzących
- Wejścia binarne dla zestyków bezpotencjałowych, takich jak przyciski, zestyki okienne, czujniki temperatury [I2]
- Czujniki temperatury 9070496, 9070459 i czujnik podłogowy 9070321 dostępne jako akcesoria mogą być podłączone do I2.
- Seria LUXORliving to szereg kompaktowych urządzeń umożliwiających przełączanie, ściemnianie oświetlenia, regulację ogrzewania i sterowanie różnymi funkcjami.
- Uruchomienie za pomocą oprogramowania LUXORplug i prosta obsługa przy użyciu aplikacji LUXORplay (na urządzenia z systemem Android i iOS): www.luxorliving.pl
- W przypadku użycia w systemie KNX programowanie następuje za pomocą ETS.

Dane techniczne

Napięcie robocze: 230-240 V AC, 50-60 Hz
 Moc czuwania: 0,45 W
 Rodzaj zestyku: zestyk μ
 Zdolność łączeniowa: 10 A [przy 240 V AC, cos φ = 1]
 Minimalne obciążenie: 12 V/100 mA
 Sposób działania: typ 1 B
 Temperatura pracy: - 5°C ... + 45°C
 Wejścia binarne:
 - Napięcie zestyków: 3,3 V
 - Prąd zestyków: 0,5 mA
 - Maks. długość kabla: 3 m (wejścia zewnętrzne)
 - Długość przewodów przyłączeniowych: 25 cm

Общая информация

- Актуатор отопления для скрытого монтажа E 1 S RF серии LUXORliving с радиоприемником соответствует стандарту EN 60730-2-9 при условии надлежащего монтажа.
- Он может встраиваться в коробки для врезного монтажа с обычными кнопочными выключателями/переключателями.
- Прямое подключение электрических систем отопления или охлаждения
- Бинарный вход для беспотенциальных контактов, например, кнопочного выключателя, датчика открытия окна, датчика температуры [I2]
- Датчики температуры 9070496, 9070459 и датчик теплового пола 9070321, имеющиеся в качестве принадлежностей, могут быть подключены к I2.
- Серия LUXORliving представляет собой ряд приборов с компактной конструкцией для выполнения функций переключения, плавной регулировки яркости света, отопления и управления.
- Ввод в эксплуатацию при помощи программы LUXORplug и легкое управление при помощи мобильного приложения LUXORplay (для Android и iOS): www.luxorliving.co.uk
- При использовании в системе KNX программирование осуществляется при помощи ETS.

Технические характеристики

Рабочее напряжение: 230-240 В перем. тока, 50-60 Гц
 Мощность в режиме энергосбережения: 0,45 Вт
 Тип контакта: контакт μ
 Коммутационная способность: 10 A [при 240 В перем. тока, cos φ = 1]
 Минимальная нагрузка: 12 В/100 мА
 Принцип действия: тип 1 В
 Рабочая температура: - 5°C ... +45°C

Бинарные входы:
 - Контактное напряжение: 3,3 В
 - Контактный ток: 0,5 мА
 - Макс. длина кабеля: 3 м (внешние входы)
 - Длина соединительных проводов: 25 см

Všeobecné informácie

- Podomietkový ovládač vykurovania E 1 S RF radu LUXORliving s rádiovou technológiou pri správnej montáži zodpovedá norme EN 60730-2-9.
- Je ho možné montovať do podomietkových krabic s konečnými tlačidlami/spínačmi
- Priame pripojenie elektrických vykurovacích alebo chladiacich systémov
- Binárny vstup pre bezpotenciálové kontakty, napr. tlačidlá, okenné kontakty, snímač teploty [I2]
- K I2 je možné pripojiť snímače teploty 9070496, 9070459 a podlahový snímač 9070321, ktoré sú dostupné ako príslušenstvo.
- Séria LUXORliving je rad prístrojov kompaktnej konštrukcie, pomocou ktorých je možné ovládať spínanie, stmievanie, vykurovanie a riadenie.
- Uvedenie do prevádzky pomocou softvéru LUXORplug a jednoduché ovládanie pomocou aplikácie LUXORplay (pre Android a iOS): www.luxorliving.co.uk
- Pri použití v systéme KNX sa programovanie vykonáva pomocou ETS.

Technické údaje

Prevádzkové napätie: 230-240 V AC, 50-60 Hz
 Výkon v pohotovostnom režime: < 0,45 W
 Typ kontaktu: μ-kontakt
 Spínací výkon: 10 A [pri 240 V AC, cos φ = 1]
 Minimálne zaťaženie: 12 V/100 mA
 Spôsob činnosti: typ 1 B
 Prevádzková teplota: - 5°C ... + 45°C

Binárne vstupy:
 - stykový potenciál: 3,3 V
 - kontaktný prúd: 0,5 mA
 - max. dĺžka kábla: 3 m (externé vstupy)
 - dĺžka pripojovacích vodičov: 25 cm

Genel bilgiler

- LUXORliving serisinin kablusuz E 1 S RF siva alti ısıtma aktuatörü, talimatlara uygun montaj durumunda EN 60730-2-9 standardına uygundur.
- Standart düğmeler/şalterler ile siva alti kutulara monte edilebilir.
- Elektrikli ısıtma ve soğutma sistemlerinin doğrudan bağlanması
- Tuş, pencere kontakları, sıcaklık sensörü [I2] gibi kontaklar için potansiyelsiz ikili giriş
- I2 cihazına, aksesuar olarak temin edilebilen 9070496, 9070459 kodlu sıcaklık sensörleri ve 9070321 kodlu zemin sensörü bağlanabilir.
- LUXORliving serisi, açma/kapama, dimleme, ısıtma ve kumanda fonksiyonlarının uygulanabildiği bir dizin cihazdır.
- LUXORplug yazılımı ile işletime alma ve LUXORplay App uygulaması (Android ve iOS için) ile kolay kullanım: www.luxorliving.co.uk
- Bir KNX sistemi kullanıldığında programlama ETS ile yapılır.

Teknik veriler

Çalışma gerilimi: 230-240 V AC, 50-60 Hz
 Bekleme modunda güç: 0,45 W
 Kontak türü: μ kontaklı
 Anahtarlama gücü: 10 A [240 V AC, cos φ = 1'de]
 Asgari yük: 12 V/100 mA
 Etki şekli: Tip 1 B
 Çalışma sıcaklığı: - 5°C ... + 45°C

İkili girişler:
 - Kontak gerilimi: 3,3 V
 - Kontak akımı: 0,5 mA
 - Maks. kablo uzunluğu 3 m (harici girişler)
 - Bağlantı kabloları uzunluğu: 25 cm

Τεχνικά χαρακτηριστικά

Τάση λειτουργίας: 230 V-240 V AC, 50-60 Hz
 Ισχύς αναμονής: 0,45 W
 Τύπος επαφής: Επαφή μ
 Ισχύς λειτουργίας: 10 A [σε 240 V AC, cos φ = 1]
 Ελάχιστο φορτίο: 12 V/100 mA
 Είδος επίδρασης: τύπος 1 B
 Θερμοκρασία λειτουργίας: - 5 °C ... + 45 °C
 Δυναμικές εισοδοι:
 - Τάση επαφής: 3,3 V
 - Ρεύμα επαφής: 0,5 mA
 - Μέγ. μήκος καλωδίου: 3 m (εξωτερικοί εισοδοι)
 - Μήκος σμρμάτων σύνδεσης: 25 cm
 Βαθμός συσσώρευσης ακαθαρσιών: 2
 Ονομαστική κρουστική τάση: 4 kV
 Λογισμικό: κατηγορία A
 Διατομή σύνδεσης: 4 mm²
 Διαστάσεις: 44,4 x 48,6 x 24,9 mm
 Ραδιοσυχνότητα: 868,3 MHz [KNX RF1.R]
 Ισχύς μετάδοσης: < 10 mW
 Εύρος ελεύθερου πεδίου: έως 100 m

חברת Theben AG מצהירה באתר כי סוג זה של ציוד רדיו תואם להנחיה EU/2014/53 הנוסח המלא של הצהרת התאימות של האיחוד האירופי זמין בכתובת האינטרנט הבאה: www.theben.de/red-konformitaet

Stoień zanieczyszczenia: 2

Znamionowe napięcie udarowe: 4 kV

Oprogramowanie: klasa A

Przekrój przyłącza: 4 mm²

Wymiary: 44,4 x 48,6 x 24,9 mm

Częstotliwość radiowa: 868,3 MHz [KNX RF1.R]

Moc nadawcza: < 10 mW

Zasięg w polu swobodnym: do 100 m

Степень загрязнения: 2

Номинальное импульсное напряжение: 4 кВ

Програмное обеспечение: класс А

Сечение соединительного провода: 4 мм²

Размеры: 44,4 x 48,6 x 24,9 мм

Радиочастота: 868,3 МГц [KNX RF1.R]

мощность передатчика: < 10 мВт

Дальность действия в свободном поле: до 100 м

Previádzkové napätie: 230-240 V AC, 50-60 Hz

Typ kontaktu: μ-kontakt

Spínací výkon: 10 A [pri 240 V AC, cos φ = 1]

Minimálne zaťaženie: 12 V/100 mA

Spôsob činnosti: typ 1 B

Prevádzková teplota: - 5°C ... + 45°C

Binárne vstupy:
 - stykový potenciál: 3,3 V
 - kontaktný prúd: 0,5 mA
 - max. dĺžka kábla: 3 m (externé vstupy)
 - dĺžka pripojovacích vodičov: 25 cm

Stupeň znečistenia: 2

Dimenzačné rázové napätie: 4 kV

Softvér: trieda A

Prierez pripojky: 4 mm²

Rozmery: 44,4 x 48,6 x 24,9 mm

Rádiová frekvencia: 868,3 MHz [KNX RF1.R]

Vysielací výkon: < 10 mW

Dosah voľného poľa: do 100 m

Çalışma gerilimi: 230-240 V AC, 50-60 Hz

Bekleme modunda güç: 0,45 W

Kontak türü: μ kontaklı

Anahtarlama gücü: 10 A [240 V AC, cos φ = 1'de]

Asgari yük: 12 V/100 mA

Etki şekli: Tip 1 B

Çalışma sıcaklığı: - 5°C ... + 45°C

İkili girişler:
 - Kontak gerilimi: 3,3 V
 - Kontak akımı: 0,5 mA
 - Maks. kablo uzunluğu 3 m (harici girişler)
 - Bağlantı kabloları uzunluğu: 25 cm

Kirlenme derecesi: 2

Anma darbe gerilimi: 4 kV

Yazılım: A sınıfı

Bağlantı kesiti: 4 mm²

Ölçüler: 44,4 x 48,6 x 24,9 mm

Teksis frekansı: 868,3 MHz [KNX RF1.R]

Gönderim gücü: < 10 mW

Menzil serbest alanı: 100 m'ye kadar

Διά του παρόντος η Theben AG δηλώνει ότι αυτός ο τύπος ασύρματων συστημάτων συμμορφώνεται προς την οδηγία 2014/53/ΕΕ. Το πλήρες κείμενο της δήλωσης συμμόρφωσης ΕΕ διατίθεται στην παρακάτω ηλεκτρονική διεύθυνση: www.theben.de/red-konformitaet

Stoień zanieczyszczenia: 2

Znamionowe napięcie udarowe: 4 kV

Oprogramowanie: klasa A

Przekrój przyłącza: 4 mm²

Wymiary: 44,4 x 48,6 x 24,9 mm

Częstotliwość radiowa: 868,3 MHz [KNX RF1.R]

Moc nadawcza: < 10 mW

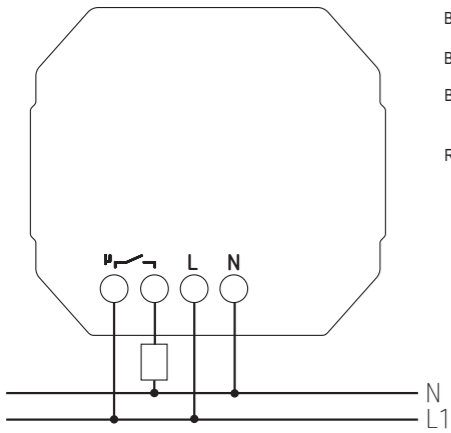
Zasięg w polu swobodnym: do 100 m

Theben AG niniejszym deklaruje zgodność tego typu urządzenia radiowego z wymaganiami dyrektywy 2014/53/UE. Pełny tekst deklaracji zgodności UE dostępny jest pod poniższym adresem: www.theben.de/red-konformitaet

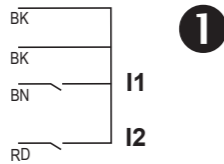
Настоящим Theben AG заявляет о том, что этот тип радиоустановки соответствует Директиве 2014/53/ЕС. Полный текст заявления о соответствии стандартам и нормам ЕС доступен по следующему адресу в Интернете: www.theben.de/red-konformitaet

Týmto spoločnosť Theben AG vyhlasuje, že tento typ zariadenia vyhovuje norme 2014/53/EÚ. Celý text vyhlásenia o zhode EÚ je k dispozícii na nasledovnej internetovej adrese: www.theben.de/red-konformitaet

Theben AG firması işbu belgeyle, bu telsiz tesisi tipinin 2014/53/AB yönetmeliğine uygun olduğunu beyan eder. AB uygunluk beyanının tam metni aşağıdaki internet adresindedir: www.theben.de/red-konformitaet



⚠ Correct connection required for smooth operation. Respect polarity L/N!



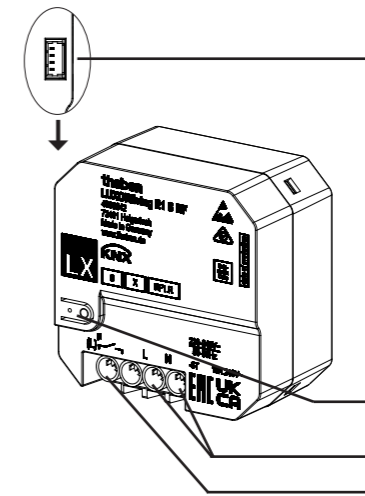
1



Example of a label with QR code

This device supports KNX Secure. For start-up, the Factory-Default-Setup-Key (FDSK) is required (sticker on the device and the secure card).

- ⚠ Keep the Factory-Default-Setup-Key in a safe place.
- ⚠ Remove the stickers from the device for maximum safety. If the FDSK is lost, a recovery is not possible. In this case, start-up is only possible „insecure“.



Plug connection for external inputs
⚠ The extension inputs are connected to mains voltage. Do not remove the insulation from the unused auxiliary inputs.

Programming button and LED for physical address
Mains input
NO contact

Χρήση σύμφωνα με τις προδιαγραφές (EL)

- Οι εντοιχιζόμενοι ενεργοποιητές θέρμανσης ελέγχουν ηλεκτρικά συστήματα θέρμανσης ή ψύξης.
- Εάν στις εισόδους συνδεθούν επαφείς ή διακόπτες χωρίς δυναμικό, μπορούν να εκτελούν διάφορες λειτουργίες όπως ενεργοποίηση, ρύθμιση έντασης φωτεινότητας, ανέβασμα/κατέβασμα περιόδων κ.λπ.
- Για χρήση σε οικιακούς και επαγγελματικούς χώρους (κτίρια γραφείων, δημόσια κτίρια, ξενοδοχεία κλπ.)
- Επιτρέπεται η χρήση μόνο σε κλειστούς, στεγνούς χώρους

Τοποθέτηση

- Εγκαταστήστε σε κοινές κωνευτές υποδοχές του εμπορίου (κατά DIN 49073).

Σύνδεση

- ① Ορθή σύνδεση για την ενεργοποίηση από το σημείο μηδέν απαραίτητη (βλ. σχεδιάγραμμα συνδεσμολογίας).

⚠ Ασφαλίστε τη συσκευή συνδέοντας πριν έναν διακόπτη προστασίας αγωγών τύπου B ή C [EN 60898-1] με μέγ. 10 A 6 kA.

Κίνδυνος λόγω ηλεκτροπληξίας!

- Οι εισόδοι βρίσκονται υπό τάση! Κατά τη σύνδεση των εισόδων ή πριν από οποιαδήποτε παρέμβαση σε είσοδο, διακόψτε την τροφοδοσία 230 V της συσκευής.
- Εγκαταστήστε με προστασία έναντι επαφής.
- Μην αφαιρείτε τη μόνωση των δευτερευουσών εισόδων που δεν χρησιμοποιούνται.
- Μην κόβετε τους αγωγούς των δευτερευουσών εισόδων που δεν χρησιμοποιούνται.

⚠ Μην συνδέετε τις δευτερεύουσες εισόδους σε τάση δικτύου (230 V) ή άλλες εξωτερικές τάσεις!

⚠ Κατά την εγκατάσταση φροντίστε για την επαρκή μόνωση μεταξύ τάσης δικτύου (230 V) και δευτερευουσών εισόδων (τουλάχιστον 5,5 mm).

- ① Οι εισόδοι πολλών συσκευών δεν πρέπει να συνδέονται μεταξύ τους.

Θα βρείτε τη βάση δεδομένων ETS στο www.theben.de.

Απορρίψτε τη συσκευή χωριστά από τα οικιακά απορρίμματα σε ειδικό σημείο συλλογής.

(HE)

השימוש המיועד

מפעילי החימום הסמוכים שולטים במערכת החימום או הקירור החשמליים.

כאשר לחצנים או מתגים צפים מחוברים אל הכניסות, ניתן להפעיל פונקציות שונות כגון מיתוג, עמעום, פתיחה/סגירה של תריסים וכדומה

מיועד לשימוש בבנייני מגורים ומסחר (בנייני משרדים, מבני ציבור, בתי מלון וכדומה)

השימוש מיועד אך ורק בחללים סגורים ויבשים

התקנה

יש להתקין קופסת חשמל רגילה מתחת לטיח (על פי DIN 49073).

חיבור

חייט נכון הכרחי לפעולה תקינה של מעגל האפס

מכשיר עם נתון להפסקת מעגל במעלה הזרם סוג B ו C (EN 60898-1) לזרם מרבי של 10A 6 kA.

סכנת חיים בשל התחשמלות!

הכניסות נמצאות תחת מתח חשמלי! בעת חיבור הכניסות או לפני כל פעולה באחת הכניסות, יש לנתק את אספקת מתח 230 V של המכשיר.

התקן מחוץ לטווח מגע.

בידוד נוסף, למשל על ידי שימוש בחוצצים/מפרידים

אין להסיר את הבידוד של הכניסה המשנית שאינה בשימוש.

אין לנתק את חוטי הכניסה המשנית שאינה בשימוש.

אין לחבר את הכניסות המשניות לרשת החשמל (230 V) או למתח חיצוני אחר!

בעת ההתקנה, דא שיש בידוד מספיק בין מתח הרשת (230 V) ולוט לבין ההארכות (לפחות 5.5 מ"מ).

ייתכן שהכניסות של התקנים מרובים לא יהיו מחוברים

מסד הנתונים ETS זמין בכתובת www.theben.de.

השלך את המכשיר בנפרד מהפסולת הביתית בנקודת איסוף רשמית.

Zastosowanie zgodne z przeznaczeniem (PL)

- Podtynkowe aktry ogrzewania sterują elektrycznymi systemami grzewczymi lub chłodzącymi.
- Jeżeli do wejść zostaną podłączone bezpotencjałowe przyciski lub przełączniki, mogą one uruchamiać różne funkcje, takie jak przełączanie, ściemnianie, podnoszenie/opuszczanie żaluzji itd.
- Do zastosowania w budynkach mieszkalnych i komercyjnych (biurowce, budynki publiczne, hotele itd.)
- Do użytku wyłącznic w zamkniętych, suchych pomieszczeniach

Montaż

- Montować w dostępnych w handlu puszkach podtynkowych (wg DIN 49073).

Podłączenie

- ① Do właściwego działania łączenia w punkcie zerowym niezbędne jest prawidłowe podłączenie (patrz schemat podłączenia).

⚠ Urządzenie zabezpieczyć za pomocą zamontowanego przed nim wyłącznika bezpieczeństwa linii typu B lub C [EN 60898-1] maks. 10 A 6 kA.

Zagrożenie porażeniem prądem elektrycznym!

- Wejścia przewodzą napięcie sieciowe! Przed podłączeniem wejść lub przystąpieniem do jakichkolwiek prac przy wejściach odłączyć zasilanie 230 V od urządzenia.
- Zainstalować urządzenie tak, by było zabezpieczone przed dotknięciem.
- Nie usuwać izolacji nieużywanych wejść wtórnych.
- Nie przycinać żył nieużywanych wejść wtórnych.

⚠ Nie podłączać napięcia sieciowego (230 V) ani innych zewnętrznych napięć do wejść wtórników!

⚠ Podczas instalacji zwrócić uwagę na wystarczającą izolację między napięciem sieciowym (230 V) a wtórnkami (min. 5,5 mm).

- ① Wejścia kilku urządzeń nie mogą być ze sobą połączone.

Bazę danych ETS można znaleźć pod adresem www.theben.de.

Urządzenie należy utylizować oddzielnie od odpadów domowych w oficjalnym punkcie zbiórki.

Использование по назначению (RU)

- Актуаторы отопления для скрытого монтажа управляют электрическими системами отопления или охлаждения.
- Если беспотенциальные кнопочные выключатели или переключатели подсоединить к входам, они могут выполнять различные функции, такие как переключение, плавная регулировка света, перемещение жалюзи вверх/вниз и т. д.
- Для применения в жилищном и объектном строительстве (офисные здания, общественные здания, отели и т. д.)
- Предназначен для использования только в закрытых сухих помещениях

Монтаж

- Монтаж в коробках для врезного монтажа (согласно DIN 49073).

Подключение

- ① Требуется правильное подключение для замыкания реле при нулевом значении тока (см. схему соединений).

⚠ Защитите прибор с помощью предвключенного линейного защитного автомата типа B или C [EN 60898-1] с макс. 10 A 6 kA.

Опасность в связи с риском удара электрическим током!

- Входы проводят сетевое напряжение! При подключении входов или при любом вмешательстве на одном из входов следует отключать подачу электропитания 230 В для устройства.
- Установите защиту от касания.
- Не снимайте изоляцию с неиспользуемых дополнительных входов.
- Не отрезайте жилы неиспользуемых дополнительных входов.

⚠ Не подключайте сетевое напряжение (230 В) или другое внешнее напряжение ко входам вспомогательных узлов локальной сети!

⚠ При установке обеспечьте достаточную изоляцию между сетевым напряжением (230 В) и шиной или вспомогательными узлами сети связи (не менее 5,5 мм).

- ① Входы нескольких устройств не должны быть соединены друг с другом.

Базу данных ETS можно найти на сайте www.theben.de.

Утилизируйте прибор отдельно от бытовых отходов в официальном пункте сбора.

Správne použitie (SK)

- Podomietkové ovládače vykurovania riadia elektrické vykurovania alebo chladiace zariadenia.
- Keď sa na vstupy pripoja bezpotenciálové tlačidlá alebo spínače, môžu vykonávať rôzne funkcie, napr. spínanie, stmievanie, vyťahnutie/spustenie žalúzií, atď.
- Na použitie v obytných budovách a objektoch (kancelárskych budovách, verejných budovách, hoteloch, atď.)
- Použitie iba v uzavretých suchých priestoroch

Montáž

- Montujte do bežne dostupných podomietkových krabíc (podľa DIN 49073).

Pripojenie

- ① Správne pripojenie spínania priechodu nulou (viď obrázok znázorňujúci pripojenie).

⚠ Prístroj istite predradeným výkonným ističom typu B alebo C [EN 60898-1] max. 10 A 6 kA.

Nebezpečenstvo zásahu elektrickým prúdom!

- Na vstupoch je sieťové napätie! Pri pripojení vstupov alebo pred akýmkoľvek zásahom na niektorom zo vstupov odpojte napájanie 230 V prístroja.
- Inštalujte tak, aby nedošlo ku kontaktu.
- Neodstraňujte izoláciu nepoužitých vedľajších vstupov.
- Neodrezávajte žily nepoužitých vedľajších vstupov.

⚠ Na vstupy pobočiek neprípájajte sieťové napätie (230 V) ani iné externé napätia!

⚠ Pri inštalácii dbajte na dostatočnú izoláciu medzi sieťovým napätím (230 V) a zbernicou prip. pobočkami (min. 5,5 mm).

- ① Vstupy viacerých zariadení nesmú byť navzájom prepojené.

Databázu ETS nájdete na stránke www.theben.de.

Spotřebič zlikvidujte oddelene od domového odpadu na oficiálnom zbernom mieste.

Talimatlara uygun kullanım (TR)

- Sıva altı ısıtma aktuatörleri, elektrikli ısıtma veya soğutma sistemlerini kumanda etmektedir.
- Girişlere potansiyelsiz düğmeler veya şalterler bağlandığında, örneğin açma ve kapama, dimleme, jaluzileri açma/kapama vb. gibi çeşitli fonksiyonlar uygulanabilir.
- Konut ve obje yapımında kullanım içindi (ofis binası, kamusal binalar, oteller vs.)
- Yalnızca kapalı, kuru mekanlarda kullanılmalıdır

Montaj

- Piyasada satılan sıva altı kutulara (DIN 49073 uyarınca) monte edin.

Bağlantı

- ① Sıfır geçiş devresi için doğru bağlantı gereklidir (bkz. bağlantı şeması).

⚠ Cihazı B ya da C tipinde [EN 60898-1] maks. 10 A 6 kA'lık bit hat koruma şalteri ile emniyete alın.

Elektrik çarpması nedeniyle tehlike!

- Girişlerde şebeke gerilimi vardır! Girişlerin bağlantı işleminde veya girişlerin birine müdahale etmeden önce cihazın 230 V beslemesini kesin.
- Temasa karşı emniyetli bir şekilde kurun.
- Kullanılmayan yan girişlerin izolasyonunu çıkarmayın.
- Kullanılmayan yan girişlerin kablolarını kesmeyin.

⚠ Yan girişlere şebeke gerilimi (230 V) ya da başka harici gerilimler bağlamayın!

⚠ Kurulum sırasında şebeke gerilimi (230 V) ile yan noktalar arasında yeterli izolasyon olmasını sağlayın (en az 5,5 mm).

- ① Birden fazla cihazın girişleri birbirine bağlanmamalıdır.

ETS veritabanına www.theben.de internet adresinden ulaşabilirsiniz.

Cihazı resmi bir toplama noktasında evsel atıklardan ayrı olarak bertaraf edin.