

LUXORliving PD 1 RF

Artikel-Nr.: 4800675

theben

Smart Home
UP-/UP-Funk-Aktoren

Funktionsbeschreibung

- *Lieferbar ab April 2025*
- LUXORliving Taster-Dimmaktor-Modul, KNX RF
- 4 Tastpunkte
- Universell einsetzbar in sehr vielen 55 mm Schalterprogrammen
- Einfacher und schneller Umbau von konventionellen Installationen
- 1-fach oder 2-fach Wippen als separates Zubehör zwingend erforderlich, Artikelnummern 9080026, 9080027
- Sichere Inbetriebnahme und Kommunikation durch Unterstützung von KNX Data Secure
- Download der Inbetriebnahmesoftware LUXORplug unter <https://luxorliving.de/luxorplug>

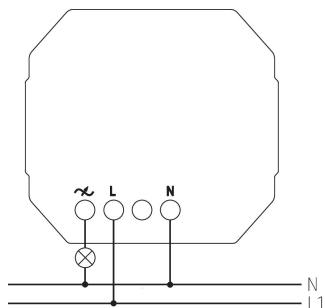


Technische Daten

LUXORliving PD 1 RF	
Betriebsspannung	230 V AC - 240 V AC, 50 Hz - 60 Hz
Frequenz	50 - 60 Hz
Stand-by Leistung	~
Montageart	Unterputz
Anzahl Kanäle	1

LUXORliving PD 1 RF	
LED-Lampe 2-8 W	250 W
LED-Lampe > 8 W	250 W
Umgebungstemperatur	-5°C ... 45°C
Schutzklasse	II

Anschlussbilder



Technische Änderungen und Druckfehler vorbehalten

weitere Informationen unter: www.theben.de/produkt/4800675

Die Lastangaben werden mit exemplarisch ausgesuchten Leuchtmitteln ermittelt und sind daher aufgrund der Vielzahl der erhältlichen Produkte typische Angaben.

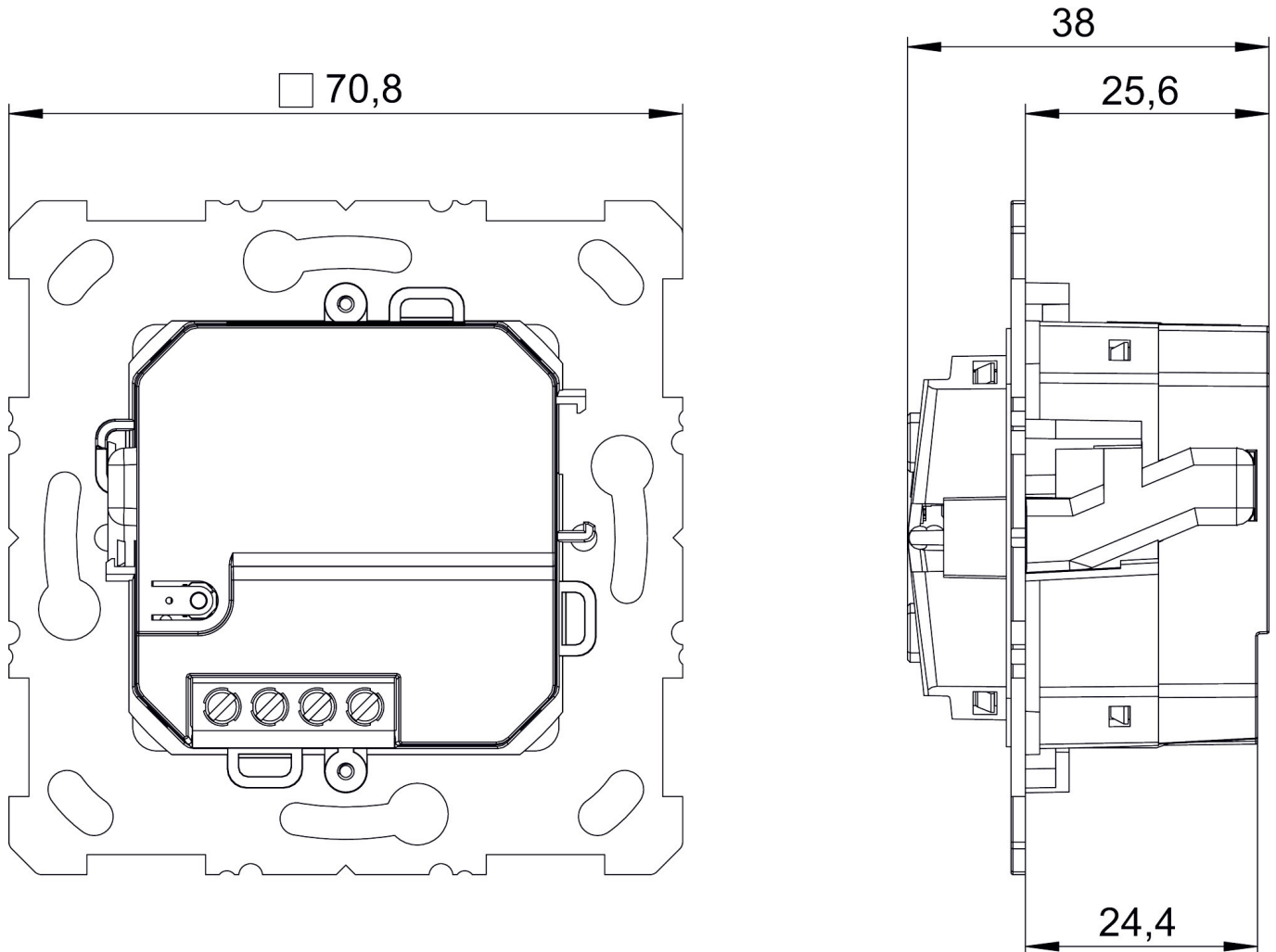
17.12.2024
Seite 1 von 2

LUXORliving PD 1 RF

Artikel-Nr.: 4800675

theben

Maßbilder



Zubehör

Wippe 1-fach WH
Artikel-Nr.: 9080026

Wippe 2-fach WH
Artikel-Nr.: 9080027



Technische Änderungen und Druckfehler vorbehalten

weitere Informationen unter: www.theben.de/produkt/4800675

Die Lastangaben werden mit exemplarisch ausgesuchten Leuchtmitteln ermittelt und sind daher aufgrund der Vielzahl der erhältlichen Produkte typische Angaben.

17.12.2024
Seite 2 von 2