

# RMG 8 S KNX

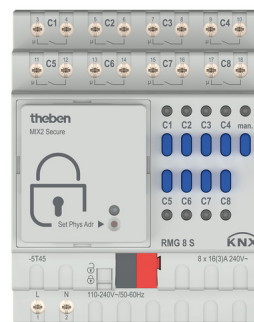
Artikel-Nr.: 4930220

KNX

REG-Aktoren und Gateways

## Funktionsbeschreibung

- REG 8-fach Schaltaktor 16 A 140 µF, KNX TP, Data Secure
- Manuelle Bedienung und Schaltzustands LED je Kanal, Einschaltstrom max. 800 A/200 µs, max. 600 W LED/Kanal
- Grundmodul MIX2
- Erweiterbar auf bis zu 24 Kanäle
- An ein Grundmodul können bis zu 2 Erweiterungsmodule MIX oder MIX2 angeschlossen werden
- Gerät und Busmodul KNX können unabhängig voneinander getauscht werden
- Abnehmbares Busmodul KNX ermöglicht Austausch der Geräte ohne Neuprogrammierung
- Die manuelle Inbetriebnahme und die Bedienung der Schaltaktoren ist auch ohne das Busmodul KNX möglich
- LED Schaltzustandsanzeige für jeden Kanal
- Manuelle Bedienung am Gerät (auch ohne Busspannung)
- Einstellbare Eigenschaften: z. B. Schalten, Verzögertschalten, Impulsfunktion
- Verknüpfungen, Kontaktart (Öffner/Schließer) und Teilnahme an Zentralbefehlen wie Dauer-Ein, Dauer-Aus, Zentral-Schalten und Szene speichern/abrufen
- Schaltfunktionen: z. B. Ein/Aus, Impuls, Ein/Aus-Verzögerung, Treppenlicht mit Vorwarnung
- Logische Verknüpfungen: z. B. Sperren, UND, Freigeben, ODER



## Technische Daten

RMG 8 S KNX	
Werte gültig ab Seriennummer	1318XXXXX
Betriebsspannung KNX	Busspannung, ≤4 mA
Betriebsspannung	110 V AC - 240 V AC, 50 Hz - 60 Hz
Frequenz	50 - 60 Hz
Stand-by Leistung	~0,3 W
Verlustleistung max.	6,4 W
Montageart	DIN-Schiene
Breite	4 TE
Anschlussart	KNX Busklemme
Max. Leitungsquerschnitt	Massiv: 0,5 mm <sup>2</sup> (Ø 0,8) bis 6 mm <sup>2</sup>   Litze mit Aderendhülse: 0,5 mm <sup>2</sup> bis 4 mm <sup>2</sup>
Anzahl Kanäle	8
Kontaktart	Schließer, 16 A, 3 A
Öffnungsweite	< 3 mm
Ohmsche Last	3680 W
Glüh-/Halogenlampenlast	2000 W

RMG 8 S KNX	
Leuchtstofflampenlast (KVG) parallelkompensiert	1300 W (140 µF)
Leuchtstofflampenlast (KVG) nicht kompensiert	2000 VA
Leuchtstofflampenlast (EVG)	1200 W
Kompaktleuchtstofflampen	300 W
LED-Lampe < 2 W	55 W
LED-Lampe 2-8 W	600 W
LED-Lampe > 8 W	600 W
Einschaltstrom	max. 800 A / 200 µs
Spannung Ausgang	240 V AC
Schaltausgang	Potenzialfrei
Schalten unterschiedlicher Außenleiter	Möglich
Für SELV geeignet	Ja, wenn alle Kanäle SELV schalten
C-Last	-
Typ	Grundmodul

Technische Änderungen und Druckfehler vorbehalten

weitere Informationen unter: [www.theben.de/produkt/4930220](http://www.theben.de/produkt/4930220)

Die Lastangaben werden mit exemplarisch ausgesuchten Leuchtmitteln ermittelt und sind daher aufgrund der Vielzahl der erhältlichen Produkte typische Angaben.

22.11.2024

Seite 1 von 3

# RMG 8 S KNX

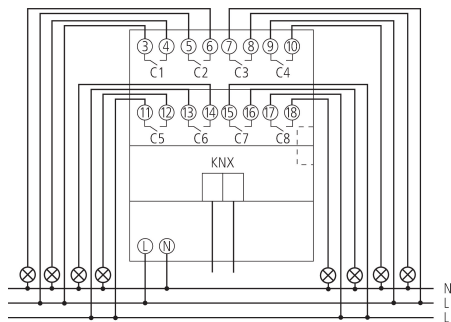
Artikel-Nr.: 4930220



## Technische Daten

RMG 8 S KNX	
Umgebungstemperatur	-5°C ... 45°C
Schutzart	IP 20
Schutzklasse	II

## Anschlussbilder

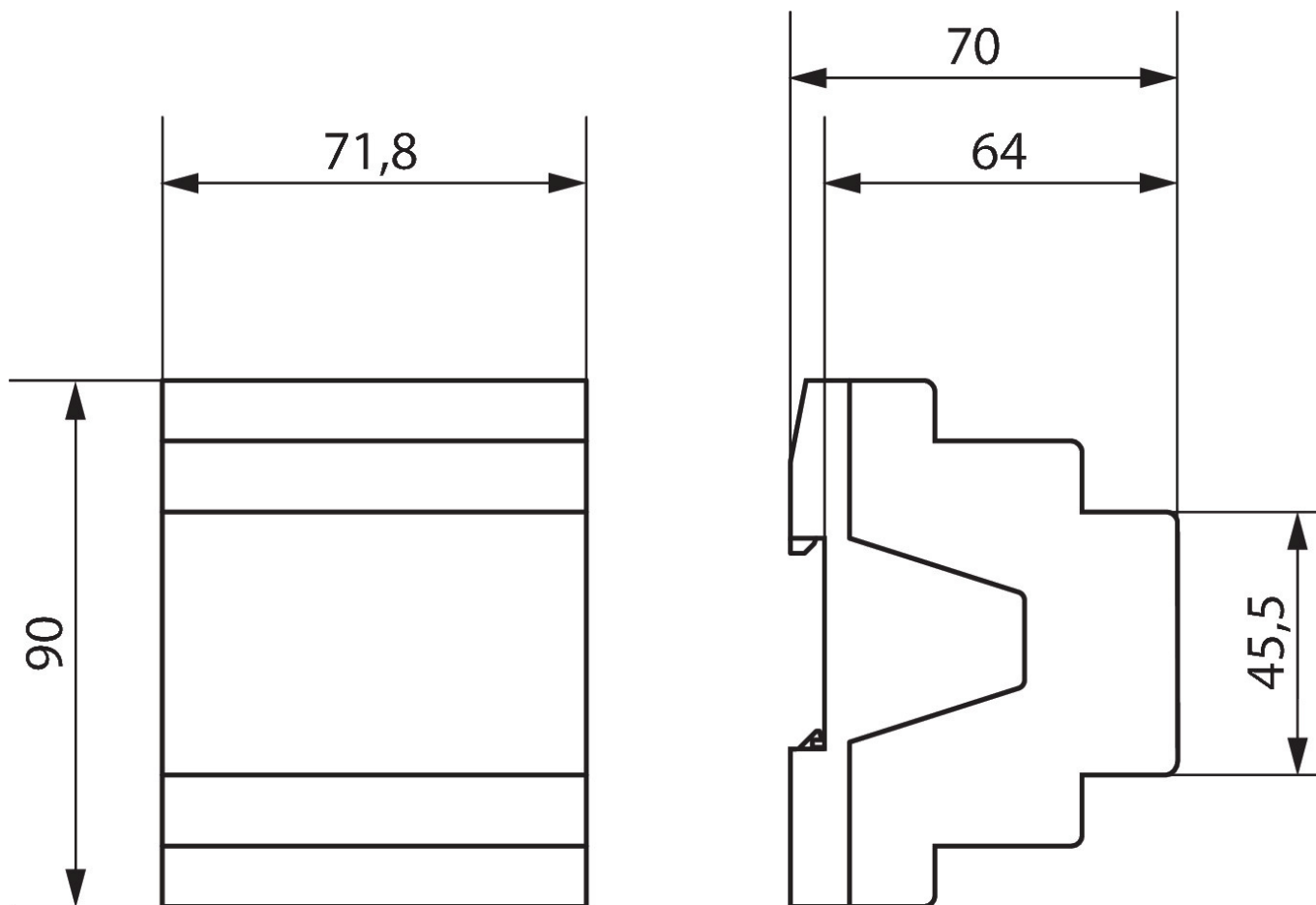


# RMG 8 S KNX

Artikel-Nr.: 4930220

theben

## Maßbilder



Technische Änderungen und Druckfehler vorbehalten

weitere Informationen unter: [www.theben.de/produkt/4930220](http://www.theben.de/produkt/4930220)

Die Lastangaben werden mit exemplarisch ausgesuchten Leuchtmitteln ermittelt und sind daher aufgrund der Vielzahl der erhältlichen Produkte typische Angaben.