

HMG 6 T KNX

Artikel-Nr.: 4930240

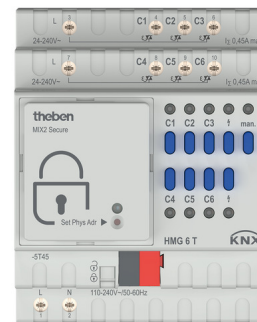


KNX

Heizungs- und Klimaregelung

Funktionsbeschreibung

- Grundmodul MIX2
- Zur Erweiterung bis auf 18 Kanäle
- REG 6-fach Heizungsaktor, KNX TP, Data Secure
- Mit 6 integrierten Reglern, zum Steuern von thermischen Stellantrieben 24 - 240 V
- Zum Steuern von thermischen Stellantrieben 24 - 240 V AC in 2 Gruppen mit jeweils 3 Ausgängen und 450 mA
- (Aufgrund des Einschaltverhaltens der Stellantriebe empfehlen wir, eine Maximallast von 3x1 Stellantriebe 24 V AC oder 3x5 Stellantriebe 230 V AC nicht zu überschreiten)
- Mit Kurzschluss- und Überlastschutz
- Stetige oder schaltende Stellgröße wählbar
- Ventilschutzfunktion deaktivierbar
- Mit den Modi: Komfort, Standby, Nacht- sowie Frost-/Hitzeschutzbetrieb
- Umschaltung Sommerbetrieb möglich
- An ein Grundmodul können bis zu 2 Erweiterungsmodule MIX oder MIX2 angeschlossen werden
- Gerät und Busmodul KNX können unabhängig voneinander getauscht werden
- Abnehmbares Busmodul KNX ermöglicht Austausch der Geräte ohne Neuprogrammierung
- Die manuelle Inbetriebnahme und die Bedienung der Aktoren ist auch ohne das Busmodul KNX möglich
- LED Schaltzustandsanzeige für jeden Kanal
- Manuelle Bedienung am Gerät (auch ohne Busspannung)



Technische Daten

HMG 6 T KNX	
Betriebsspannung KNX	Busspannung, ≤ 4 mA
Betriebsspannung	110 V AC - 240 V AC, 50 Hz - 60 Hz
Frequenz	50 - 60 Hz
Stand-by Leistung	$\sim 0,3$ W
Verlustleistung max.	1,1 W
Breite	4 TE
Montageart	DIN-Schiene
Anzahl Kanäle	6
Anschlussart	Schraubklemmen Busanschluss: KNX Busklemme

HMG 6 T KNX	
Max. Leitungsquerschnitt	Massiv: 0,5 mm ² (\varnothing 0,8) bis 6 mm ² Litze mit Aderendhülse: 0,5 mm ² bis 4 mm ²
Schaltausgang	Nicht potenzialfrei
Ausgang	Triac, 0,45 A
Spannung Ausgang	24 V AC - 240 V AC
Frequenz Ausgang	50 - 60 Hz
Für SELV geeignet	Ja, wenn alle Kanäle SELV schalten
Schalten unterschiedlicher Außenleiter	Möglich
Umgebungstemperatur	-5°C ... 45°C

Technische Änderungen und Druckfehler vorbehalten

weitere Informationen unter: www.theben.de/produkt/4930240

Die Lastangaben werden mit exemplarisch ausgesuchten Leuchtmitteln ermittelt und sind daher aufgrund der Vielzahl der erhältlichen Produkte typische Angaben.

15.03.2024
Seite 1 von 3

HMG 6 T KNX

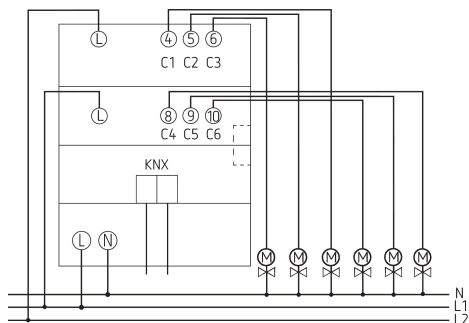
Artikel-Nr.: 4930240

theben

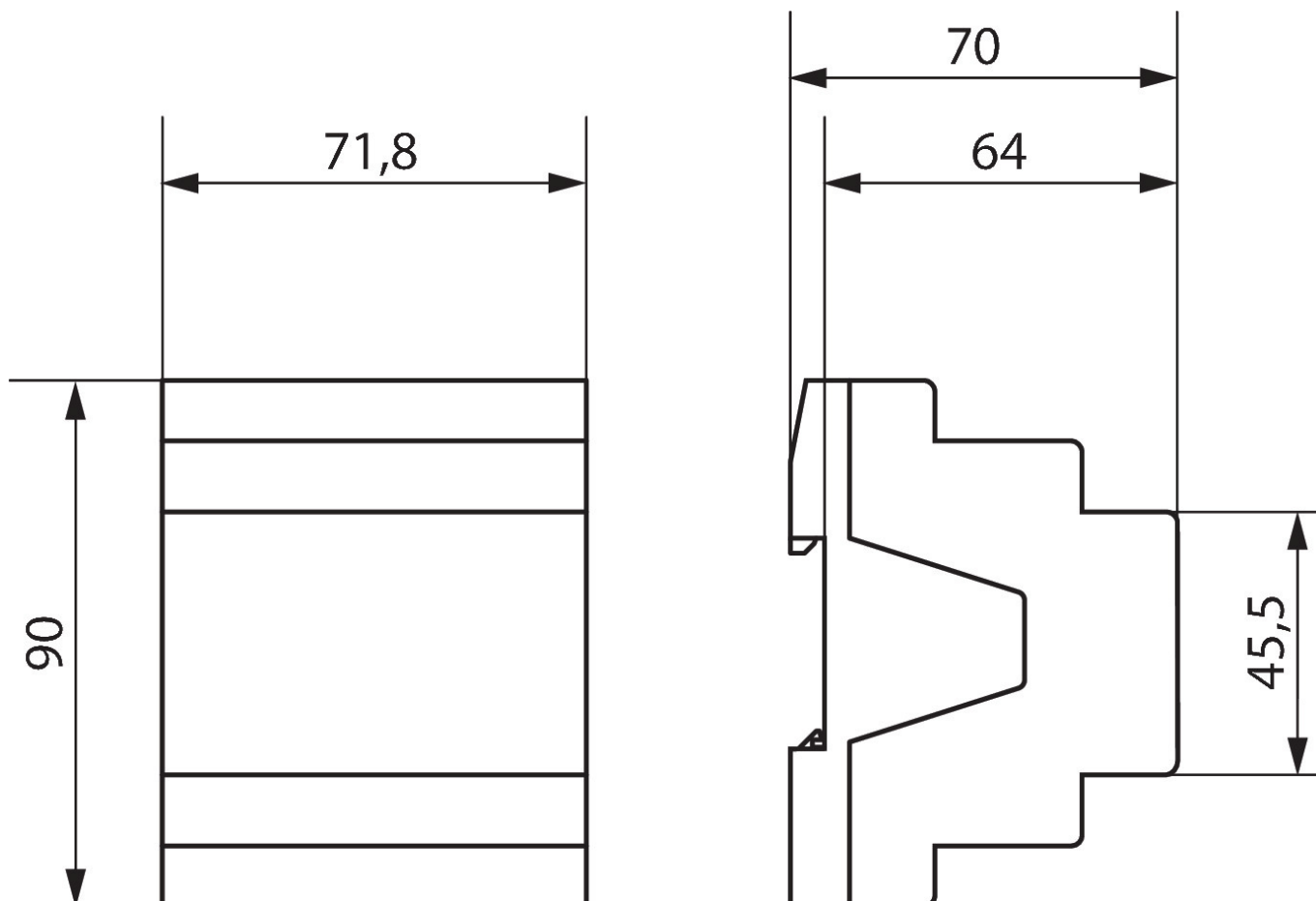
Technische Daten

HMG 6 T KNX	
Schutzart	IP 20
Schutzklasse	II nach EN 60 669

Anschlussbilder



Maßbilder



Technische Änderungen und Druckfehler vorbehalten

weitere Informationen unter: www.theben.de/produkt/4930240

Die Lastangaben werden mit exemplarisch ausgesuchten Leuchtmitteln ermittelt und sind daher aufgrund der Vielzahl der erhältlichen Produkte typische Angaben.

HMG 6 T KNX

Artikel-Nr.: 4930240

theben

Zubehör

Stellantrieb ALPHA 5 230 V

Artikel-Nr.: 9070441



Stellantrieb ALPHA 5 24 V

Artikel-Nr.: 9070442



Technische Änderungen und Druckfehler vorbehalten

weitere Informationen unter: www.theben.de/produkt/4930240

Die Lastangaben werden mit exemplarisch ausgesuchten Leuchtmitteln ermittelt und sind daher aufgrund der Vielzahl der erhältlichen Produkte typische Angaben.

15.03.2024
Seite 3 von 3