

**Jalousieaktor der MIX2-Serie**



JMG 4 T KNX (Grundmodul) 4930250

JME 4 T KNX (Erweiterungsmodul) 4930255

### 1. Bestimmungsgemäße Verwendung

Die 4-fach-Jalousieaktoren der MIX2-Serie schalten elektrisch betriebene Jalousien, Rollläden, Markisen oder ähnliche Behänge sowie Lüftungsklappen für Netzspannung.

Die MIX2-Serie ist eine Serie von Geräten, bestehend aus Grundmodulen und Erweiterungsmodulen. An ein Grundmodul dieser Serie können bis zu 2 Erweiterungsmodule MIX oder MIX2 angeschlossen werden.

Mit Hilfe der ETS (Engineering Tool) können die Applikationsprogramme ausgewählt, die spezifischen Parameter und Adressen vergeben und in das Gerät übertragen werden. Das Gerät ist für die Montage auf DIN-Hutschienen vorgesehen (nach EN 60715) und entspricht EN 60669-2-1. Verwendung nur in geschlossenen, trockenen Räumen.

### 2. Sicherheitshinweise



**! WARNUNG**

**Lebensgefahr durch elektrischen Schlag oder Brand!**

➤ Montage ausschließlich von Elektrofachkraft durchführen lassen!

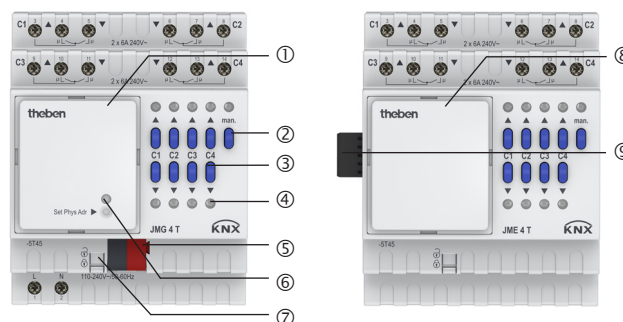
Für die fachgerechte Verlegung der Busleitungen und die Inbetriebnahme der Geräte die Vorgaben der EN 50428 für Schalter oder ähnliches Installationsmaterial zur Verwendung in der Gebäudesystemtechnik beachten! Eingriffe und Veränderungen am Gerät führen zum Erlöschen des Garantieanspruches.

- Wenn mehrere Motoren an einem Ausgang parallel geschaltet werden, Angaben vom Hersteller beachten und gegebenenfalls Trennrelais verwenden. Motoren können zerstört werden.
- Nur Jalousiemotoren mit mechanischen oder elektronischen Endlagenschaltern verwenden. Endlagenschalter auf korrekte Justierung prüfen. Gerät könnte beschädigt werden.
- Keine Drehstrommotoren anschließen.
- Bei der Installation auf ausreichende Isolierung zwischen Netzspannung und Bus achten!

### 3. Beschreibung

**JMG 4 T KNX**  
(Grundmodul)

**JME 4 T KNX**  
(Erweiterungsmodul, erweiterbar auf bis zu 12 Kanäle)



- ① Busmodul KNX
- ② Taste manuell **man.**
- ③ Kanaltasten **C1–C4**
- ④ Status-LEDs
- ⑤ Busanschluss: Polung beachten!
- ⑥ Programmier- und LED für Physikalische Adresse
- ⑦ Schieber zur Verriegelung des Busmoduls KNX ① oder der Abdeckung ⑧
- ⑧ Abdeckung
- ⑨ Verschiebbarer Stecker zwischen Erweiterungsmodul und Grundmodul

### Manuelle Bedienung bei Behängen

Über die manuelle Bedienung können die Ausgänge direkt über die Tasten gesteuert werden.

#### Behang manuell auf- und abfahren, stoppen und schrittweise verstellen mit den Kanaltasten C1–C4

##### 1. Rollläden

- Kanaltaste 1 x drücken: Rollladen fährt auf/ab (die dazugehörige LED leuchtet)
- Kanaltaste erneut drücken: der Rollladen stoppt

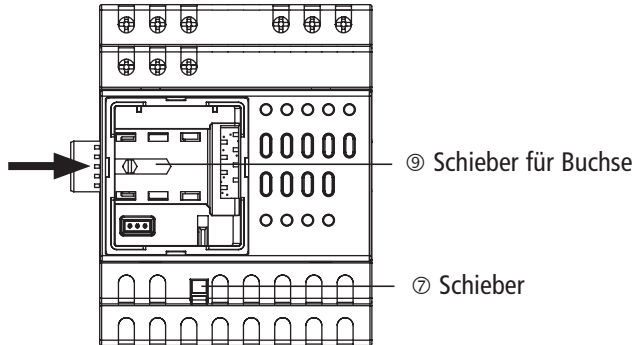
##### 2. Jalousie

- Kanaltaste 1 x drücken: Jalousie fährt 1 Lamellenwendung
- Kanaltaste 1 x lange drücken: Jalousie fährt auf/ab (die dazugehörige LED leuchtet)
- Kanaltaste 1 x drücken während der Fahrt: die Jalousie stoppt

## 4. Montage

### Grundmodul/Erweiterungsmodul

- Grundmodul auf die Verteilerschiene aufrasten.
- Schieber ⑦ entriegeln und Abdeckung ⑧ am Erweiterungsmodul abnehmen.
- Erweiterungsmodul auf die Verteilerschiene aufrasten.
- Beide Module **fest** zusammenschieben.

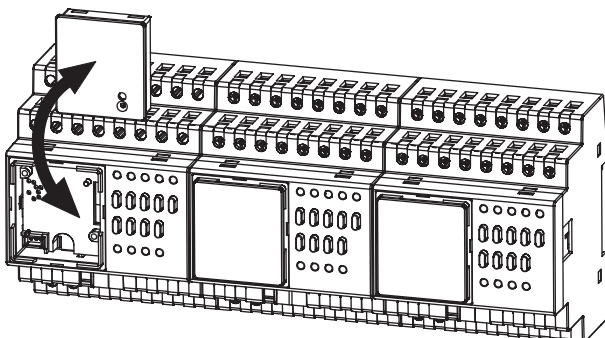
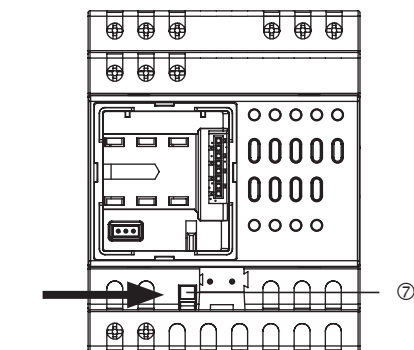


- Schieber ⑧ nach links schieben.
- Abdeckung wieder aufsetzen.
- Abdeckung mit Schieber ⑦ wieder verriegeln.

### Busmodul KNX

Grundmodul und Busmodul KNX sind mechanisch trennbar. Die manuelle Inbetriebnahme und die Bedienung der Jalousieaktoren sind ohne Busmodul KNX ① möglich.

- Busmodul KNX ① am Grundmodul mit Schieber ⑦ entriegeln und abnehmen bzw. wieder aufsetzen und verriegeln.



## Manuelle Bedienung

(muss über die ETS freigegeben werden)

- Taste **man.** ② drücken (LED leuchtet; die Manuell-Funktion ist ein). Die Antriebe über den Bus fahren nicht.
- Kanaltasten ③ drücken.

### Manuelle Bedienung beenden

- Taste **man.** ② drücken.

## Unterstützungsmodus zur Inbetriebnahme elektronischer Motoren

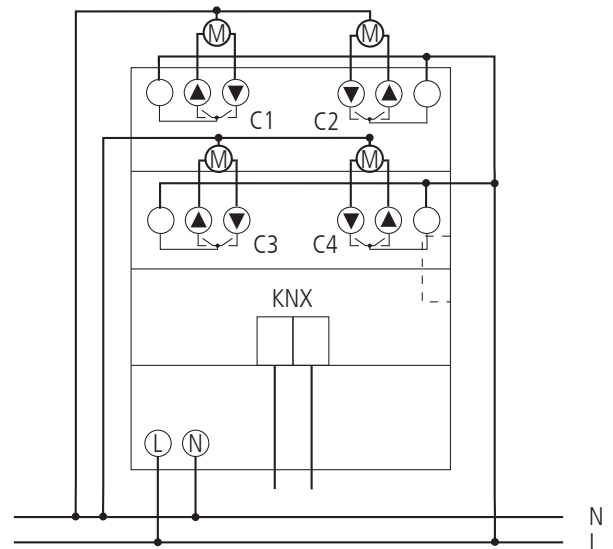
- Unterstützungsmodus nur bei Anschluss für elektronische Motoren aktivieren (Parameter in der ETS eines Kanals muss auf „elektronischer Motor“ stehen).
- Taste **man.** ② drücken.
- Beide Kanaltasten lange gleichzeitig drücken.
- Dazu Taste **man.** für 3 s drücken (LED man. blinkt). Der Unterstützungsmodus ist aktiviert.

### Unterstützungsmodus beenden

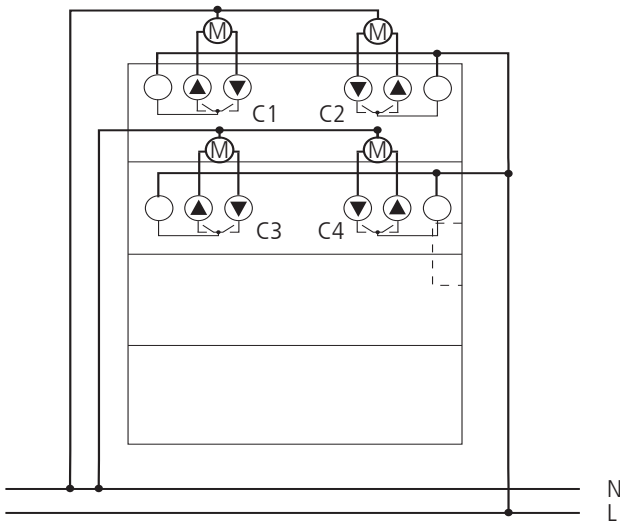
- Erneut Taste **man.** drücken.

## 5. Elektrischer Anschluss

### JMG 4 T KNX



## JME 4 T KNX



## 6. Technische Daten

### JMG 4 T KNX / JME 4 T KNX

- Betriebsspannung: 110–240 V AC +10 % –15 %
- Frequenz: 50–60 Hz
- Standby: 0,3 W (JMG 4 T KNX)
- Schaltleistung: 6 A/240 V AC bei  $\cos \varphi = 1$
- Kontaktart:  $\mu$ -Kontakt, Schließer; das Schalten beliebiger Außenleiter ist zulässig
- Zulässige Umgebungstemperatur: –5 °C bis +45 °C
- Schutzklasse: II bei bestimmungsgemäßer Montage
- Schutzart: IP 20 nach EN 60529
- Betriebsspannung: Busspannung KNX  
Stromaufnahme KNX-Bus:  $\leq 9$  mA (JMG 4 T KNX)
- Verschmutzungsgrad: 2
- Bemessungsstoßspannung: 4 kV

Die ETS-Datenbank finden Sie unter [www.theben.de](http://www.theben.de).

Für detaillierte Funktionsbeschreibungen verwenden Sie bitte das KNX-Handbuch.

#### Serviceadresse

**Theben AG**  
Hohenbergstr. 32  
72401 Haigerloch  
DEUTSCHLAND  
Fon +49 7474 692-0  
Fax +49 7474 692-150

#### Hotline

Fon +49 74 74 692-369  
Fax +49 74 74 692-207  
hotline@theben.de  
**Addresses, telephone numbers etc.**  
[www.theben.de](http://www.theben.de)