

SU 1 DALI-2

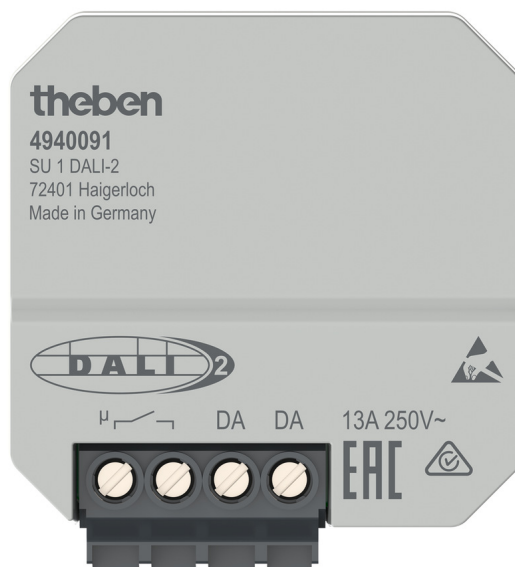
Artikel-Nr.: 4940091

theben

Präsenzmelder & Bewegungsmelder
Deckenmontage innen

Funktionsbeschreibung

- 1-fach DALI-2 Schaltaktor UP
- Zur Ansteuerung von Verbrauchern mit 230 V AC Netzspannung wie Lampen, Ventilatoren, Pumpen, etc.
- Zusätzlich geeignet für Anwendungen mit Kleinspannung bzw. Ansteuerung einer übergeordneten Steuerung (HKL) etc.
- Kompaktes Relaismodul zum direkten Ansteuern von Lasten über den DALI-Bus gemäß IEC 62386 Teil 208
- Leistungsfähiges Relais geeignet für Lasten mit hohem Einschaltstrom wie beispielsweise LED-Leuchten
- Einstellbares Einschaltlevel nach Wegfall der Busspannung
- Die Schaltschwellen des Relais können einfach über den DALI-Bus eingestellt werden
- Ein DALI-Bus-Teilnehmer und entsprechend adressierbar gemäß 62386 Teil 102
- Versorgung über den DALI-Bus
- Einfache Installation in handelsübliche Unterputzdosen



Technische Daten

	SU 1 DALI-2
Stand-by Leistung	ca. 10 mA
Schaltleistung	13 A bei 250 V AC, $\cos \varphi = 1$
Glüh-/Halogenlampenlast	1500 W
Einschaltstrom	max. 500 A / 200 μ s
LED-Lampe < 2 W	30 W

	SU 1 DALI-2
LED-Lampe 2-8 W	300 W
LED-Lampe > 8 W	300 W
Schutzklasse	II
Schutzart	IP 20

Technische Änderungen und Druckfehler vorbehalten

weitere Informationen unter: www.theben.de/produkt/4940091

Die Lastangaben werden mit exemplarisch ausgesuchten Leuchtmitteln ermittelt und sind daher aufgrund der Vielzahl der erhältlichen Produkte typische Angaben.

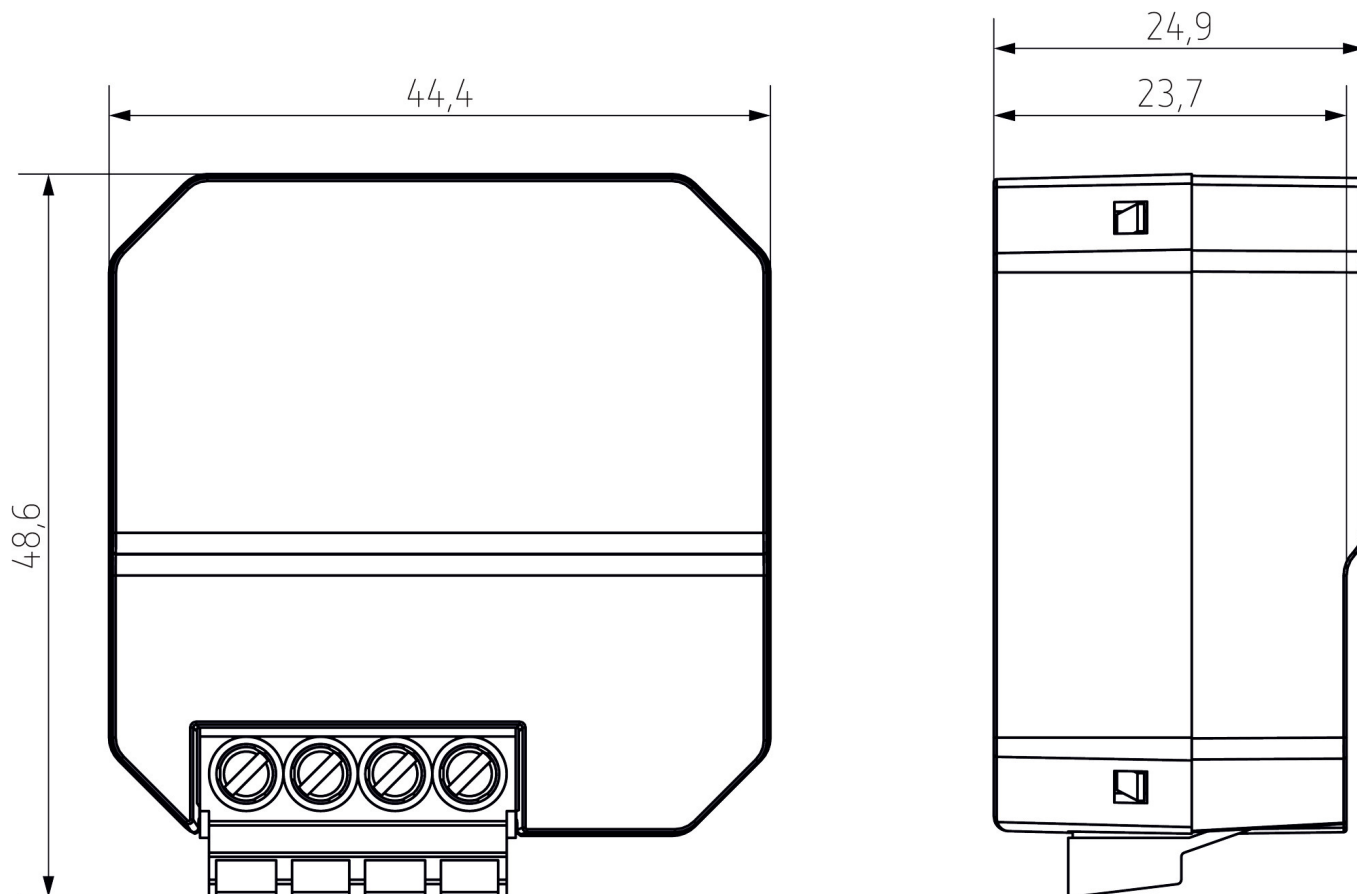
15.05.2024
Seite 1 von 2

SU 1 DALI-2

Artikel-Nr.: 4940091

theben

Maßbilder



Technische Änderungen und Druckfehler vorbehalten

weitere Informationen unter: www.theben.de/produkt/4940091

Die Lastangaben werden mit exemplarisch ausgesuchten Leuchtmitteln ermittelt und sind daher aufgrund der Vielzahl der erhältlichen Produkte typische Angaben.

15.05.2024
Seite 2 von 2