

# RM 16 S KNX

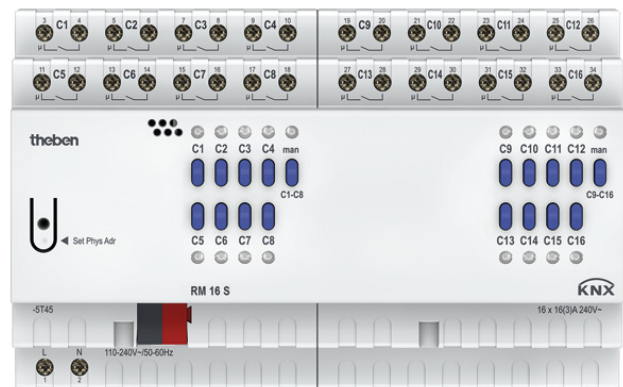
Artikel-Nr.: 4940225

KNX

REG-Aktoren und Gateways

## Funktionsbeschreibung

- REG, 16-fach Schaltaktor 16 A 140 µF, KNX TP
- Manuelle Bedienung und Schaltzustands-LED je Kanal
- Einschaltstrom max. 800 A/200 µs, max. 600 W LED/Kanal
- Manuelle Bedienung am Gerät (auch ohne Busspannung)
- Einstellbare Eigenschaften: z. B. Schalten, Verzögertschalten, Impulsfunktion
- Verknüpfungen, Kontaktart (Öffner/Schließer) und Teilnahme an Zentralbefehlen wie Dauer-Ein, Dauer-Aus, Zentral-Schalten und Szene speichern/abrufen
- Schaltfunktionen: z. B. Ein/Aus, Impuls, Ein/Aus-Verzögerung, Treppenlicht mit Vorwarnung
- Logische Verknüpfungen: z. B. Sperren, UND, Freigeben, ODER



## Technische Daten

RM 16 S KNX	
Betriebsspannung KNX	Busspannung, $\leq 4$ mA
Betriebsspannung	110 V AC - 240 V AC, 50 Hz - 60 Hz
Frequenz	50 - 60 Hz
Stand-by Leistung	$\sim 0,5$ W
Montageart	DIN-Schiene
Breite	8 TE
Anschlussart	KNX Busklemme
Max. Leitungsquerschnitt	Massiv: 0,5 mm <sup>2</sup> (Ø 0,8) bis 6 mm <sup>2</sup>   Litze mit Aderendhülse: 0,5 mm <sup>2</sup> bis 4 mm <sup>2</sup>
Anzahl Kanäle	16
Kontaktart	Schließer, 16 A, 3 A
Öffnungsweite	< 3 mm
Ohmsche Last	3680 W
Glüh-/Halogenlampenlast	2000 W
Leuchtstofflampenlast (KVG) parallelkompensiert	1300 W (140 µF)
Leuchtstofflampenlast (KVG) nicht kompensiert	2000 VA

RM 16 S KNX	
Leuchtstofflampenlast (EVG)	1200 W
Kompaktleuchtstofflampen	300 W
LED-Lampe < 2 W	55 W
LED-Lampe 2-8 W	600 W
LED-Lampe > 8 W	600 W
Einschaltstrom	max. 800 A / 200 µs
Spannung Ausgang	240 V AC
Schaltausgang	Potenzialfrei
Schalten unterschiedlicher Außenleiter	Möglich
Für SELV geeignet	Ja, wenn alle Kanäle SELV schalten
C-Last	-
Typ	FIX2-Modul
Umgebungstemperatur	-5°C ... 45°C
Schutzart	IP 20
Schutzklasse	II

Technische Änderungen und Druckfehler vorbehalten

weitere Informationen unter: [www.theben.de/produkt/4940225](http://www.theben.de/produkt/4940225)

Die Lastangaben werden mit exemplarisch ausgesuchten Leuchtmitteln ermittelt und sind daher aufgrund der Vielzahl der erhältlichen Produkte typische Angaben.

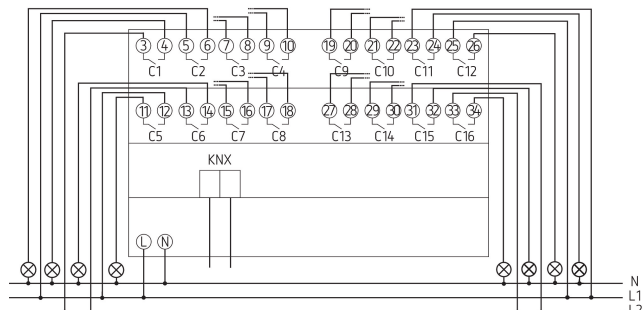
16.03.2024  
Seite 1 von 2

# RM 16 S KNX

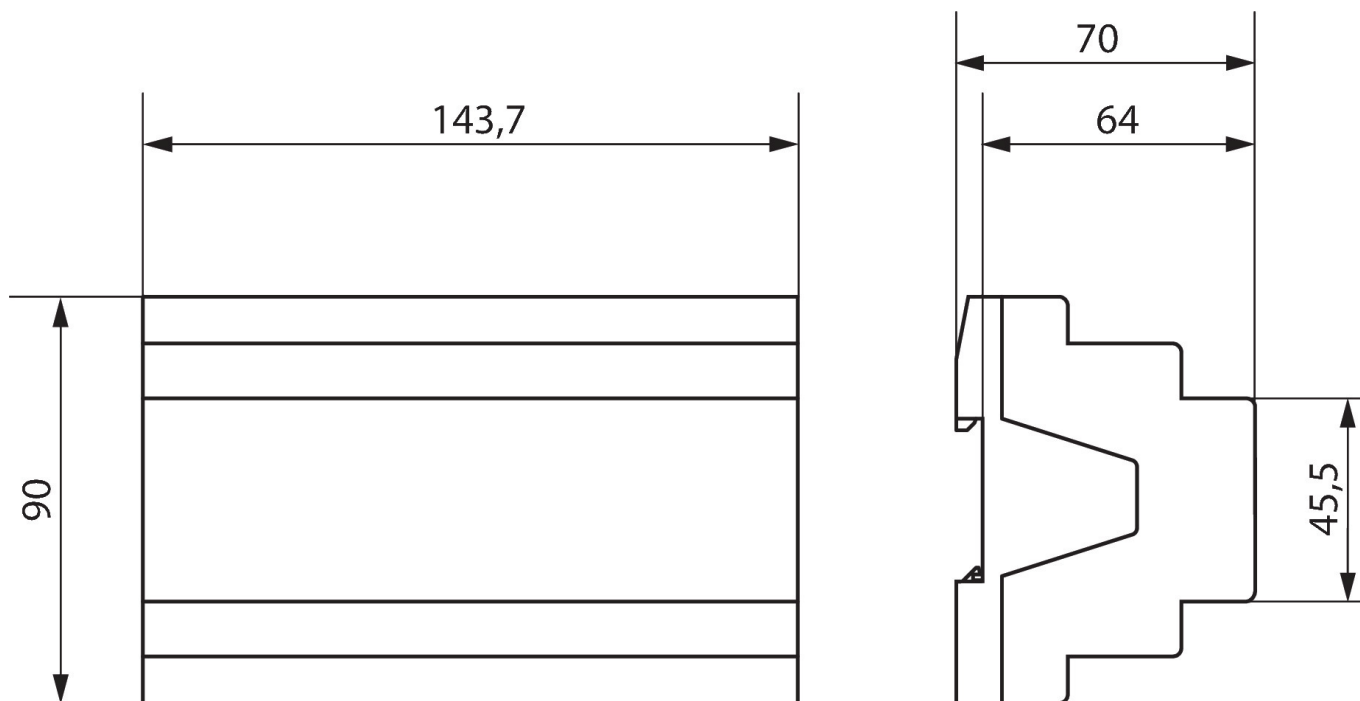
Artikel-Nr.: 4940225

theben

## Anschlussbilder



## Maßbilder



Technische Änderungen und Druckfehler vorbehalten

weitere Informationen unter: [www.theben.de/produkt/4940225](http://www.theben.de/produkt/4940225)

Die Lastangaben werden mit exemplarisch ausgesuchten Leuchtmitteln ermittelt und sind daher aufgrund der Vielzahl der erhältlichen Produkte typische Angaben.

16.03.2024  
Seite 2 von 2