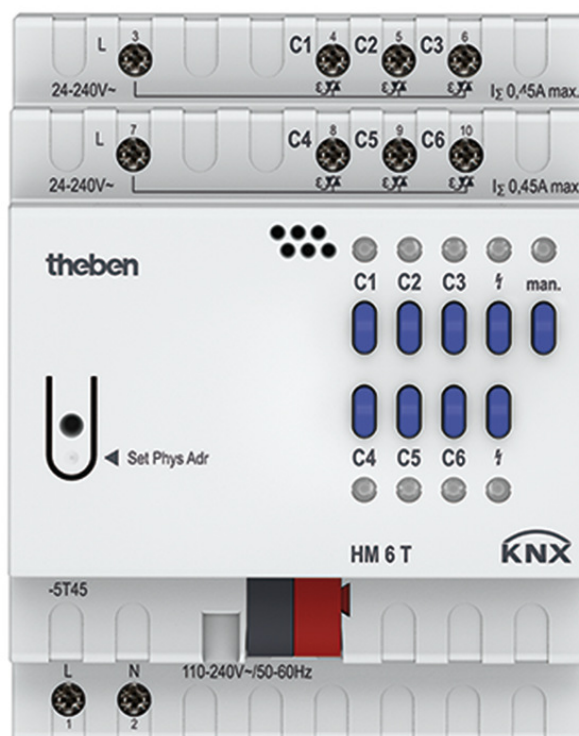


KNX Heizungs- und Klimaregelung

Funktionsbeschreibung

- REG, 6-fach Heizungsaktor, KNX TP
- Mit 6 integrierten Reglern
- Zum Steuern von thermischen Stellantrieben 24 - 240 V
- (Aufgrund des Einschaltverhaltens der Stellantriebe empfehlen wir, eine Maximallast von 3x1 Stellantriebe 24 V AC oder 3x5 Stellantriebe 230 V AC nicht zu überschreiten)
- Mit Kurzschluss- und Überlastschutz
- Stetige oder schaltende Stellgröße wählbar
- Ventilschutzfunktion deaktivierbar
- Mit den Modi: Komfort, Standby, Nacht- sowie Frost- / Hitzeschutzbetrieb
- Umschaltung Sommerbetrieb möglich

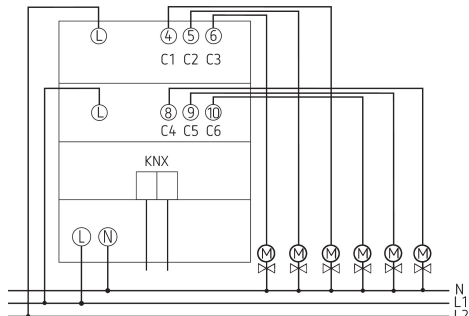


Technische Daten

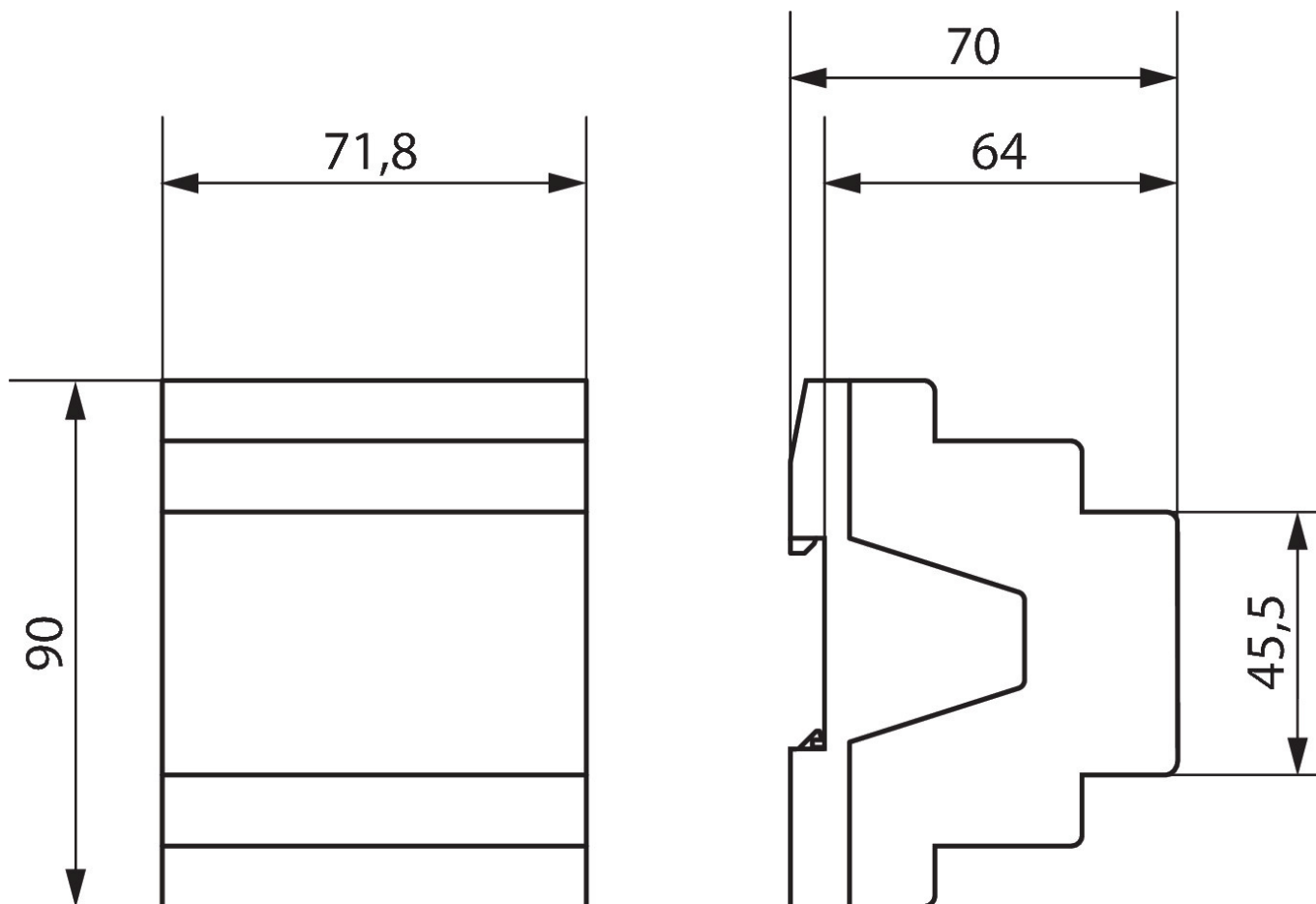
| HM 6 T KNX | |
|--------------------------|---|
| Betriebsspannung KNX | Busspannung, ≤ 4 mA |
| Betriebsspannung | 110 V AC - 240 V AC, 50 Hz - 60 Hz |
| Frequenz | 50 - 60 Hz |
| Stand-by Leistung | $\sim 0,5$ W |
| Breite | 4 TE |
| Montageart | DIN-Schiene |
| Anzahl Kanäle | 6 |
| Anschlussart | Schraubklemmen Busanschluss: KNX Busklemme |
| Max. Leitungsquerschnitt | Massiv: $0,5 \text{ mm}^2$ ($\emptyset 0,8$) bis 6 mm^2 Litze mit Aderendhülse: $0,5 \text{ mm}^2$ bis 4 mm^2 |

| HM 6 T KNX | |
|--|---|
| Schaltausgang | Nicht potenzialfrei |
| Ausgang | Triac, 0,45 A |
| Spannung Ausgang | 24 V AC - 240 V AC |
| Frequenz Ausgang | 50 - 60 Hz |
| Für SELV geeignet | Ja, wenn alle Kanäle SELV schalten |
| Schalten unterschiedlicher Außenleiter | Möglich |
| Umgebungstemperatur | $-5^\circ\text{C} \dots 45^\circ\text{C}$ |
| Schutzart | IP 20 |
| Schutzklasse | II nach EN 60 669 |

Anschlussbilder



Maßbilder



HM 6 T KNX

Artikel-Nr.: 4940240



Zubehör

Stellantrieb ALPHA 5 230 V

Artikel-Nr.: 9070441



Stellantrieb ALPHA 5 24 V

Artikel-Nr.: 9070442

