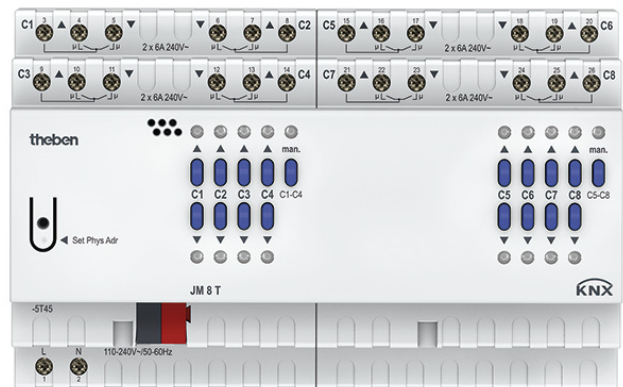


## KNX REG-Aktoren und Gateways

### Funktionsbeschreibung

- REG, 8-fach Jalousieaktor 6 A, KNX TP
- Kopierfunktion für eine schnelle Parametrierung
- Zum Steuern von Antrieben für Jalousien, Rollläden, Sonnen- und Sichtschutzeinrichtungen, Dachluken und Lüftungsklappen
- Manuelle Bedienung am Gerät (auch ohne Busspannung)
- LED Schaltzustandsanzeige Auf und Ab für jeden Kanal
- Potenzialfreie Kontakte für Auf und Ab pro Kanal
- Kopierfunktion für eine schnelle Parametrierung

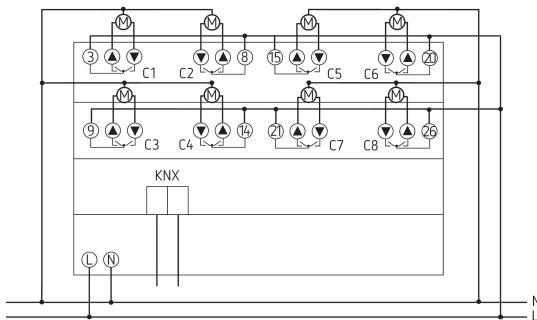


### Technische Daten

JM 8 T KNX	
Betriebsspannung KNX	Busspannung, $\leq 4$ mA
Betriebsspannung	110 V AC - 240 V AC, 50 Hz - 60 Hz
Stand-by Leistung	$\sim 0,5$ W
Frequenz	50 - 60 Hz
Anzahl Kanäle	8
Breite	8 TE
Montageart	DIN-Schiene
Anschlussart	Schraubklemmen   Busanschluss: KNX Busklemme

JM 8 T KNX	
Max. Leitungsquerschnitt	Massiv: $0,5 \text{ mm}^2$ ( $\emptyset 0,8$ ) bis $6 \text{ mm}^2$   Litze mit Aderendhülse: $0,5 \text{ mm}^2$ bis $4 \text{ mm}^2$
Ausgang	Schließer, 6 A
Schaltausgang	Potenzialfrei, für SELV geeignet, wenn das ganze Gerät SELV schaltet
Umgebungstemperatur	$-5^\circ\text{C} \dots 45^\circ\text{C}$
Schutzart	IP 20
Schutzklasse	II nach EN 60 669

### Anschlussbilder



Maßbilder

