

JM 8 T 24V KNX

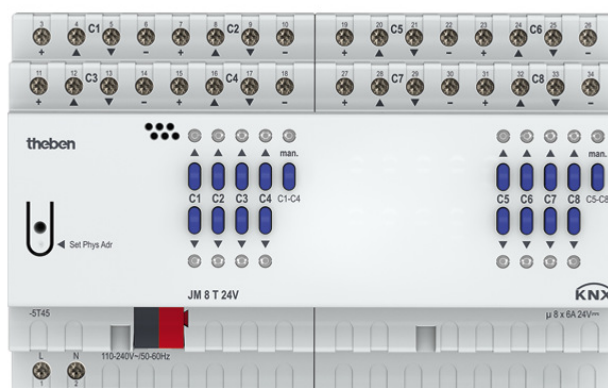
Artikel-Nr.: 4940265

KNX

REG-Aktoren und Gateways

Funktionsbeschreibung

- REG, 8-fach Jalousieaktor 24 V 6 A, KNX TP
- Kopierfunktion für eine schnelle Parametrierung
- Zum Steuern von Antrieben für Jalousien, Rollläden, Sonnen- und Sichtschutzeinrichtungen, Dachluken und Lüftungsklappen
- Manuelle Bedienung am Gerät (auch ohne Busspannung)
- LED Schaltzustandsanzeige Auf und Ab für jeden Kanal
- Potenzialfreie Kontakte für Auf und Ab pro Kanal
- Kopierfunktion für eine schnelle Parametrierung

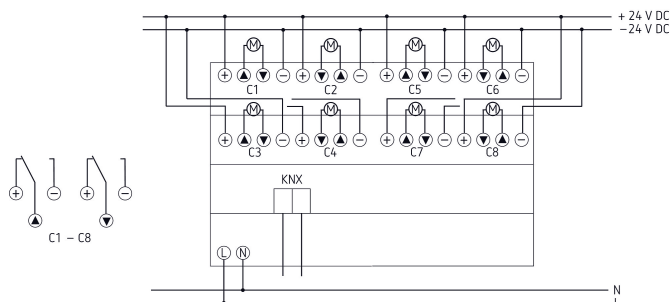


Technische Daten

JM 8 T 24V KNX	
Betriebsspannung KNX	Busspannung, ~4 mA
Betriebsspannung	110 V AC - 240 V AC, 50 Hz - 60 Hz
Stand-by Leistung	~0,5 W
Frequenz	50 - 60 Hz
Anzahl Kanäle	8
Breite	8 TE
Montageart	DIN-Schiene
Anschlussart	Schraubklemmen Busanschluss: KNX Busklemme

JM 8 T 24V KNX	
Max. Leitungsquerschnitt	Massiv: 0,5 mm ² (Ø 0,8) bis 6 mm ² Litze mit Aderendhülse: 0,5 mm ² bis 4 mm ²
Ausgang	Wechsler, 6 A
Schaltleistung	6 A bei 24 V DC
Schaltausgang	Potenzialfrei, für SELV geeignet, wenn das ganze Gerät SELV schaltet
Umgebungstemperatur	-5°C ... 45°C
Schutzart	IP 20
Schutzklasse	II nach EN 60 730-1

Anschlussbilder



Technische Änderungen und Druckfehler vorbehalten

weitere Informationen unter: www.theben.de/produkt/4940265

Die Lastangaben werden mit exemplarisch ausgesuchten Leuchtmitteln ermittelt und sind daher aufgrund der Vielzahl der erhältlichen Produkte typische Angaben.

22.11.2024

Seite 1 von 2

JM 8 T 24V KNX

Artikel-Nr.: 4940265

theben

Maßbilder

