

DM 8-2 T KNX

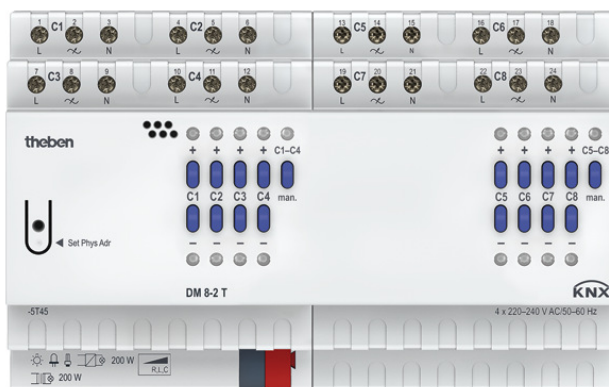
Artikel-Nr.: 4940285

KNX

REG-Aktoren und Gateways

Funktionsbeschreibung

- REG, 8-fach Universal-Dimmaktor 200 W, KNX TP
- 2-200 W LED/Kanal, bis zu 400 W LED im Parallelbetrieb
- Für dimmbare LED, Glüh- und Halogenlampen, Energiesparlampen, Trafos, Kompaktleuchtstofflampen und Lüfter
- LED Schaltzustandsanzeige für jeden Kanal
- Manuelle Bedienung am Gerät
- Automatische Lasterkennung (deaktivierbar)
- Für R-, L- und C-Lasten

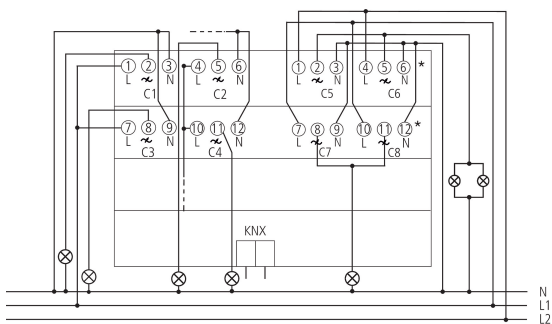


Technische Daten

DM 8-2 T KNX	
Betriebsspannung KNX	Busspannung, $\leq 17,5$ mA
Betriebsspannung	230 V AC - 240 V AC, 50 Hz - 60 Hz
Frequenz	50 - 60 Hz
Stand-by Leistung	<1 W
Breite	8 TE
Montageart	DIN-Schiene
Anschlussart	Schraubklemmen Busanschluss: KNX Busklemme
Max. Leitungsquerschnitt	Massiv: 0,5 mm ² (\varnothing 0,8) bis 6 mm ² Litze mit Aderendhülse: 0,5 mm ² bis 4 mm ²
Anzahl Kanäle	8

DM 8-2 T KNX	
Lampenarten	Glühlampen, Niedervolt- und Hochvolt-Halogenlampen, dimmbare Kompaktleuchtstofflampen und LED
Glüh- / Halogenlampenlast	200 W
Kompaktleuchtstofflampen	Phasenabschnitt (RC-mode): 200 W
Schaltleistung min.	2 W
Max. Leitungslänge	100 m
Umgebungstemperatur	-5°C ... 45°C
Schutzart	IP 20
Schutzklasse	II nach EN 60 669

Anschlussbilder



Technische Änderungen und Druckfehler vorbehalten

weitere Informationen unter: www.theben.de/produkt/4940285

Die Lastangaben werden mit exemplarisch ausgesuchten Leuchtmitteln ermittelt und sind daher aufgrund der Vielzahl der erhältlichen Produkte typische Angaben.

15.03.2024
Seite 1 von 2

DM 8-2 T KNX

Artikel-Nr.: 4940285

theben

Maßbilder

