



# DALI-Gateway P64 KNX

4940303



For more information, see product page

**⚡ WARNUNG** (DE)

Lebensgefahr durch elektrischen Schlag oder Brand!

- Montage ausschließlich von Elektrofachkraft durchführen lassen!
- Vor Montage / Demontage Netzspannung freischalten!
- Ausführliches Handbuch im Internet beachten!

**Allgemeine Infos**

- Das DALI-Gateway steuert Betriebsgeräte mit DALI-Schnittstelle (z. B. EVGs, LED-Konverter, Transformatoren etc.) über den KNX-Installationsbus.
- Es handelt sich um einen Multi-Master Application Controller, d. h. das Gerät unterstützt neben Betriebsgeräten auch Bewegungsmelder und Lichtsensoren (DALI-2).
- An einem DALI-Ausgang können max. 64 DALI-Teilnehmer angeschlossen werden. Jeder einzelne DALI-Teilnehmer erhält durch das Gateway eine DALI-Adresse. Zusätzlich können bis zu 8 Bewegungsmelder oder Lichtsensoren angeschlossen werden.
- Die Zuordnung der einzelnen DALI-Teilnehmer in Leuchtengruppen erfolgt mit einer kostenlosen App ETS 5 (DCA).
- DALI-2 zertifiziert gemäß EN 62386-101 ed 2 und EN 62386-103 ed 2

**Bestimmungsgemäße Verwendung**

- Das DALI-Gateway bildet die Schnittstelle zwischen KNX-Bus-System und DALI-Beleuchtungsanlage.
- Zum Schalten und Dimmen der angeschlossenen DALI-Geräte.

**Technische Daten**

Busspannung KNX: 21 – 32 V DC  
 Stromaufnahme KNX-Bus: ca. 5 mA  
 Typ: TP1-256

---

Betriebsspannung: 100 – 240 V AC/DC

---

Frequenz: 50 – 60 Hz

---

Max. Leistungsaufnahme: 8 W

---

DALI-Spannung: typ. 18 V DC, kurzschlussfest, Basisisolierung (kein SELV)

---

I<sub>max</sub>: 250 mA  
 I<sub>min</sub>: 160 mA

Typ des Ausgangs: Multi-Master Application Controller gemäß EN 62386-103 ed 2  
 Anzahl Vorschaltgeräte: max. 64 EVGs gemäß EN 62386-101 ed 1 und ed 2  
 Anzahl Sensoren: max. 8 Melder und Sensoren gemäß EN 62386-303/-304

Anschlussklemmen: Schraubklemme  
 Netzversorgung: 3 x 0,5–4 mm<sup>2</sup> eindrähtig und mehrdrähtig;  
 DALI-Bus: 2 x 0,5–4 mm<sup>2</sup> eindrähtig und mehrdrähtig

---

Betriebstemperatur: –5 °C bis +45 °C

---

Schutzart: IP 20 nach EN 60529

---

Schutzklasse: I nach IEC 61140

---

Verschmutzungsgrad: 2

---

Bemessungsstoßspannung: 4 kV

**⚡ WARNING** (EN)

Danger of death through electric shock or fire!

- Installation should only be carried out by professional electrician!
- Disconnect the mains power supply prior to installation and/or disassembly!
- Note detailed manual on the internet!

**General information**

- The DALI gateway controls control gear with a DALI interface (e.g. EBs, LED converters, transformers, etc.) via the KNX installation bus.
- It is a multi-master application controller, i.e. in addition to control gear, the unit also supports motion detectors and light sensors (DALI-2).
- A maximum of 64 DALI members can be connected to a DALI output. Every DALI member automatically receives a random DALI address through the gateway. In addition, up to 8 motion detectors or light sensors can be connected.
- The individual DALI participants are assigned to groups of lights using a free ETS 5 (DCA) app.
- DALI-2 certified according to EN 62386-101 ed. 2 and EN 62386-103 ed. 2

**Designated Use**

- The Dali gateway provides the interface between the KNX bus system and the DALI lighting system.
- For switching and dimming the connected DALI devices.

**Technical data**

Bus voltage KNX: 21 – 32 V DC,  
 Power input KNX bus: ca. 5 mA  
 Type: TP1-256

---

Operating voltage: 100 – 240 V AC/DC

---

Frequency: 50 – 60 Hz

---

Max. power draw: 8 W

---

DALI voltage: typ. 18 V DC, short-circuit proof, basic insulation (no SELV)

---

I<sub>max</sub>: 250 mA  
 I<sub>min</sub>: 160 mA

Type of output: multi-master application controller according to EN 62386-103 ed. 2  
 Number of ballasts: max. 64 EBs according to EN 62386-101 ed. 1 and ed. 2  
 Number of sensors: max. 8 detectors and sensors according to EN 62386-303/-304

Connection terminals: screw terminal  
 Power supply: 3 x 0,5–4 mm<sup>2</sup> single-wire and multi-wire;  
 DALI bus: 2 x 0,5–4 mm<sup>2</sup> single-wire and multi-wire

---

Operating temperature: –5 °C bis +45 °C

---

Protection rating: IP 20 in accordance with EN 60 529

---

Protection class: I in accordance with IEC 61140

---

Pollution degree: 2

---

Rated impulse voltage: 4 kV

**⚡ AVERTISSEMENT** (FR)

Danger de mort, risque d'électrocution et d'incendie!

- Le montage doit être effectué exclusivement par un électricien spécialisé!
- Désactiver la tension réseau avant le montage / le démontage !
- Respecter le manuel détaillé disponible sur Internet !

**Informations générales**

- La passerelle DALI sert à la commande des équipements avec l'interface DALI (par ex. ballasts électroniques, convertisseur LED, transformateurs, etc.) via le bus d'installation KNX.
- Il s'agit d'un Multi-Master Application Controller, c'est-à-dire que l'appareil prend également en charge les détecteurs de mouvement et capteurs de lumière en plus des équipements (DALI-2).
- Un maximum de 64 participants DALI peuvent être raccordés à une sortie DALI. Chaque participant DALI reçoit automatiquement une adresse DALI via la passerelle, sans affectation. Jusqu'à 8 détecteurs de mouvement supplémentaires ou capteurs de lumière peuvent être raccordés.
- L'affectation des différents participants DALI dans les groupes de lampes s'effectue via une application ETS 5 gratuite (DCA).
- Certification DALI-2 conforme aux normes EN 62386-101 ed 2 et EN 62386-103 ed 2

**Utilisation conforme à l'usage prévu**

- La passerelle DALI est l'interface entre le système bus KNX et l'installation d'éclairage DALI.
- Pour la commutation et la variation des appareils DALI raccordés.

**Caractéristiques techniques**

Tension du bus KNX : 21 – 32 V CC  
 Courant absorbé bus KNX : ca. 5 mA  
 Type : TP1-256

---

Tension de service : 100 – 240 V CA/CC

---

Fréquence : 50 – 60 Hz

---

Puissance absorbée max. : 8 W

---

Tension DALI : typ. 18 V CC, résistant aux courts-circuits, isolation de base (pas de TBTS)  
 I<sub>max</sub>: 250 mA  
 I<sub>min</sub>: 160 mA

Type de sortie : Multi-Master Application Controller conformément à la norme EN 62386-103 ed 2  
 Nombre de ballasts : 64 max. conformément à EN 62386-101 ed 1 et ed 2  
 Nombre de capteurs : 8 détecteurs et capteurs max. conformément à la norme EN 62386-303/-304

Bornes de raccordement : borne à vis  
 Alimentation secteur : 3 x 0,5–4 mm<sup>2</sup> monofilaire et multifilaire ; bus DALI : 2 x 0,5–4 mm<sup>2</sup> monofilaire et multifilaire

---

Température de service : –5 °C ...+45 °C

---

Degré de protection : IP 20 conform. à EN 60 529

---

Classe de protection: I conform. à IEC 61140

---

Degré de pollution : 2

---

Tension assignée de tenue aux chocs : 4 kV

**⚡ AVVERTIMENTO** (IT)

Pericolo di morte per scosse elettriche o incendio!

- Il montaggio deve essere eseguito esclusivamente da parte di un elettroutinstallatore specializzato!
- Prima del montaggio o dello smontaggio scollegare la tensione di rete!
- Vedere il manuale dettagliato disponibili in internet!

**Informazioni generali**

- Il gateway DALI controlla i dispositivi di comando con interfaccia DALI (ad es. alimentatori elettronici, convertitori LED, trasformatori, ecc.) tramite il bus di installazione KNX.
- Si tratta di un Application Controller Multi Master, vale a dire che l'apparecchio supporta oltre ai dispositivi di comando anche i rilevatori di movimento e i sensori di luminosità (DALI-2).
- È possibile collegare ad un'uscita DALI al massimo 64 apparecchi DALI. Il gateway associa automaticamente e casualmente un indirizzo DALI ad ogni apparecchio DALI. Si possono collegare fino a 8 rilevatori di movimento o sensori di luminosità supplementari.
- L'assegnazione delle singole utenze DALI avviene in gruppi di lampade con un'app ETS 5 gratuita (DCA).
- DALI-2 certificato secondo le norme EN 62386-101 ed. 2 e EN 62386-103 ed. 2

**Uso conforme**

- Il gateway DALI crea l'interfaccia tra sistema bus KNX e impianto d'illuminazione DALI.
- Per commutare e regolare gli apparecchi DALI collegati.

**Dati tecnici**

Tensione bus KNX: 21 – 32 V DC  
 Assorbimento di corrente bus KNX: ca. 5 mA  
 Tipo: TP1-256

---

Tensione di esercizio: 100 – 240 V AC/DC

---

Frequenza: 50 – 60 Hz

---

Assorbimento max.: 8 W

---

Tensione DALI: tip. 18 V DC, a prova di cortocircuito, isolamento di base (nessun SELV)  
 I<sub>max</sub>: 250 mA  
 I<sub>min</sub>: 160 mA

Tipo di uscita: Application Controller Multi Master conforme a EN 62386-103 ed 2  
 Numero di alimentatori regolabili: max. 64 alimentatori elettronici conformi a EN 62386-101 ed 1 ed ed 2  
 Numero di sensori: max. 8 rilevatori e sensori conformi a EN 62386-303/-304

Morsetti: morsetto a vite  
 Alimentazione di rete: 3 x 0,5–4 mm<sup>2</sup> a un filo e a più fili;  
 Bus DALI: 2 x 0,5–4 mm<sup>2</sup> a un filo e a più fili

---

Temperatura d'esercizio: –5 °C ...+45 °C

---

Tipo di protezione: IP 20 a norme EN 60 529

---

Classe di protezione: I a norme IEC 61140

---

Grado di contaminazione: 2

---

Sovratensione transitoria nominale: 4 kV

# Hotline Theben:

+49 7474 692-369

**⚡ ADVERTENCIA** (ES)

¡Peligro de muerte por descarga eléctrica o incendio!

- ¡El montaje debe ser llevado a cabo exclusivamente por un electricista profesional!
- ¡Desconecte la tensión de red, antes de proceder al montaje o desmontaje!
- Observar el manual detallado en Internet!

**Información general**

- La pasarela DALI controla equipos de servicio con interfaz DALI (p. ej., balastos electrónicos, convertidores LED, transformadores, etc.) a través del bus de instalación KNX.
- Se trata de un Multi-Master Application Controller, es decir, además de los equipos, también es compatible con el detector de movimiento y los sensores de luz (DALI-2).
- A una salida DALI se pueden conectar hasta 64 clientes DALI. A través del Gateway, cada cliente DALI recibe automáticamente y sin orden alguno, una dirección DALI. Adicionalmente pueden conectarse hasta 8 detectores de movimiento o sensores de luz.
- Los nodos DALI se asignan a grupos de iluminación mediante una app ETS 5 (DCA) gratuita.
- DALI-2 certificado según EN 62386-101 ed 2 y EN 62386-103 ed 2

**Uso previsto**

- La pasarela DALI sirve como interfaz entre el sistema de bus KNX y la instalación de iluminación DALI.
- Para conectar y regular la luz de los aparatos DALI conectados.

**Datos técnicos**

Tensión de bus KNX: 21 – 32 V CC  
 Consumo de corriente del bus KNX: ca. 5 mA  
 Tipo: TP1-256

---

Tensión de servicio: 100 – 240 V AC/DC

---

Frecuencia: 50 – 60 Hz

---

Consumo máx. de potencia: 8 W

---

Tensión DALI: tip. 18 V CC, resistente a cortocircuitos, aislamiento básico (sin SELV)  
 I<sub>max</sub>: 250 mA  
 I<sub>min</sub>: 160 mA

Tipo de la salida: Multi-Master Application Controller según EN 62386-103 ed 2  
 Número de balastos: máx. 64 balastos electrónicos según EN 62386-101 ed 1 y ed 2  
 Número de sensores: máx. 8 detectores y sensores según EN 62386-303/-304

Bornes de conexión: borne roscado  
 Alimentación de red: 3 x 0,5–4 mm<sup>2</sup> rígido y multifilar;  
 Bus DALI: 2 x 0,5–4 mm<sup>2</sup> rígido y multifilar

---

Temperatura de funcionamiento: –5 °C ...+45 °C

---

Grado de protección: IP 20 según EN 60 529

---

Clase de protección: I según IEC 61140

---

Grado de polución: 2

---

Impulso de sobretensión admisible: 4 kV

# theben

**⚡ WAARSCHUWING** (NL)

Levensgevaar door elektrische schokken of brand!

- Montage uitsluitend door een elektromonteur laten uitvoeren!
- Vóór montage / demontage netspanning vrijschakelen!
- Let op de uitvoerige handleiding op het internet!

**Allgemene info**

- De DALI-gateway stuurt bedrijfsapparaten met DALI-interface (bijv. EVA's, LED-converters, transformatoren etc.) aan via de KNX-installatiebus.
- Dit is een Multi-Master Application Controller, d.w.z. dat het apparaat naast bedrijfsapparaten ook bewegingsmelders en lichtsensoren (DALI-2) ondersteunt.
- Op een enkele DALI-uitgang kunnen max. 64 DALI deelnemers worden aangesloten. Iedere enkele DALI-deelnemer ontvangt, automatisch en ongeordend, een DALI-adres door de Gateway. Daarnaast kunnen max. 8 bewegingsmelders of lichtsensoren worden aangesloten.
- Voor de toewijzing van de afzonderlijke DALI-deelnemers in lampengroepen wordt een gratis app ETS 5 (DCA) gebruikt.
- DALI-2 certificeert conform EN 62386-101 ed. 2 en EN 62386-103 ed. 2

**Bedoeld gebruik**

- De DALI-gateway vormt de interface tussen het KNX-bussysteem en de DALI-verlichtingsinstallatie.
- Voor het schakelen en dimmen van de aangesloten DALI-apparaten.

**Technische gegevens**

Busspanning KNX: 21 – 32 V DC  
 Opgenomen stroom KNX-bus: ca. 5 mA  
 Typ: TP1-256

---

Bedrijfsspanning: 100 – 240 V AC/DC

---

Frequentie: 50 – 60 Hz

---

Max. opgenomen vermogen: 8 W

---

DALI-spanning: typ. 18 V DC, kortsluitvast, basisisolatie (geen SELV)  
 I<sub>max</sub>: 250 mA  
 I<sub>min</sub>: 160 mA

Type uitgang: Multi-Master Application Controller conform EN 62386-103 ed 2  
 Aantal voorschakelapparaten: max. 64 EVA's conform EN 62386-101 ed. 1 en ed. 2  
 Aantal sensoren: max. 8 melders en sensoren conform EN 62386-303/-304

Aansluitklemmen: schroefklem  
 Netvoeding: 3 x 0,5–4 mm<sup>2</sup> eendraads en meerdraads;  
 DALI-bus: 2 x 0,5–4 mm<sup>2</sup> eendraads en meerdraads

---

Bedrijfstemperatuur: –5 °C ...+45 °C

---

Beschermingsgraad: IP 20 volgens EN 60 529

---

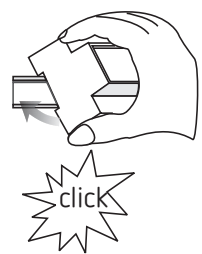
Beschermingsklasse: I bij IEC 61140

---

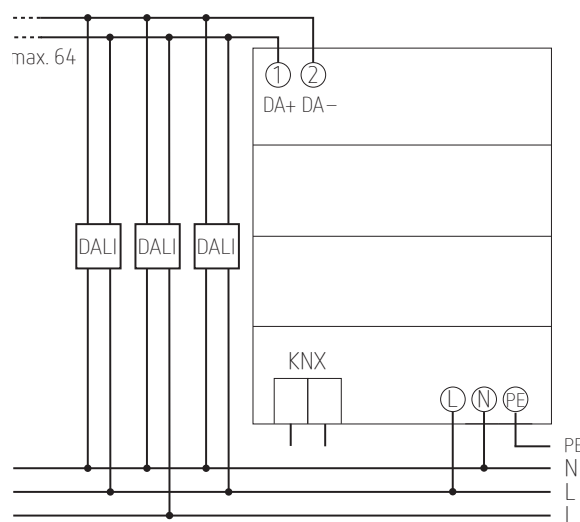
Vervuilinggraad: 2

---

Ontwerpstoetspanning: 4 kV



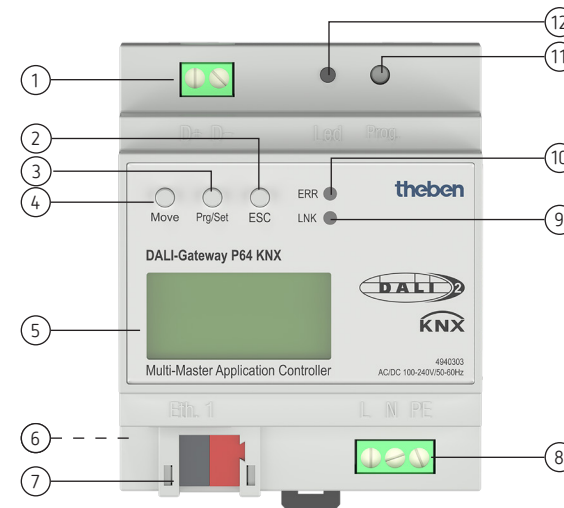
TH 35-7,5  
(DIN EN 60715)



Example of a label with QR code

This device supports KNX Secure. For start-up, the Factory-Default-Setup-Key (FDSK) is required (sticker on the device).

- ⚠ Keep the Factory-Default-Setup-Key in a safe place.
- ⚠ Remove the stickers from the device for maximum safety. If the FDSK is lost, a recovery is not possible. In this case, start-up is only possible „insecure“.
- ⚠ The sticker can be attached to the supplied secure card and added to the documentation.



- ① DALI output terminal
- ② ESC button
- ③ Prg/Set button
- ④ Move button
- ⑤ Display 2 x 12 characters for DALI configuration
- ⑥ RJ45 socket for Ethernet connection (on the back of the device)
- ⑦ KNX bus terminal
- ⑧ Power connection
- ⑨ Ethernet LNK LED
- ⑩ Error LED
- ⑪ Programming button normal/programming mode
- ⑫ Programming LED for displaying normal/programming mode

## 1 Montage

➤ Auf DIN-Hutschiene montieren.

## 2 Anschluss

⚠ Darauf achten, dass zwischen der KNX-Installation und der Spannungsversorgung eine doppelte Basisisolierung vorhanden ist. Mit dem beiliegenden Schrumpfschlauch die Adern der KNX-Leitung bis zum Busanschluss isolieren.

① Der elektrische Anschluss erfolgt über Schraubklemmen und die Verbindung zum KNX-Bus durch die mitgelieferte Busanschlussklemme.

① Für die gesamte DALI-Installation eines Segments darf eine max. Leitungslänge von 300 m nicht überschritten werden (Ø 1,5 mm<sup>2</sup>).

➤ Nach Montage und Einstecken der Busklemme den Ethernetstecker RJ45 in die entsprechende Buchse an der Geräteunterseite stecken.

➤ Das Gerät über ein Standard-Patch-Kabel mit einem Switch oder Router des IP-Netzwerks (Ethernet) verbinden (auf Abstand zwischen IP-Leitung und Netzversorgung achten).

## Erstinbetriebnahme

Nach dem Anschluss erscheint im Display die Produktbezeichnung und die Firmwareversion.

- Die physikalische KNX-Adresse des DALI-Gateways einstellen.
- Die Applikation mit integriertem Plug-in für die Zuordnung der DALI-Teilnehmer in Leuchtengruppen herunterladen ([www.theben.de](http://www.theben.de)).
- Die Inbetriebnahme des DALI-Segments und die Programmierung mit der ETS vornehmen (siehe Handbuch).

## 3 Bedienung und Anzeige

- ① DALI-Ausgangsklemme
- ② ESC-Taste
- ③ Prg/Set-Taste
- ④ Move-Taste
- ⑤ Display 2 x 12 Zeichen für DALI-Parametrierung
- ⑥ RJ45-Buchse für Ethernet-Anschluss
- ⑦ KNX-Busklemme
- ⑧ Netzanschluss
- ⑨ Ethernet-LNK-LED
- ⑩ Fehler-LED
- ⑪ Programmier Taste Normal-/Programmiermodus
- ⑫ Programmier-LED zur Anzeige Normal-/Programmiermodus

DE

## 1 Installation

➤ Install on DIN top hat rails.

## 2 Connection

⚠ Ensure double basic insulation between KNX installation and power supply. Insulate the wires of the KNX line up to the bus connection using the supplied shrink tubing.

① The electrical connections are made using screw terminals and the connection to the KNX is made using the bus connection terminal supplied.

① For the entire DALI installation of a segment, a maximum cable length of 300 m must not be exceeded (Ø 1.5 mm<sup>2</sup>).

➤ After mounting and plugging in the bus terminal, plug the Ethernet connector RJ45 into the appropriate socket at the bottom of the device.

➤ Connect the device via a standard patch cable with a switch or router of the IP network (Ethernet) (observe the distance between IP line and power supply).

## Initial start-up

When connected, the product designation and firmware version appear in the display.

- Setting the physical KNX address of the DALI gateway.
- Download the application with integrated plug-in for the allocation of the DALI participants in groups of lights ([www.theben.de](http://www.theben.de)).
- Using the ETS for the start-up of the DALI segment and the programming (see manual).

## 3 Operation and Display

- ① DALI output terminal
- ② ESC button
- ③ Prg/Set button
- ④ Move button
- ⑤ Display 2 x 12 characters for DALI configuration
- ⑥ RJ45 socket for Ethernet connection
- ⑦ KNX bus terminal
- ⑧ Power connection
- ⑨ Ethernet LNK LED
- ⑩ Error LED
- ⑪ Programming button normal/programming mode
- ⑫ Programming LED for displaying normal/programming mode

EN

## 1 Montage

➤ Monté sur rails DIN.

## 2 Raccordement

⚠ Veiller à assurer une double isolation de base entre l'installation KNX et l'alimentation en tension. À l'aide de la gaine thermorétractable fournie, isoler les fils du câble KNX jusqu'au raccordement du bus.

① La raccordement électrique s'effectue via les bornes à visser et la connexion au bus KNX via la borne de raccordement du bus fournie.

① Pour la totalité de l'installation DALI d'un segment, ne pas dépasser une longueur de câble max. de 300 m (Ø 1,5 mm<sup>2</sup>).

➤ Après le montage et le raccordement de la borne du bus, enficher le connecteur Ethernet RJ45 dans la prise correspondante sur le dessous de l'appareil.

➤ Raccorder l'appareil via un câble patch standard à un commutateur ou à un routeur du réseau IP (Ethernet) (faire attention à l'écart entre le câble IP et l'alimentation réseau).

## Première mise en service

Après le raccordement, la désignation produit et la version du logiciel apparaissent à l'écran.

- Régler l'adresse physique KNX de la passerelle DALI.
- Télécharger la base de données KNX contenant le plugin pour l'affectation des participants DALI aux groupes de luminaires.
- Effectuer la mise en service du segment DALI et la programmation avec l'ETS (voir manuel).

## 3 Commande et affichage

- ① Borne de sortie DALI
- ② Touche ESC
- ③ Touche Prg/Set
- ④ Touche Move
- ⑤ Affichage 2 x 12 caractères pour programmation DALI
- ⑥ Douille RJ45 pour raccordement Ethernet
- ⑦ Bornier pour bus KNX
- ⑧ Raccordement au réseau
- ⑨ LED LNK Ethernet
- ⑩ LED de défaut
- ⑪ Touche de programmation du mode normal / de programmation
- ⑫ LED de programmation pour l'affichage du modenormal / de programmation

FR

## 1 Montaggio

➤ Viene montato su guida omega DIN.

## 2 Collegamento

⚠ Assicurarsi che tra l'installazione KNX e l'alimentazione di tensione sia presente un doppio isolamento di base. Isolare i conduttori del cavo KNX fino al collegamento bus con il tubo termoretraibile in dotazione.

① Il collegamento elettrico avviene mediante morsetti a vite e il collegamento al bus KNX mediante i morsetti bus in dotazione.

① Per l'intera installazione DALI di un segmento non si può superare una lunghezza max. di linea di 300 m (Ø 1,5 mm<sup>2</sup>).

➤ Dopo il montaggio e l'inserimento del morsetto bus, inserire il connettore ethernet RJ45 nella relativa presa sul lato inferiore dell'apparecchio.

➤ Collegare l'apparecchio tramite un cavo patch standard con un interruttore o router della rete IP (ethernet) (fare attenzione alla distanza tra linea IP e alimentazione di rete).

## Prima messa in esercizio

Dopo il collegamento, sul display compare la denominazione prodotto e la versione firmware.

- Impostare l'indirizzo KNX fisico del gateway DALI.
- Scaricare il programma di applicazione con plugin integrato per l'assegnazione delle utenze DALI in gruppi di lampade ([www.theben.de](http://www.theben.de)).
- Eseguire la messa in funzione del segmento DALI e la programmazione con ETS (vedere manuale).

## 3 Uso e indicazione

- ① Morsetto di uscita DALI
- ② Tasto ESC
- ③ Tasto Prg/Set
- ④ Tasto Move
- ⑤ Display 2 x 12 caratteri per parametrizzazione DALI
- ⑥ Presa RJ45 per collegamento ethernet
- ⑦ Morsetto bus KNX
- ⑧ Collegamento di rete
- ⑨ LED LNK ethernet
- ⑩ LED errore
- ⑪ Tasto di programmazione modalità normale / di programmazione
- ⑫ LED di programmazione per indicazione modalità normale / di programmazione

IT

## 1 Montaje

➤ Se monta en los rieles de perfil de sombrero DIN.

## 2 Conexión

⚠ Asegurarse de que hay un aislamiento básico doble entre la instalación KNX y la alimentación de tensión. Con el tubo retráctil adjunto aislar los cables de la línea KNX hasta la conexión de bus.

① La conexión eléctrica se realiza mediante bornes roscados, y la conexión al bus KNX mediante el borne de conexión de bus suministrado.

① Para toda la instalación DALI de un segmento no puede sobrepasarse (Ø 1,5 mm<sup>2</sup>) una longitud de cable máxima de 300 m.

➤ Tras el montaje y conexión del borne de bus, insertar el conector Ethernet RJ45 en el casquillo correspondiente en la parte inferior del aparato.

➤ A través de un cable de conexión estándar, conectar el aparato a un interruptor o router de la red IP (Ethernet) (mantener una distancia entre cable IP y alimentación de red).

## Primera puesta en marcha

Tras la conexión aparece en la pantalla la denominación del producto y la versión de firmware.

- Ajustar la dirección KNX física del gateway DALI.
- Descargar la aplicación con plugin integrado para la asignación de los nodos DALI a grupos de iluminación ([www.theben.de](http://www.theben.de)).
- Realizar la puesta en marcha del segmento DALI y la programación con el ETS (véase manual).

## 3 Manejo e indicación

- ① Borne de salida DALI
- ② Tecla ESC
- ③ Tecla Prg/Set
- ④ Tecla Move
- ⑤ Pantalla 2 x 12 caracteres para parametrización DALI
- ⑥ Casquillo RJ45 para conexión Ethernet
- ⑦ Borne de bus KNX
- ⑧ Conexión a la red
- ⑨ LED Ethernet-LNK
- ⑩ LED de fallo
- ⑪ Tecla de programación modo normal / modo programación
- ⑫ LED de programación para visualización modo normal / modo programación

ES

## 1 Montage

➤ Wordt op de DIN-hoedrail gemonteerd.

## 2 Aansluiting

⚠ Let er op dat tussen de KNX-installatie en de voedingsspanning een dubbele basisisolatie aanwezig is. De aders van de KNX-kabel moeten tot aan de busaansluiting met de meegeleverde krimpkous worden geïsoleerd.

① Voor de elektrische aansluiting worden schroefklemmen en voor de verbinding met de KNX-bus wordt de meegeleverde busaansluitklem gebruikt.

① Voor de totale DALI-installatie van een segment mag de max. kabellengte van 300 m niet worden overschreden (Ø 1,5 mm<sup>2</sup>).

➤ Na montage en bevestigen van de busklem moet de Ethernet-stekker RJ45 in de betreffende bus aan de onderkant van het apparaat worden gestoken.

➤ Het apparaat via een standaard netwerkkabel met een switch of router van het IP-netwerk (Ethernet) verbinden (let op de afstand tussen IP-kabel en netvoeding).

## Eerste inbedrijfstelling

Na het aansluiten verschijnen op de display de productnaam en de firmwareversie.

- Het fysieke KNX-adres van de DALI-gateway instellen.
- De applicatieprogramma met de geïntegreerde plug-in voor de toewijzing van de DALI-deelnemers aan verlichtingsgroepen downloaden ([www.theben.de](http://www.theben.de)).
- Het DALI-segment in bedrijf stellen en met de ETS programmeren (zie handleiding).

## 3 Bediening en display

- ① DALI-uitgangsklem
- ② ESC-toets
- ③ Prg/Set-toets
- ④ Move-toets
- ⑤ Display 2 x 12 tekens voor DALI-parametriering
- ⑥ RJ45-bus voor Ethernet-aansluiting
- ⑦ KNX-busklem
- ⑧ Net aansluiting
- ⑨ Ethernet-LNK-LED
- ⑩ Storing-LED
- ⑪ Programmeertoets normale / programmeermodus
- ⑫ Programmeer-LED voor weergave van de normale / programmeermodus

NL