

# SU 1 S RF KNX

Artikel-Nr.: 4941621

theben

KNX  
UP-/UP-Funk-Aktoren

## Funktionsbeschreibung

- UP 1-fach Funk-Schaltaktor 10A 130  $\mu$ F, KNX RF, Data Secure
- 2 Binäreingänge für potentialfreie Kontakte wie Taster, Schalter, Temperatursensor
- Umfangreiche Funktionen wie Schalten, Treppenlicht, Impulsfunktion
- Einstellbare Eigenschaften: Öffner/Schließer, Schalten, Verzögerung, Impulsfunktion
- Sichere Inbetriebnahme und Kommunikation durch Unterstützung von KNX Data Secure
- Einfache Montage durch besonders kompaktes Gehäuse
- Integrierte Temperaturüberwachung für erhöhte Betriebssicherheit z.B. bei Überlast
- Die Binäreingänge sind ab Werk dem Ausgang zugewiesen (Funktionstest vor der Programmierung)

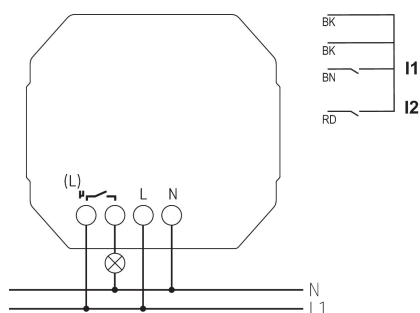


## Technische Daten

SU 1 S RF KNX	
Betriebsspannung KNX	Busspannung
Betriebsspannung	230 V AC - 240 V AC, 50 Hz - 60 Hz
Frequenz	50 - 60 Hz
Montageart	Unterputz
Anschlussart	Schraubklemmen
Anzahl Kanäle	1
Kontaktart	10 A
Glüh-/Halogenlampenlast	1800 W
Halogenlampenlast	1800 W

SU 1 S RF KNX	
LED-Lampe < 2 W	50 W
LED-Lampe 2-8 W	600 W
LED-Lampe > 8 W	600 W
Einschaltstrom	max. 740 A / 200 $\mu$ s
Typ	Grundmodul
Schutzklasse	II
Vorgänger	4941620, SU 1 RF KNX

## Anschlussbilder



Technische Änderungen und Druckfehler vorbehalten

weitere Informationen unter: [www.theben.de/produkt/4941621](http://www.theben.de/produkt/4941621)

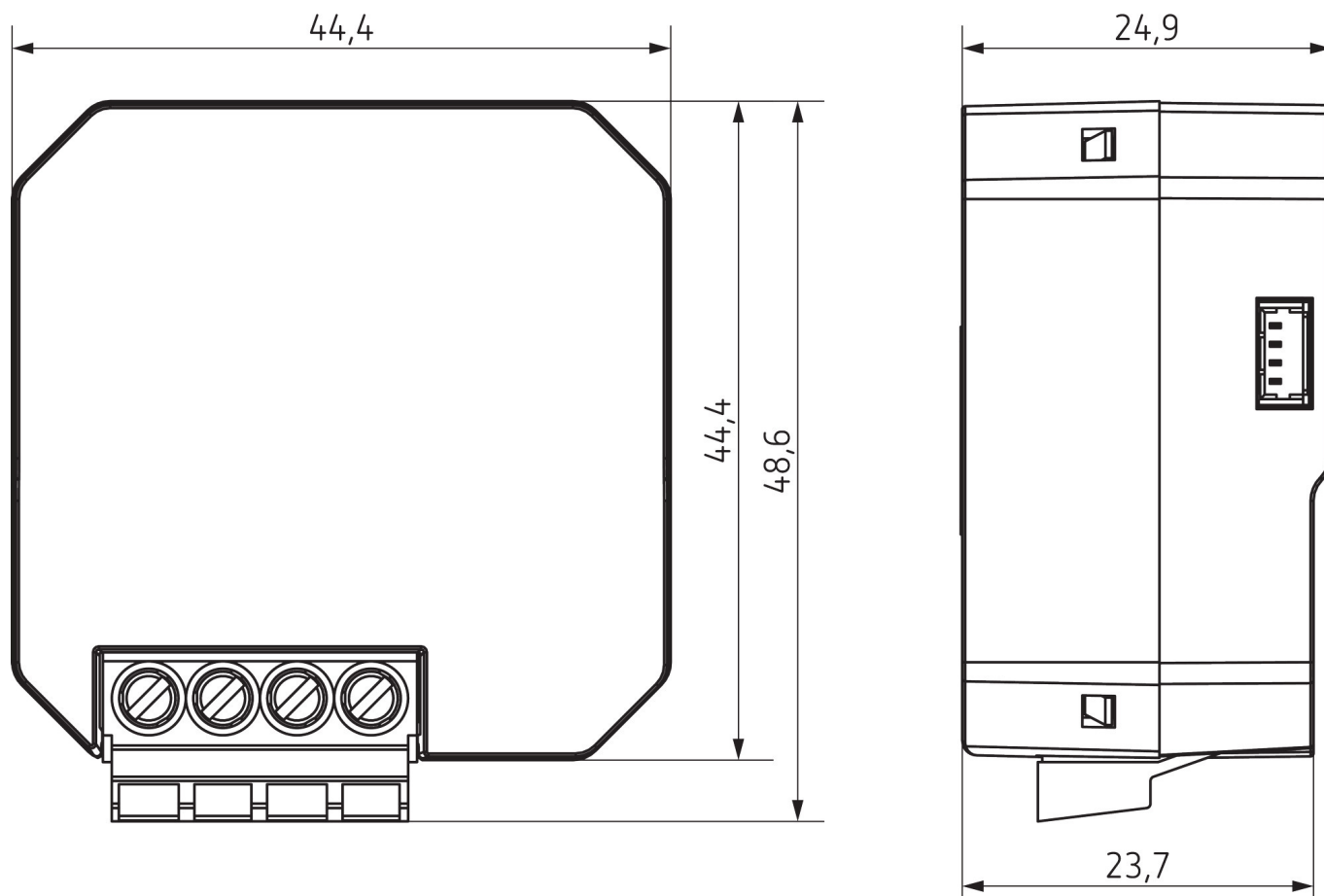
Die Lastangaben werden mit exemplarisch ausgesuchten Leuchtmitteln ermittelt und sind daher aufgrund der Vielzahl der erhältlichen Produkte typische Angaben.

# SU 1 S RF KNX

Artikel-Nr.: 4941621

theben

## Maßbilder

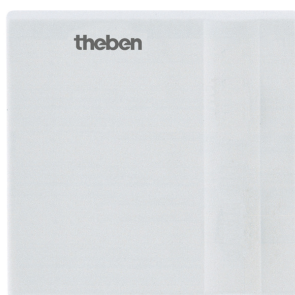


## Zubehör

Fußbodensensor  
Artikel-Nr.: 9070321

Temp.-Sensor RAMSES IP65  
Artikel-Nr.: 9070459

Temperatursensor UP  
Artikel-Nr.: 9070496



Technische Änderungen und Druckfehler vorbehalten

weitere Informationen unter: [www.theben.de/produkt/4941621](http://www.theben.de/produkt/4941621)

Die Lastangaben werden mit exemplarisch ausgesuchten Leuchtmitteln ermittelt und sind daher aufgrund der Vielzahl der erhältlichen Produkte typische Angaben.

16.03.2024  
Seite 2 von 2