

EU 1 S RF KNX

Artikel-Nr.: 4941642

theben

KNX

Heizungs- und Klimaregelung

Funktionsbeschreibung

- UP 1-fach Funk-Aktor für Elektroheizungen 10 A KNX RF, Data Secure
- Einfache Montage durch besonders kompaktes Gehäuse
- Sichere Inbetriebnahme und Kommunikation durch Unterstützung von KNX Data Secure
- Zum direkten Anschluss von Elektroheizungen mit hoher Schaltleistung
- Integrierter Temperaturregler auch als Zusatzheizung konfigurierbar
- Funktion Zusatzstufe zur einfachen Steuerung eines zweiten Wärmereizers
- 2 Binäreingänge für potentialfreie Kontakte wie Taster, Schalter, Fensterkontakte, Temperatursensor (Eingang I2)
- Integrierte Temperaturüberwachung für erhöhte Betriebssicherheit z.B. bei Überlast
- Die Binäreingänge sind ab Werk dem Ausgang zugewiesen (Funktionstest vor der Programmierung)

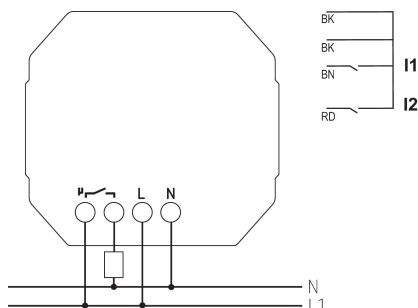


Technische Daten

EU 1 S RF KNX	
Betriebsspannung KNX	Busspannung, <4 mA
Betriebsspannung	230 V AC - 240 V AC, 50 Hz - 60 Hz
Frequenz	50 - 60 Hz
Stand-by Leistung	<0,45 W
Montageart	Unterputz

EU 1 S RF KNX	
Anzahl Kanäle	1
Kontaktart	10 A
Typ	Grundmodul
Umgebungstemperatur	-5°C ... 45°C

Anschlussbilder



Technische Änderungen und Druckfehler vorbehalten

weitere Informationen unter: www.theben.de/produkt/4941642

Die Lastangaben werden mit exemplarisch ausgesuchten Leuchtmitteln ermittelt und sind daher aufgrund der Vielzahl der erhältlichen Produkte typische Angaben.

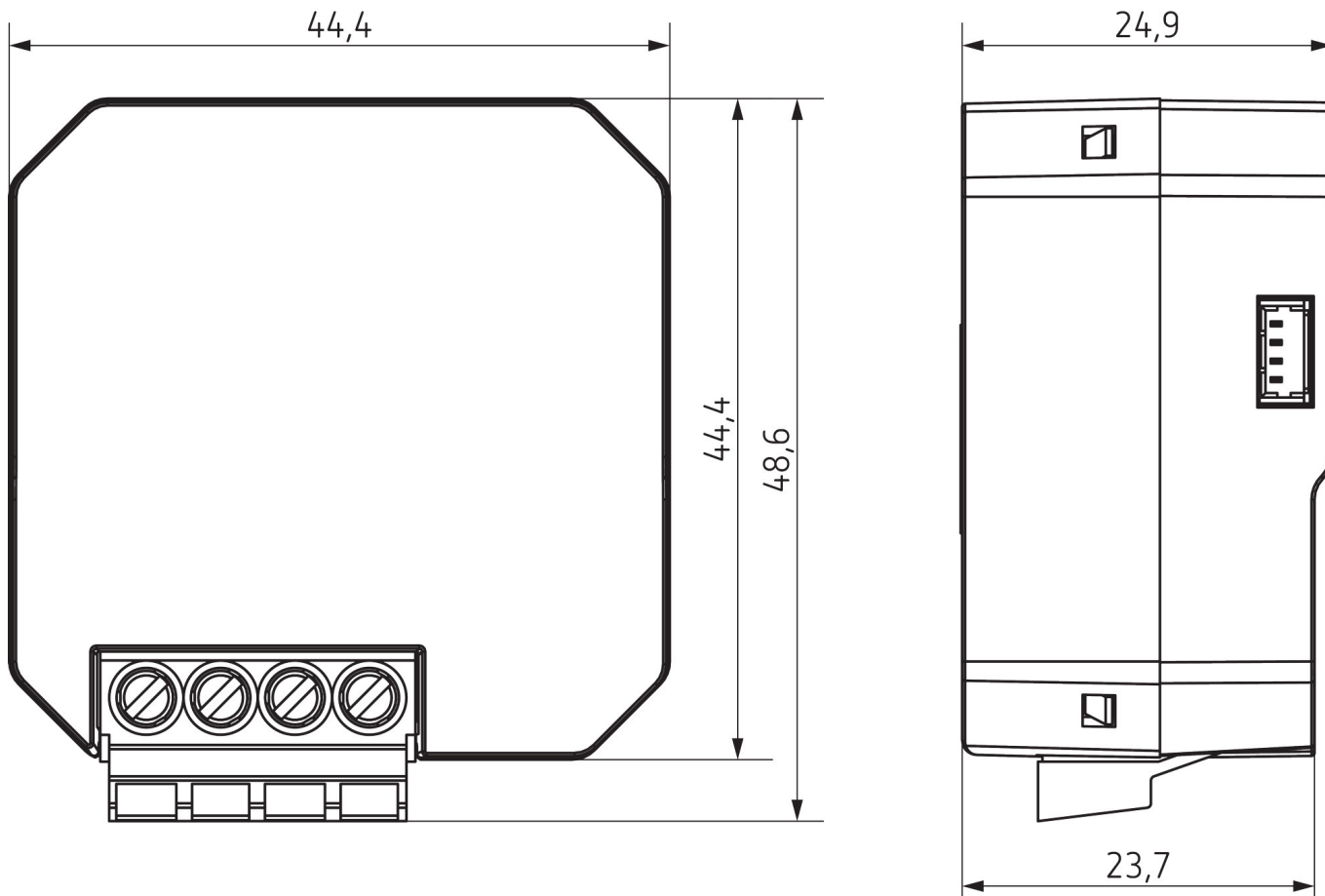
22.11.2024
Seite 1 von 2

EU 1 S RF KNX

Artikel-Nr.: 4941642

theben

Maßbilder

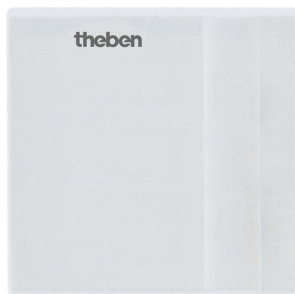


Zubehör

Fußbodensensor
Artikel-Nr.: 9070321

Temp.-Sensor RAMSES IP65
Artikel-Nr.: 9070459

Temperatursensor UP
Artikel-Nr.: 9070496



Technische Änderungen und Druckfehler vorbehalten

weitere Informationen unter: www.theben.de/produkt/4941642

Die Lastangaben werden mit exemplarisch ausgesuchten Leuchtmitteln ermittelt und sind daher aufgrund der Vielzahl der erhältlichen Produkte typische Angaben.

22.11.2024
Seite 2 von 2