

# PJ 1 RF KNX

Artikel-Nr.: 4941655

theben

KNX  
UP-/UP-Funk-Aktoren

## Funktionsbeschreibung

- \*Lieferbar ab Januar 2025\*
- KNX Taster-Jalousieaktor-Modul, KNX RF, Data Secure
- 4 Tastpunkte
- Universell einsetzbar in sehr vielen 55 mm Schalterprogrammen
- Einfacher und schneller Umbau von konventionellen Installationen
- 1-fach oder 2-fach Wippen als separates Zubehör zwingend erforderlich, Artikelnummern 9080026, 9080027)
- Sichere Inbetriebnahme und Kommunikation durch Unterstützung von KNX Data Secure

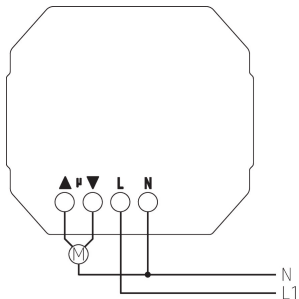


## Technische Daten

	PJ 1 RF KNX
Betriebsspannung KNX	Busspannung
Betriebsspannung	230 V AC - 240 V AC, 50 Hz - 60 Hz
Frequenz	50 - 60 Hz
Montageart	Unterputz
Anschlussart	Schraubklemmen

	PJ 1 RF KNX
Anzahl Kanäle	1
Kontaktart	5 A
Schutzklasse	II

## Anschlussbilder



Technische Änderungen und Druckfehler vorbehalten

weitere Informationen unter: [www.theben.de/produkt/4941655](http://www.theben.de/produkt/4941655)

Die Lastangaben werden mit exemplarisch ausgesuchten Leuchtmitteln ermittelt und sind daher aufgrund der Vielzahl der erhältlichen Produkte typische Angaben.

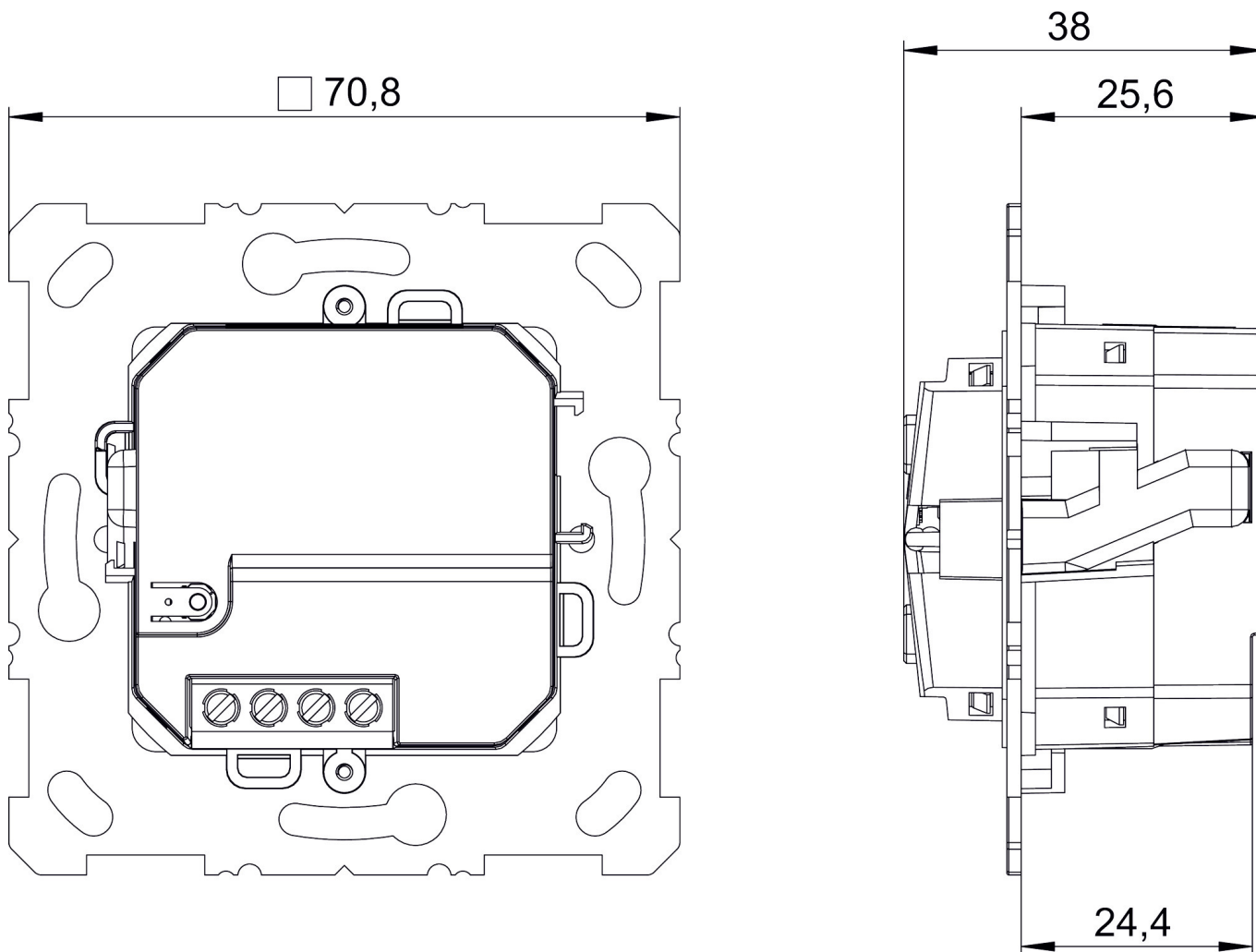
25.06.2024  
Seite 1 von 2

# PJ 1 RF KNX

Artikel-Nr.: 4941655

theben

## Maßbilder



## Zubehör

**Wippe 1-fach WH**  
Artikel-Nr.: 9080026

**Wippe 2-fach WH**  
Artikel-Nr.: 9080027



Technische Änderungen und Druckfehler vorbehalten

weitere Informationen unter: [www.theben.de/produkt/4941655](http://www.theben.de/produkt/4941655)

Die Lastangaben werden mit exemplarisch ausgesuchten Leuchtmitteln ermittelt und sind daher aufgrund der Vielzahl der erhältlichen Produkte typische Angaben.

25.06.2024  
Seite 2 von 2