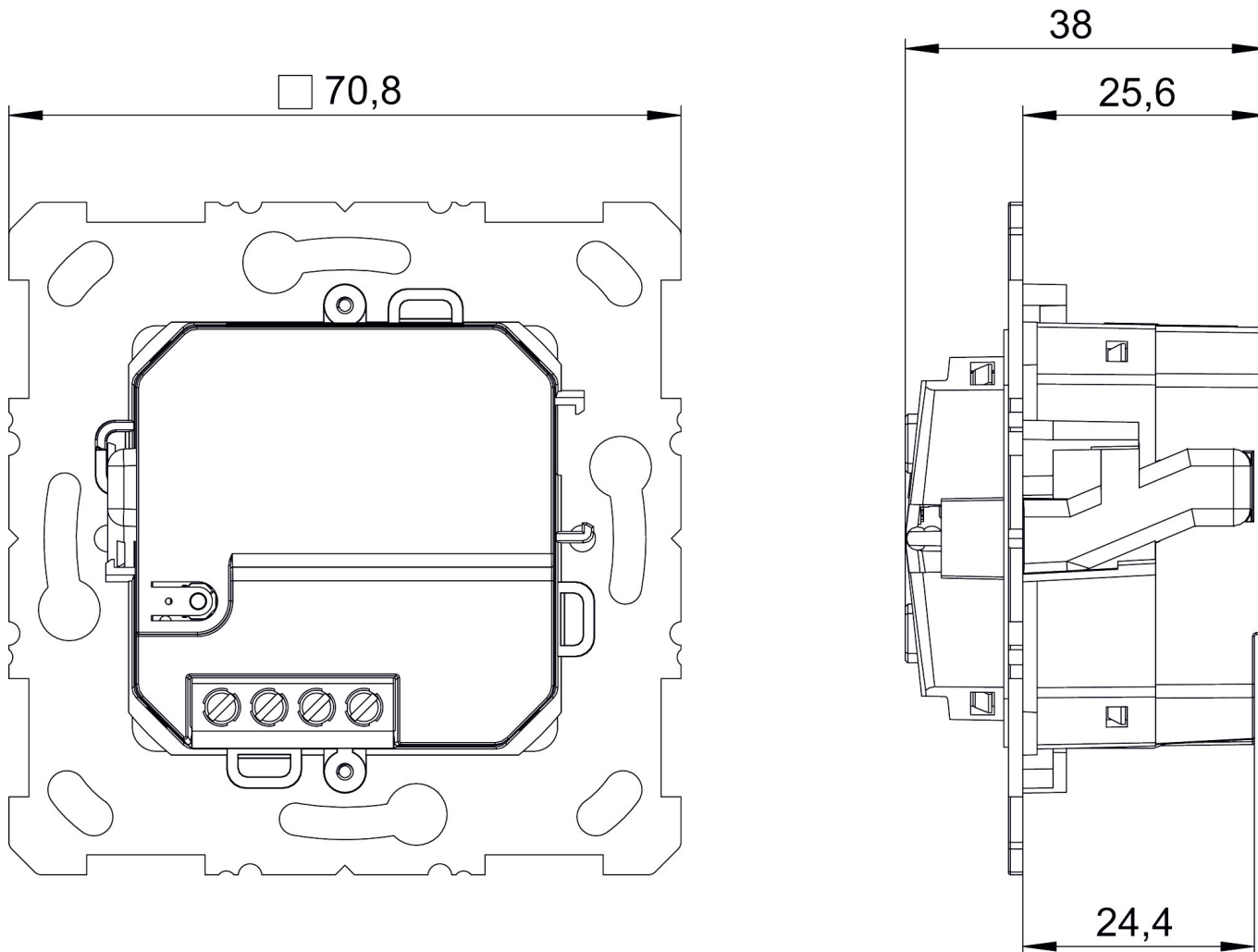


PD 1 RF KNX

Artikel-Nr.: 4941675

theben

Maßbilder



Zubehör

Wippe 1-fach WH
Artikel-Nr.: 9080026

Wippe 2-fach WH
Artikel-Nr.: 9080027



Technische Änderungen und Druckfehler vorbehalten

weitere Informationen unter: www.theben.de/produkt/4941675

Die Lastangaben werden mit exemplarisch ausgesuchten Leuchtmitteln ermittelt und sind daher aufgrund der Vielzahl der erhältlichen Produkte typische Angaben.

15.11.2024
Seite 2 von 2