

PB 4 RF KNX

Artikel-Nr.: 4961615

KNX
UP-/UP-Funk-Aktoren

Funktionsbeschreibung

- *Lieferbar ab Januar 2025*
- KNX Taster-Modul, KNX RF, Data Secure
- 4 Tastpunkte
- Integrierter Temperatursensor
- Universell einsetzbar in sehr vielen 55 mm Schalterprogrammen
- Einfacher und schneller Umbau von konventionellen Installationen
- 1-fach oder 2-fach Wippen als separates Zubehör zwingend erforderlich, Artikelnummern 9080026, 9080027)
- Sichere Inbetriebnahme und Kommunikation durch Unterstützung von KNX Data Secure



Technische Daten

PB 4 RF KNX	
Betriebsspannung KNX	Busspannung
Betriebsspannung	230 V AC - 240 V AC, 50 Hz - 60 Hz
Frequenz	50 - 60 Hz
Montageart	Unterputz

PB 4 RF KNX	
Anschlussart	Schraubklemmen
Schutzklasse	II

Technische Änderungen und Druckfehler vorbehalten

weitere Informationen unter: www.theben.de/produkt/4961615

Die Lastangaben werden mit exemplarisch ausgesuchten Leuchtmitteln ermittelt und sind daher aufgrund der Vielzahl der erhältlichen Produkte typische Angaben.

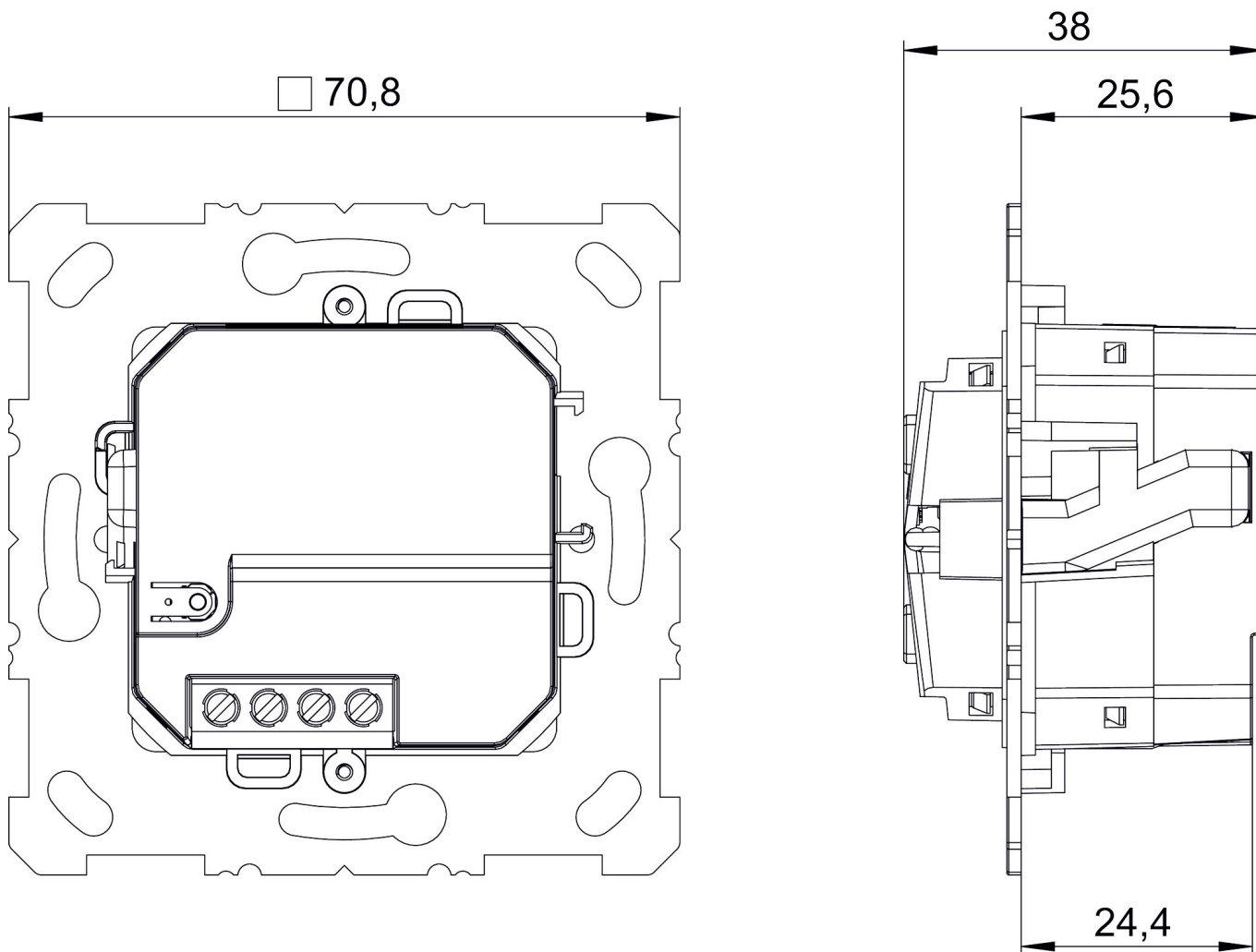
25.06.2024
Seite 1 von 2

PB 4 RF KNX

Artikel-Nr.: 4961615

theben

Maßbilder



Zubehör

Wippe 1-fach WH
Artikel-Nr.: 9080026

Wippe 2-fach WH
Artikel-Nr.: 9080027



Technische Änderungen und Druckfehler vorbehalten

weitere Informationen unter: www.theben.de/produkt/4961615

Die Lastangaben werden mit exemplarisch ausgesuchten Leuchtmitteln ermittelt und sind daher aufgrund der Vielzahl der erhältlichen Produkte typische Angaben.

25.06.2024
Seite 2 von 2