

DIMAX 545 plus P

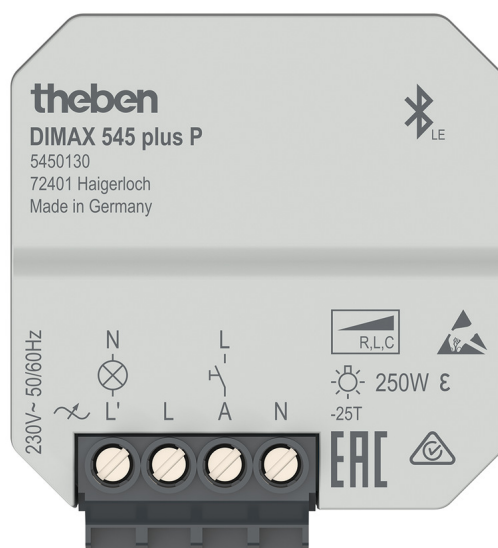
Artikel-Nr.: 5450130

theben

Zeit- und Lichtsteuerung Dimmer

Funktionsbeschreibung

- Universaldimmer für R-, L- und C-Lasten mit automatischer Lasterkennung
- Bedienung per Taster oder App über Bluetooth Low Energy
- Einstellbares Dimmverhalten
- Einstellbare Treppenlicht-Funktion
- App für Android und iOS
- Zeitfunktionen
- Astrofunktionen
- Nachtunterbrechung
- Spezielle Lasteinstellung
- Sequentielle Szenen
- Passwortschutz möglich
- Optimierte Einstellungen für LEDs und Glühlampen
- Einstellbare Mindesthelligkeit für LEDs
- Überhitzungsschutz gegen Überlastung
- Einfache Montage durch besonders kompaktes Gehäuse
- Ideal für alle dimmbaren LEDs und Halogenlampen
- Komfortable Schlummerfunktion
- Memoryfunktion, speichert den zuletzt eingestellte Lichtwert und dimmt beim nächsten Einschalten auf diesen Wert
- Kurzschlusschutz
- Lampenschonendes „sanftes“ Ein- und Auschalten



Technische Daten

DIMAX 545 plus P	
Betriebsspannung	230 V AC
Frequenz	50 - 60 Hz
Montageart	Unterputz
Stand-by Leistung	~0,15 W
LED-Lampe < 2 W	250 W
LED-Lampe > 8 W	250 W
LED-Lampe 2-8 W	250 W
Glüh-/Halogenlampenlast	250 W

DIMAX 545 plus P	
Trafos elektronisch (C)	250 W
Programmierung per App	✓
Multifunktion	✓
Einstellung	App
Lasterkennung	✓
Umgebungstemperatur	-25°C ... 45°C

Technische Änderungen und Druckfehler vorbehalten

weitere Informationen unter: www.theben.de/produkt/5450130

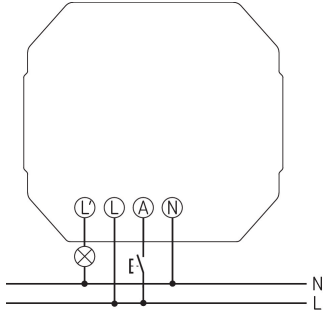
Die Lastangaben werden mit exemplarisch ausgesuchten Leuchtmitteln ermittelt und sind daher aufgrund der Vielzahl der erhältlichen Produkte typische Angaben.

DIMAX 545 plus P

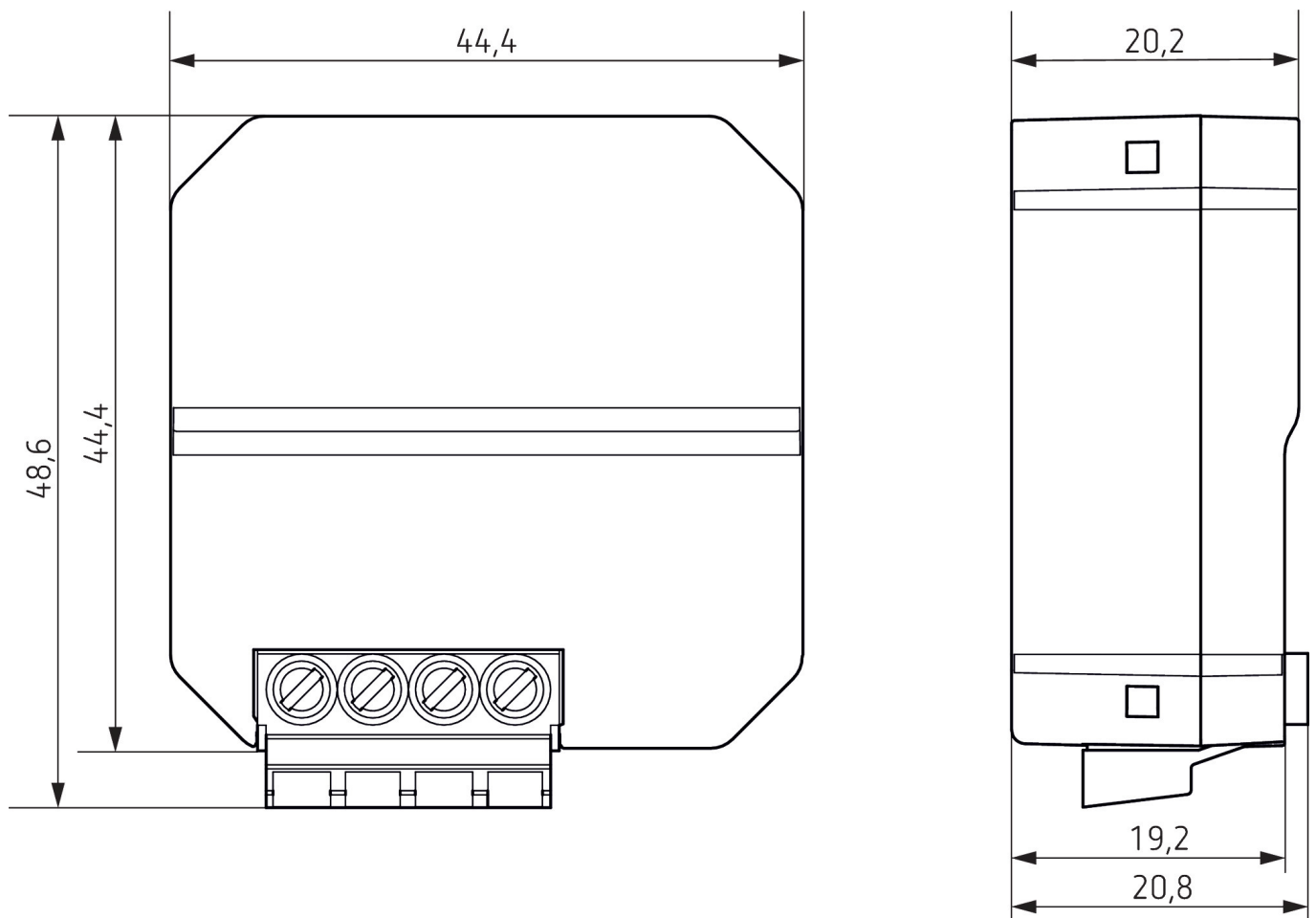
Artikel-Nr.: 5450130

theben

Anschlussbilder



Maßbilder



Technische Änderungen und Druckfehler vorbehalten

weitere Informationen unter: www.theben.de/produkt/5450130

Die Lastangaben werden mit exemplarisch ausgesuchten Leuchtmitteln ermittelt und sind daher aufgrund der Vielzahl der erhältlichen Produkte typische Angaben.

22.11.2024
Seite 2 von 3

DIMAX 545 plus P

Artikel-Nr.: 5450130

theben

Zubehör

Kompensationsmodul LED

Artikel-Nr.: 9070825

