

TR 610 top2 G

Artikel-Nr.: 6100110

Zeit- und Lichtsteuerung Digitale Zeitschaltuhren

Funktionsbeschreibung

- Digitale Zeitschaltuhr mit Wochenprogramm
- Sondergerät mit Spezialrelais (Goldkontakt) zum Schalten kleinster Lasten
- DuoFix Federsteckklemmen
- Für jeweils 2 Leiter
- Draht oder Litze (mit oder ohne Aderendhülse)
- Drahtdurchmesser: 0,5 - 2,5 mm²
- Betätigungsknopf zum Lösen der Steckverbindung
- Textorientierte Bedienerführung im Display
- Datum und Uhrzeit voreingestellt
- volle Bedienbarkeit ohne Netzanschluss
- 56 Speicherplätze
- Schnittstelle für OBELISK top2 Speicherkarte (PC-Programmierung)
- 2. steckbares Schaltprogramm
- Kopieren von Programmen
- Programmsicherung
- 10 Jahre Gangreserve (Lithium-Batterie)
- Nulldurchgangsschaltung für relaisschonendes Schalten und hohe Lampenlasten (nicht bei 24 V Geräten)
- EIN-AUS Schaltzeiten
- Schaltungsvorwahl
- Dauerschaltung EIN/AUS
- Integrierter Betriebsstundenzähler
- Rückstellmöglichkeit
- Servicefunktion zur Überwachung von Wartungsintervallen
- Ferienprogramm
- Displaybeleuchtung (abschaltbar)
- PIN-Codierung
- Automatische Sommer-/Winterzeitumschaltung
- deaktivierbar
- Umschaltregeln für Europa, USA und weitere Länder sind bereits hinterlegt
- eigene Umschaltregel oder Umschaltung nach fixem Datum wählbar



Technische Daten

	TR 610 top2 G
Betriebsspannung	230 - 240 V AC
Frequenz	50 - 60 Hz
Breite	2 TE
Montageart	DIN-Schiene
Kontaktart	Wechsler

	TR 610 top2 G
Schaltausgang	Potenzialfrei
Öffnungsweite	< 3 mm
Programm	Wochenprogramm
Programmfunktionen	EIN-AUS
Anzahl Kanäle	1

Technische Änderungen und Druckfehler vorbehalten

weitere Informationen unter: www.theben.de/produkt/6100110

Die Lastangaben werden mit exemplarisch ausgesuchten Leuchtmitteln ermittelt und sind daher aufgrund der Vielzahl der erhältlichen Produkte typische Angaben.

03.12.2024
Seite 1 von 3

TR 610 top2 G

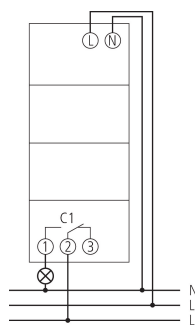
Artikel-Nr.: 6100110

theben

Technische Daten

TR 610 top2 G		TR 610 top2 G	
Anzahl Speicherplätze	56	Zeitbasis	Quarz
Gangreserve	10 Jahre	Stand-by Leistung	~0,8 W
Schaltleistung bei 250 V AC, $\cos \varphi = 1$	16 A	Speicherkarte im Lieferumfang	-
Schaltleistung bei 250 V AC, $\cos \varphi = 0,6$	2 A	Anschlussart	DuoFix-Steckklemmen
Glüh-/Halogenlampenlast	1400 W	Anzeige	beleuchtete LCD-Anzeige mit Textzeile
Kompaktleuchtstofflampen	30 W	Bedienelemente	4 Tiptasten
LED-Lampe < 2 W	6 W	Gehäuse- und Isolationsmaterial	Hochtemperaturbeständige, selbsterlöschende Thermoplaste
LED-Lampe 2-8 W	20 W	Schutzart	IP 20
LED-Lampe > 8 W	25 W	Schutzklasse	II nach EN 60 730-1
Schaltleistung min.	<1 mA	Spannung	230 V AC
Kürzeste Schaltzeit	1 min	Umgebungstemperatur	-30°C ... 55°C
Ganggenauigkeit bei 25 °C	typisch $\pm 0,25$ s/Tag (Quarz)		

Anschlussbilder



Technische Änderungen und Druckfehler vorbehalten

weitere Informationen unter: www.theben.de/produkt/6100110

Die Lastangaben werden mit exemplarisch ausgesuchten Leuchtmitteln ermittelt und sind daher aufgrund der Vielzahl der erhältlichen Produkte typische Angaben.

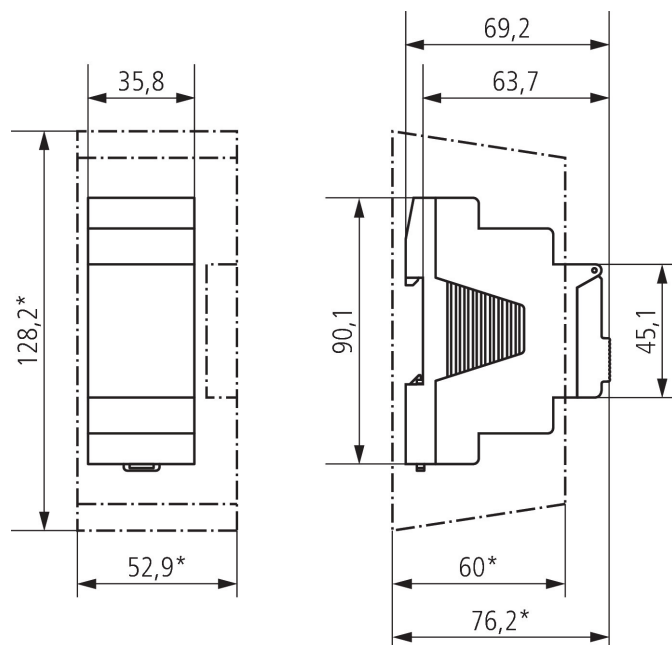
03.12.2024
Seite 2 von 3

TR 610 top2 G

Artikel-Nr.: 6100110

theben

Maßbilder



Zubehör

Wandmontage-Set 35 mm
Artikel-Nr.: 9070064



PC-Set OBELISK top2/3
Artikel-Nr.: 9070409



Speicherkarte OBELISK top2
Artikel-Nr.: 9070404



Fronttafel-Einbauset
Artikel-Nr.: 9070001



Technische Änderungen und Druckfehler vorbehalten

weitere Informationen unter: www.theben.de/produkt/6100110

Die Lastangaben werden mit exemplarisch ausgesuchten Leuchtmitteln ermittelt und sind daher aufgrund der Vielzahl der erhältlichen Produkte typische Angaben.

03.12.2024
Seite 3 von 3