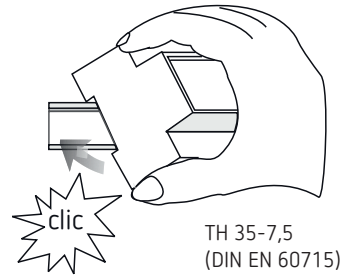


TR 610 top3  
6100130  
TR 612 top3  
6120130  
TR 610 top3 12–24V  
6104130



## 1. Allgemeine Infos

- Das Gerät ist für die Montage auf DIN-Schienen vorgesehen (nach EN 60715)
- Entspricht Typ 1.B.S.T.U nach IEC/EN 60730-2-7
- Gangreserve (10 Jahre) verringert sich bei gestecktem Bluetooth OBELISK top3 (im Batteriebetrieb)

## 2. Sicherheit



Montage und Installation ausschließlich durch eine Elektrofachkraft, einer Person mit geeigneter fachlicher Ausbildung, mit Kenntnissen und Erfahrung, so dass sie Gefahren erkennen und vermeiden kann, die von der Elektrizität ausgehen können.



Vor der Montage/Demontage Netzspannung freischalten und Freischaltung sicherstellen.



Vor Inbetriebnahme und Gebrauch des Produktes Betriebsanleitung vollständig lesen und beachten.

## 3. Bestimmungsgemäße Verwendung

- Die Schaltuhr wird z. B. verwendet für Beleuchtungen, Lüftungen, Spülungen etc.
- Verwendung nur in geschlossenen, trockenen Räumen

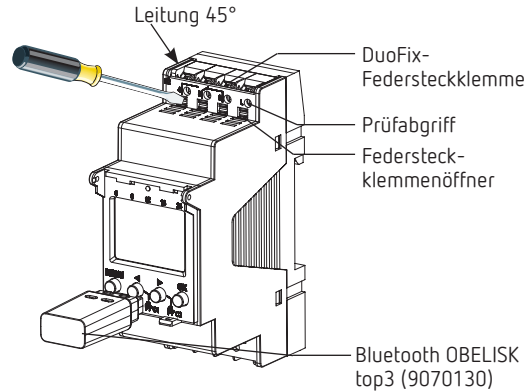


Nicht verwenden an Schutzeinrichtungen, wie z. B. Fluchttüren, Brandschutzeinrichtungen etc.

## 4. Montage und Anschluss

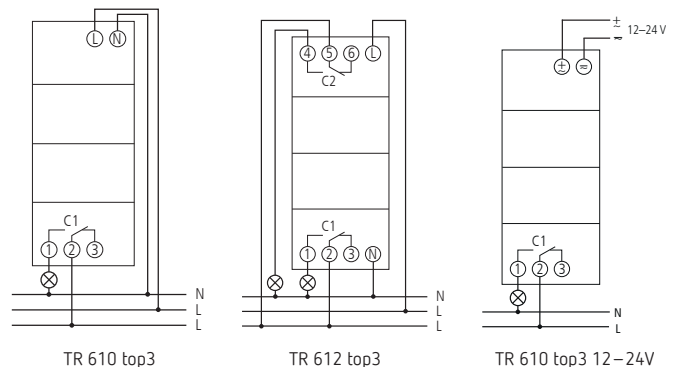
### Zeitschaltuhr montieren

- Auf DIN-Schiene montieren.



⚠ Tiefe des Schaltschrank prüfen bei gestecktem OBELISK top3. Die Tiefe muss > 94 mm betragen.

### Zeitschaltuhr anschließen



### Leitung anschließen

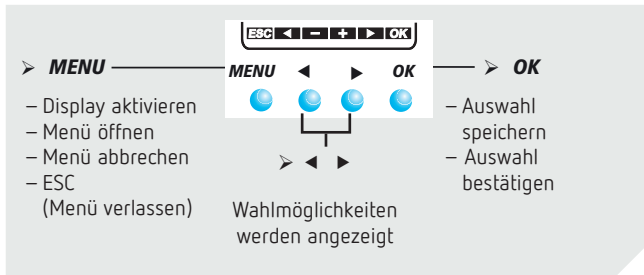
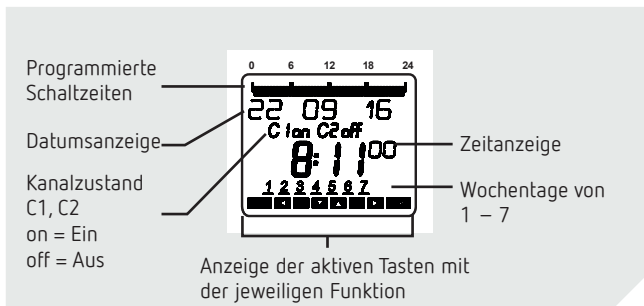
- Leitung auf 8 mm (max. 9) abisolieren.
- Leitung in 45° in die geöffnete DuoFix-Steckklemme stecken.
- ① 2 Leitungen pro Klemmposition möglich.
- Um die DuoFix-Steckklemme zu öffnen, Schraubendreher nach unten drücken.

### Leitung lösen

- Federsteckklemmenöffner mit dem Schraubendreher nach unten drücken.

## 5. Gerätebeschreibung

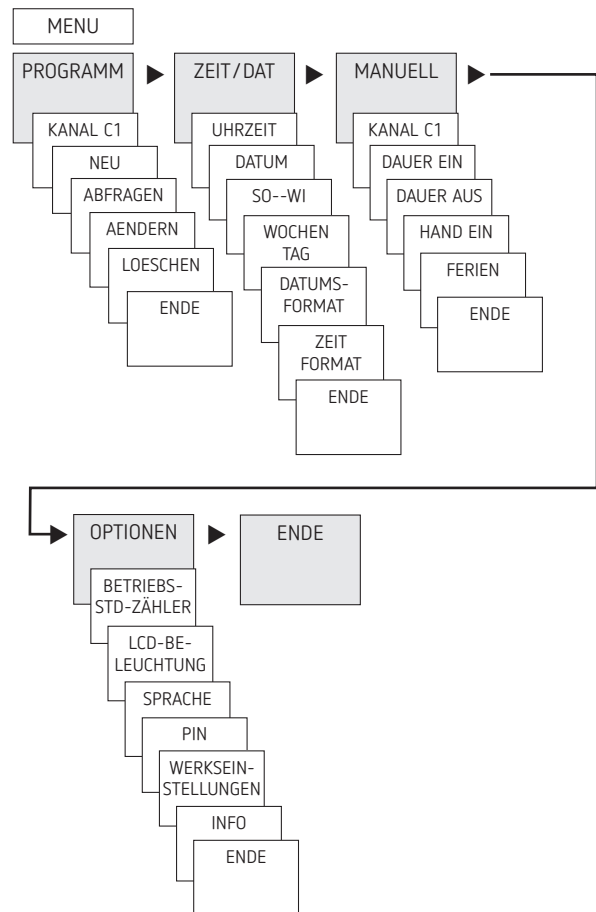
### Display & Tasten



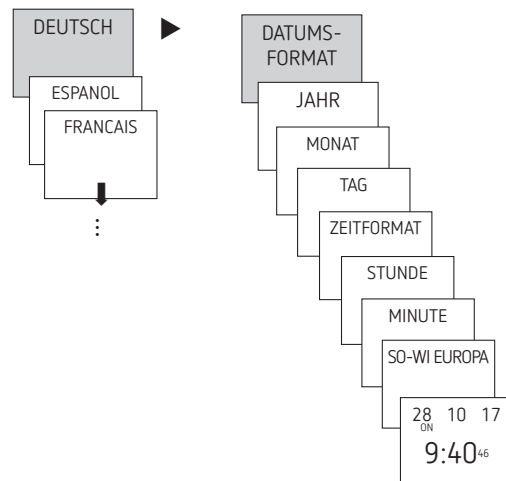
### Bedienprinzip



### Übersicht Menüführung



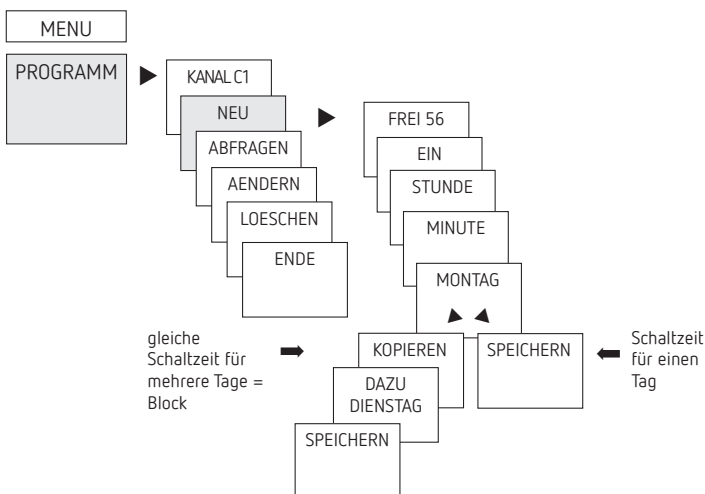
### Erstinbetriebnahme



- Sprache, Datum, Zeit sowie Sommer-/ Winterzeit (SO-WI) einstellen.
- Beliebige Taste drücken und Anzeigen im Display folgen (siehe Bild).

## 6. Einstellungen und Funktionen

### Schaltzeit programmieren



① Eine Schaltzeit besteht immer aus einer EIN- und einer AUS-Schaltung.

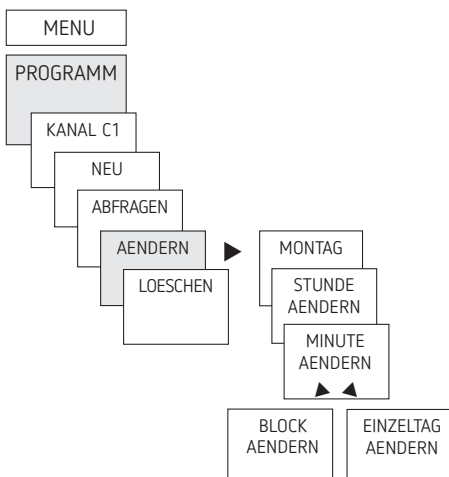
① Sie haben 56 freie Speicherplätze zur Verfügung.

**Beispiel:** Beleuchtung einer Sporthalle von Mo–Fr, 7:30 bis 12:00 Uhr einschalten

- MENU drücken.
- PROGRAMM wählen, mit OK bestätigen.
- KANAL C1 oder C2 wählen, mit OK bestätigen.
- NEU wählen, mit OK bestätigen.
- EIN (für Einschaltzeit) oder AUS (für Ausschaltzeit) wählen, mit OK bestätigen.
- Gewünschte Einschaltzeit (Mo–Fr, 7:30) einstellen, mit OK bestätigen.
- KOPIEREN wählen, mit OK bestätigen.
- DAZU DIENSTAG erscheint, mit OK bestätigen und mit OK auch die Tage Mi, Do, Fr bestätigen.
- Weiter mit ► bis SPEICHERN erscheint.
- Mit OK bestätigen.

Für die Ausschaltzeit alle Schritte wiederholen, jedoch anstelle von EIN ► AUS wählen und bei Stunde, Minute 12:00 eingeben.

### Schaltzeit ändern

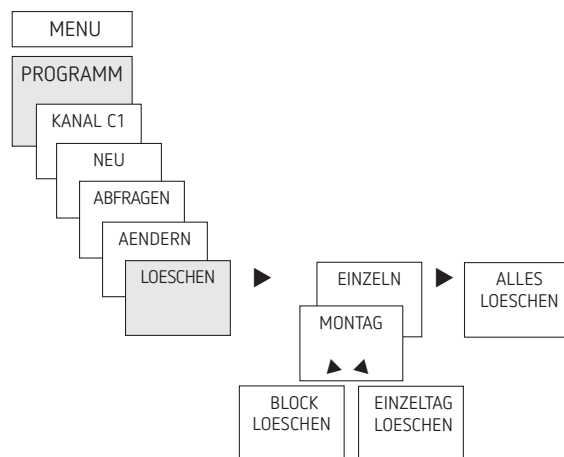


① Sie können entweder einen Block ändern d. h. eine Schaltzeit, die auf mehrere Tage (z. B. Mo–Fr) kopiert ist, oder eine einzelne Schaltzeit.

### Einzelne Schaltzeiten ändern

- MENU drücken.
- PROGRAMM wählen, mit OK bestätigen.
- KANAL C1 oder C2 wählen, mit OK bestätigen.
- AENDERN wählen, mit OK bestätigen.
- Tag wählen, mit OK bestätigen.
- STUNDE AENDERN, mit den Tasten + oder – Stunde und Minute ändern und mit OK bestätigen.
- Um mehrere Schaltzeiten zu ändern, BLOCK AENDERN wählen, mit OK bestätigen.

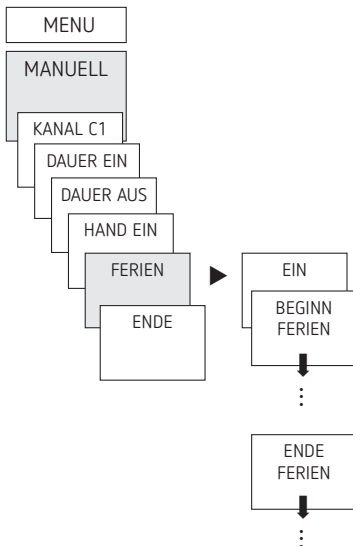
### Schaltzeit löschen



① Sie können entweder einen Block löschen, d. h. eine Schaltzeit, die auf mehrere Tage (z. B. Mo–Fr) kopiert ist, oder eine einzelne Schaltzeit.

- MENU drücken.
- PROGRAMM wählen, mit OK bestätigen.
- KANAL C1 oder C2 wählen, mit OK bestätigen.
- LOESCHEN wählen, mit OK bestätigen.
- EINZELN erscheint (mit ► ALLES LOESCHEN), mit OK bestätigen.
- MONTAG erscheint, mit OK bestätigen.
- BLOCK LOESCHEN wählen, mit OK bestätigen.
- Mit ► MONTAG LOESCHEN etc. können auch einzelne Tage gelöscht werden.

## Ferienfunktion einstellen

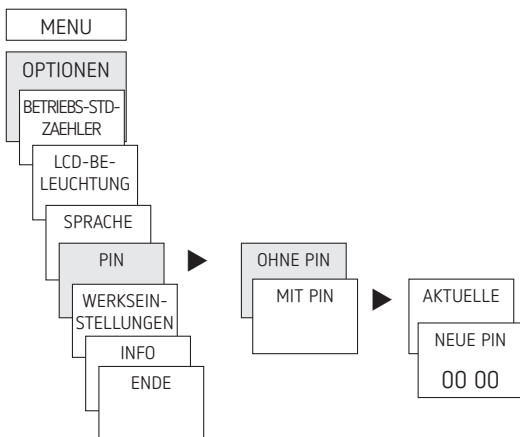


- MENU drücken.
- MANUELL wählen, mit OK bestätigen.
- KANAL C1 oder C2 wählen, mit OK bestätigen.
- FERIEN wählen, mit OK bestätigen.
- EIN wählen, mit OK bestätigen.
- BEGINN FERIEN wählen, mit OK bestätigen.
- JAHR, MONAT, TAG, STUNDE eingeben, mit OK bestätigen.
- ENDE FERIEN auswählen, mit OK bestätigen.
- JAHR, MONAT, TAG, STUNDE eingeben, mit OK bestätigen.

## PIN-Code aktivieren

Der PIN-Code wird menügeführt in OPTIONEN eingestellt.

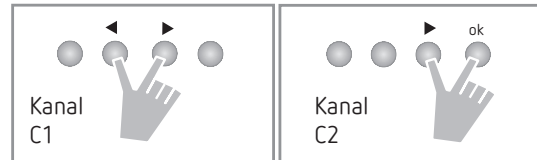
- ① Wenn Sie den PIN vergessen haben, rufen Sie die Theben-Hotline an.
- ① Halten Sie die Seriennummer bereit.



## Hand- oder Dauerschaltung einstellen

Die Hand- oder Dauerschaltung kann menügeführt in MANUELL oder (in der Automatik-Anzeige) per Tastenkombination (siehe Bild) eingestellt werden.

- Handschaltung: Umkehrung des Kanalzustandes bis zur nächsten automatischen bzw. programmierten Schaltung.
- Dauerschaltung: Solange eine Dauerschaltung (Ein oder Aus) aktiviert ist, wirken die programmierten Schaltzeiten nicht.



### Handschaltung aktivieren

- Kurz beide Tasten gleichzeitig drücken.

### Dauerschaltung aktivieren

- 2 s beide Tasten gleichzeitig drücken.

### Hand- / Dauerschaltung aufheben

- Beide Tasten gleichzeitig drücken.

## Betriebsstundenzähler

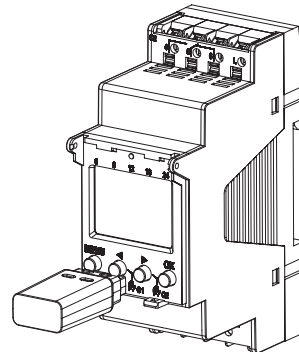
Die Betriebsstunden des Kanals (Relais) werden im Menü OPTIONEN angezeigt und gelöscht. Überschreiten die Betriebsstunden den im Menü Service eingestellten Wert, wird im Display SERVICE angezeigt.

**Beispiel:** Austausch eines Leuchtmittels nach 5.000 h.

- Betriebsstunden löschen oder den im Service eingestellten Wert erhöhen (z. B. auf 10.000 h).

## Bluetooth OBELISK top3 verwenden

Sämtliche Funktionen können auch mit der Speicherkarte Bluetooth OBELISK top3 (9070130) auf die Zeitschaltuhr übertragen werden.



### Kopieren OBELISK → UHR

Kopiert das Schaltprogramm und wahlweise alle Einstellungen der Zeitschaltuhr (z. B. Zeitformat etc.) aus der Speicherkarte in die Zeitschaltuhr.

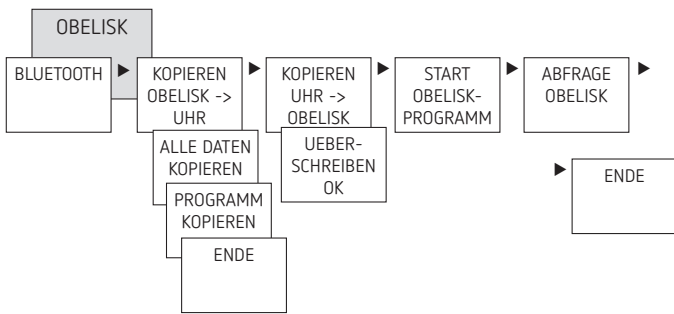
### Kopieren UHR → OBELISK

Kopiert alle Schaltprogramme und Einstellungen von der Zeitschaltuhr auf die Speicherkarte.

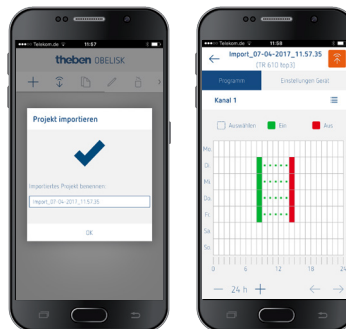
### OBELISK-Programm starten

Übernimmt die Schaltzeiten, die auf der Speicherkarte programmiert sind.

Sobald die Speicherkarte entfernt wird, werden wieder die Schaltzeiten der Zeitschaltuhr aktiv.



Nun können z. B. Projekte erstellt und hochgeladen werden.



## Zeitschaltuhr, Bluetooth OBELISK top3 und Smartphone (mit App) verbinden

Die Geräte der top3-Reihe können mit einer App (für Android, iOS) über mobile Endgeräte programmiert werden. Die Kommunikation findet über den Bluetooth OBELISK top3 statt. Es werden Schaltprogramme übertragen und direkte Schaltbefehle an das Gerät gesendet.

- App OBELISK top3 aus dem App Store oder Google Play Store downloaden.



ⓘ Bluetooth-Verbindung nur im Automodus möglich, nicht im manuellen Modus wie OPTIONEN etc.

- App öffnen und mit einem der 3 Befehle aktivieren, d. h. „Download“ (📶), „Handbefehl“ (👉) oder „Upload“ (📶) drücken. → Gerät/Geräteliste erscheint im Display.



- „Verbinden“ drücken.



- Bei der Schaltuhr auf OK drücken. → Es erscheint BLUETOOTH AKTIV.
- Innerhalb von 30 s in der App auf „Schließen“ drücken.

## Zeitschaltuhr resettet

- Gleichzeitig die 4 Tasten drücken. → Sie können nun zwischen PROGRAMME BEHALTEN und PROGRAMME LOESCHEN wählen.

## 7. Technische Daten

Betriebsspannung:	230 V AC, +10 % / -15 % 6104130 : 12-24 V AC/DC, +10 % / -15 %
Frequenz:	50-60 Hz
Standby:	0,4 W (6104130: 0,5-max. 0,9 W)
Schaltleistung max.:	16 A (bei 250 V, cos φ = 1)
Schaltleistung: *	10 A (bei 250 V, cos φ = 0,6), 6104130: 2 A
Schaltleistung min.:	10 mA/230 V AC 100 mA/12 V AC/DC
Schaltausgang:	Das Schalten beliebiger Außenleiter ist zulässig (6120130).
Schaltausgang 6100130 + 6104130:	Das Schalten von SELV (Sicherheitskleinspannung) und Netz ist zulässig.
Schaltausgang:	Nulldurchgangsschaltung für relaischonendes Schalten und für hohe Lampenlasten (nicht bei 24 V-Geräten).
Kürzeste Schaltzeit:	1 min
Schaltgenauigkeit:	sekundengenau
Schutzart:	IP 20 nach EN 60529
Schutzklasse:	II nach EN 60730-1 bei bestimmungsgemäßer Montage
Betriebstemperatur: *	-30 °C ... +60 °C, (6104130, 6120130: -30 °C ... +55 °C) Das Display der Zeitschaltuhr ist nur voll funktionsfähig bei einer Temperatur von +5 °C ... +55 °C.
Gangreserve:	10 Jahre bei +20 °C (ohne Bluetooth OBELISK top3)
Ganggenauigkeit (typisch):	± 0,25 s/Tag (25 °C)
Bemessungsstoßspannung:	4 kV

Verschmutzungsgrad:	2
Softwareklasse:	A
Kontakt:	Wechsler
Glühlampenlast:	2600 W (6104130: 1400 W)
Halogenlampenlast:	2600 W (6104130: 1400 W)
Leuchtstofflampenlast: unkompensiert	2600 VA (6104130: 1400 VA)
reihenkompensiert:	2600 VA (6104130: 1400 VA)
parallelkompensiert:	1300 W (130 µF) (6104130: 120 W 12 µF)
Kompaktleuchtstofflampen (EVG):	1100 W (6104130: 25 W)
LED-Lampen (< 2 W):	50 W (6104130: 5 W)
LED-Lampen (> 2 W):	600 W (6104130: 50 W)
Bluetooth OBELISK top3:	
– Schutzart:	IP 40
– Temperatur:	–30 °C ... +55 °C
– Reichweite:	15 m im Freifeld

6104130/6100130/6120130:

\*Starre Leitungen (s): 16 A/55 °C

Flexible Leitungen (f): 13 A/45 °C

## Reinigung und Wartung

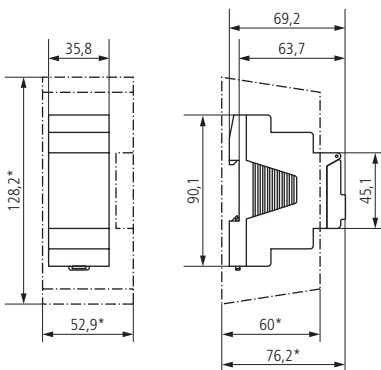
- Geräteoberfläche nur mit einem trockenen, weichen Tuch reinigen.
- Keine Reinigungs- und Lösungsmittel verwenden.

## Entsorgung



Entsorgen Sie das Gerät getrennt vom Hausmüll an einer offiziellen Sammelstelle.

## 8. Maßbilder



## 9. Kontakt

Theben AG  
Hohenbergstr. 32  
72401 Haigerloch  
DEUTSCHLAND  
Tel. +49 7474 692-0  
Fax +49 7474 692-150

Hotline  
Tel. +49 7474 692-369  
hotline@theben.de  
www.theben.de