

TR 610 top2 24V

Artikel-Nr.: 6104100

Zeit- und Lichtsteuerung Digitale Zeitschaltuhren

Funktionsbeschreibung

- Digitale Zeitschaltuhr mit Wochenprogramm
- DuoFix Federsteckklemmen
- Für jeweils 2 Leiter
- Draht oder Litze (mit oder ohne Aderendhülse)
- Drahtdurchmesser: 0,5 - 2,5 mm²
- Betätigungsknopf zum Lösen der Steckverbindung
- Textorientierte Bedienerführung im Display
- Datum und Uhrzeit voreingestellt
- volle Bedienbarkeit ohne Netzanschluss
- 56 Speicherplätze
- Schnittstelle für OBELISK top2 Speicherkarte (PC-Programmierung)
- 2. steckbares Schaltprogramm
- Kopieren von Programmen
- Programmsicherung
- 10 Jahre Gangreserve (Lithium-Batterie)
- Nulldurchgangsschaltung für relaisschonendes Schalten und hohe Lampenlasten (nicht bei 24 V Geräten)
- EIN-AUS Schaltzeiten
- Schaltungsvorwahl
- Dauerschaltung EIN/AUS
- Integrierter Betriebsstundenzähler
- Rückstellmöglichkeit
- Servicefunktion zur Überwachung von Wartungsintervallen
- Ferienprogramm
- Displaybeleuchtung (abschaltbar)
- PIN-Codierung
- Automatische Sommer-/Winterzeitumschaltung
- deaktivierbar
- Umschaltregeln für Europa, USA und weitere Länder sind bereits hinterlegt
- eigene Umschaltregel oder Umschaltung nach fixem Datum wählbar



Technische Daten

TR 610 top2 24V	
Betriebsspannung	12 - 24 V UC
Frequenz	50 - 60 Hz
Breite	2 TE
Montageart	DIN-Schiene
Kontaktart	Wechsler
Schaltausgang	Phasenunabhängig
Öffnungsweite	< 3 mm
Programm	Wochenprogramm

TR 610 top2 24V	
Programmfunktionen	EIN-AUS
Anzahl Kanäle	1
Anzahl Speicherplätze	56
Gangreserve	10 Jahre
Schaltleistung bei 250 V AC, cos φ = 1	16 A
Schaltleistung bei 250 V AC, cos φ = 0,6	2 A

Technische Änderungen und Druckfehler vorbehalten

weitere Informationen unter: www.theben.de/produkt/6104100

Die Lastangaben werden mit exemplarisch ausgesuchten Leuchtmitteln ermittelt und sind daher aufgrund der Vielzahl der erhältlichen Produkte typische Angaben.

TR 610 top2 24V

Artikel-Nr.: 6104100

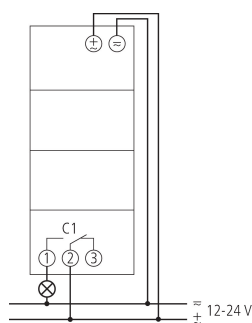
theben

Technische Daten

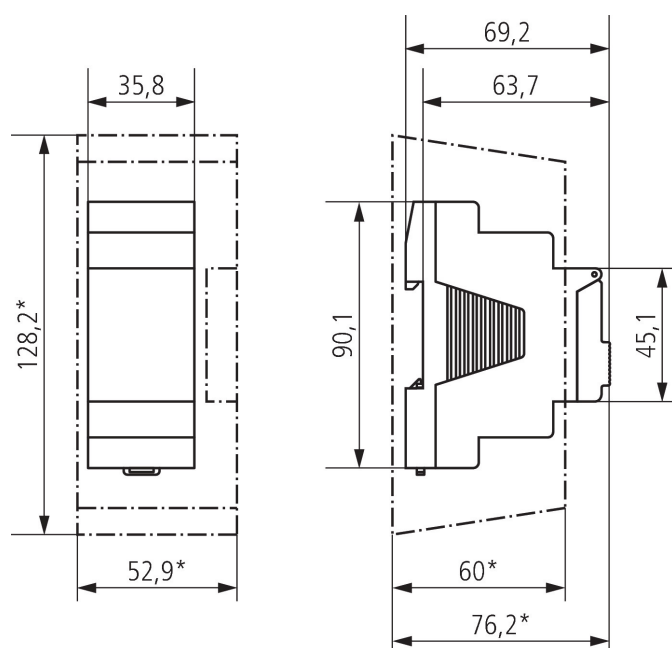
TR 610 top2 24V	
Glüh-/Halogenlampenlast	1400 W
Kompaktleuchtstofflampen	30 W
LED-Lampe < 2 W	6 W
LED-Lampe 2-8 W	20 W
LED-Lampe > 8 W	25 W
Schaltleistung min.	ca. 10 mA
Kürzeste Schaltzeit	1 min
Ganggenauigkeit bei 25 °C	typisch $\pm 0,25$ s/Tag (Quarz)
Zeitbasis	Quarz
Stand-by Leistung	-0,3 W
Speicherkarte im Lieferumfang	-

TR 610 top2 24V	
Anschlussart	DuoFix-Steckklemmen
Anzeige	beleuchtete LCD-Anzeige mit Textzeile
Bedienelemente	4 Tipptasten
Gehäuse- und Isolationsmaterial	Hochtemperaturbeständige, selbsterlöschende Thermoplaste
Schutzart	IP 20
Schutzklasse	II nach EN 60 730-1
Spannung	12-24 V UC
Umgebungstemperatur	-30°C ... 55°C

Anschlussbilder



Maßbilder



Technische Änderungen und Druckfehler vorbehalten

weitere Informationen unter: www.theben.de/produkt/6104100

Die Lastangaben werden mit exemplarisch ausgesuchten Leuchtmitteln ermittelt und sind daher aufgrund der Vielzahl der erhältlichen Produkte typische Angaben.

TR 610 top2 24V

Artikel-Nr.: 6104100

theben

Zubehör

Wandmontage-Set 35 mm

Artikel-Nr.: 9070064



PC-Set OBELISK top2/3

Artikel-Nr.: 9070409



Speicherkarte OBELISK top2

Artikel-Nr.: 9070404



Fronttafel-Einbauset

Artikel-Nr.: 9070001

