

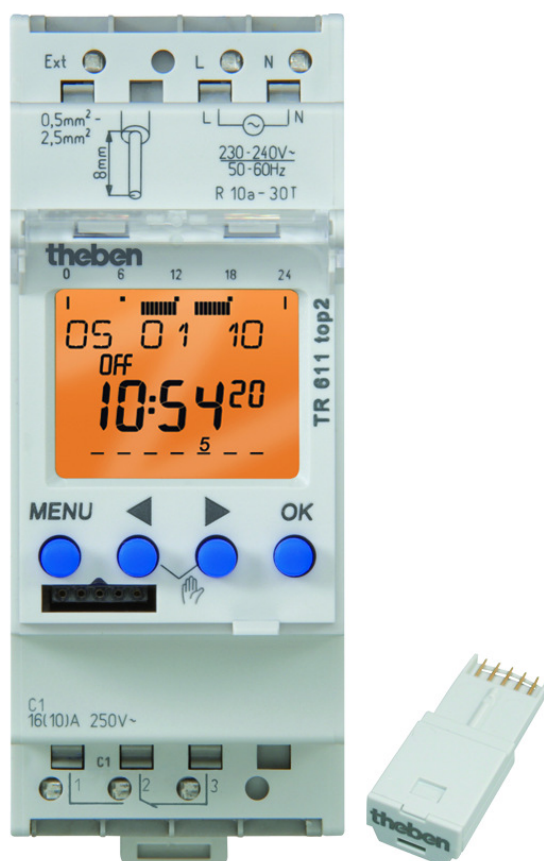
TR 611 top2 24V

Artikel-Nr.: 6114100

Zeit- und Lichtsteuerung Digitale Zeitschaltuhren

Funktionsbeschreibung

- Digitale Zeitschaltuhr mit Wochenprogramm
- DuoFix Federsteckklemmen
- Für jeweils 2 Leiter
- Draht oder Litze (mit oder ohne Aderendhülse)
- Drahtdurchmesser: 0,5 - 2,5 mm²
- Betätigungsknopf zum Lösen der Steckverbindung
- Textorientierte Bedienerführung im Display
- Datum und Uhrzeit voreingestellt
- volle Bedienbarkeit ohne Netzanschluss
- 84 Speicherplätze
- Schnittstelle für OBELISK top2 Speicherkarte (PC-Programmierung)
- 2. steckbares Schaltprogramm
- Kopieren von Programmen
- Programmsicherung
- 10 Jahre Gangreserve (Lithium-Batterie)
- Nulldurchgangsschaltung für relaisschonendes Schalten und hohe Lampenlasten (nicht bei 24 V Geräten)
- EIN-AUS Schaltzeiten
- Impulsprogramm
- Zyklusprogramm
- Schaltungsvorwahl
- Dauerschaltung EIN/AUS
- Ablauf-Timer
- Integrierter Betriebsstundenzähler
- Rückstellmöglichkeit
- Servicefunktion zur Überwachung von Wartungsintervallen
- Ferienprogramm
- 2 Zufallsprogramme
- Displaybeleuchtung (abschaltbar)
- PIN-Codierung
- Automatische Sommer-/Winterzeitumschaltung
- deaktivierbar
- Umschaltregeln für Europa, USA und weitere Länder sind bereits hinterlegt
- eigene Umschaltregel oder Umschaltung nach fixem Datum wählbar



Technische Daten

	TR 611 top2 24V
Betriebsspannung	12 - 24 V UC
Frequenz	50 - 60 Hz
Breite	2 TE

	TR 611 top2 24V
Montageart	DIN-Schiene
Kontaktart	Wechsler
Schaltausgang	Phasenunabhängig

Technische Änderungen und Druckfehler vorbehalten

weitere Informationen unter: www.theben.de/produkt/6114100

Die Lastangaben werden mit exemplarisch ausgesuchten Leuchtmitteln ermittelt und sind daher aufgrund der Vielzahl der erhältlichen Produkte typische Angaben.

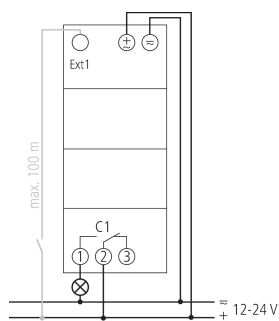
TR 611 top2 24V

Artikel-Nr.: 6114100

Technische Daten

TR 611 top2 24V		TR 611 top2 24V	
Öffnungsweite	< 3 mm	Schaltleistung min.	ca. 10 mA
Programm	Wochenprogramm	Kürzeste Schaltzeit	1 s
Programmfunktionen	EIN-AUS, Impuls, Zyklus	Ganggenauigkeit bei 25 °C	typisch $\pm 0,25$ s/Tag (Quarz)
Anzahl Kanäle	1	Zeitbasis	Quarz
Externe Eingänge	1	Stand-by Leistung	~0,3 W
Anzahl Speicherplätze	84	Speicherkarte im Lieferumfang	✓
Gangreserve	10 Jahre	Anschlussart	DuoFix-Steckklemmen
Schaltleistung bei 250 V AC, $\cos \varphi = 1$	16 A	Anzeige	beleuchtete LCD-Anzeige mit Textzeile
Schaltleistung bei 250 V AC, $\cos \varphi = 0,6$	2 A	Bedienelemente	4 Tiptasten
Glüh-/Halogenlampenlast	1400 W	Gehäuse- und Isolationsmaterial	Hochtemperaturbeständige, selbsterlöschende Thermoplaste
Kompaktleuchtstofflampen	30 W	Schutzart	IP 20
LED-Lampe < 2 W	6 W	Schutzklasse	II nach EN 60 730-1
LED-Lampe 2-8 W	20 W	Spannung	12-24 V UC
LED-Lampe > 8 W	25 W	Umgebungstemperatur	-30°C ... 55°C

Anschlussbilder



Technische Änderungen und Druckfehler vorbehalten

weitere Informationen unter: www.theben.de/produkt/6114100

Die Lastangaben werden mit exemplarisch ausgesuchten Leuchtmitteln ermittelt und sind daher aufgrund der Vielzahl der erhältlichen Produkte typische Angaben.

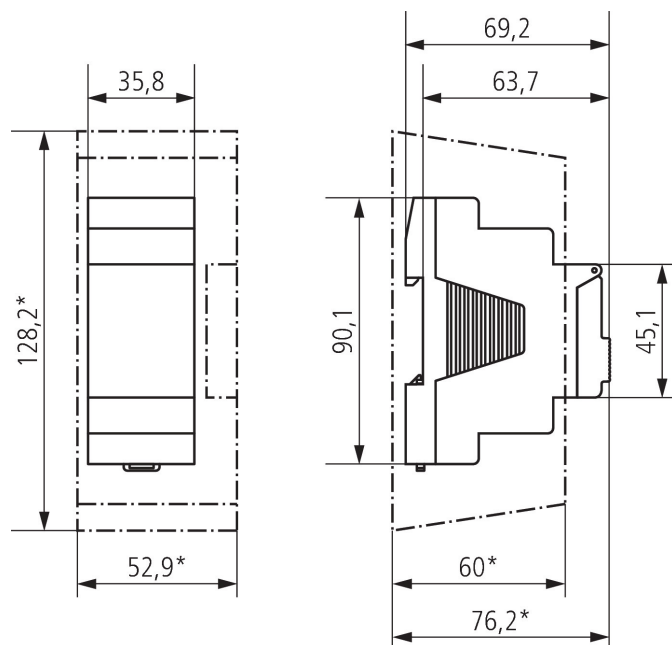
15.03.2024
Seite 2 von 3

TR 611 top2 24V

Artikel-Nr.: 6114100

theben

Maßbilder



Zubehör

Wandmontage-Set 35 mm

Artikel-Nr.: 9070064



PC-Set OBELISK top2/3

Artikel-Nr.: 9070409



Speicherkarte OBELISK top2

Artikel-Nr.: 9070404



Fronttafel-Einbauset

Artikel-Nr.: 9070001



Technische Änderungen und Druckfehler vorbehalten

weitere Informationen unter: www.theben.de/produkt/6114100

Die Lastangaben werden mit exemplarisch ausgesuchten Leuchtmitteln ermittelt und sind daher aufgrund der Vielzahl der erhältlichen Produkte typische Angaben.