

TR 641 top3 BLE RC

Artikel-Nr.: 6410330

theben

Zeit- und Lichtsteuerung Digitale Zeitschaltuhren

Funktionsbeschreibung

- *Lieferbar ab Februar 2025*
- Digitale Zeitschaltuhr mit Jahres- und Astro-Programm
- App-Programmierung möglich durch integriertes BLE-Modul
- Umfangreiche Jahresuhrfunktionen
- Astronomische Schaltfunktion (automatische Berechnung der Sonnenauf- und Untergangszeiten für das ganze Jahr)
- Astro je Kanal auswählbar „3 Astrobereiche: Sonnenuntergang, Dämmerung, Dunkelheit
- Earth Hour vorprogrammiert bis 2044
- Zeitsynchronisation durch Anschluss einer externen DCF- oder GNSS-Antenne, bei GNSS zusätzlich Positionsbestimmung für Astro-Programm
- 1 Kanal
- Externer Eingang
- Taster anschließbar (externe Schaltungsvorwahl, Ablauf-Timer)
- Schalter anschließbar (Dauerschaltung EIN bzw. AUS)
- DuoFix Federsteckklemmen
- Für jeweils 2 Leiter
- Draht oder Litze (mit oder ohne Aderendhülse)
- Drahtdurchmesser: 0,5 - 2,5 mm²
- Betätigungsknopf zum Lösen der Steckverbindung
- Textorientierte Bedienerführung im Display
- Datum und Uhrzeit voreingestellt
- volle Bedienbarkeit ohne Netzanschluss
- 800 Speicherplätze
- Schnittstelle für OBELISK top2 Speicherkarte (PC-Programmierung)
- 2. steckbares Schaltprogramm
- Kopieren von Programmen
- Programmsicherung
- 10 Jahre Gangreserve (Lithium-Batterie)
- Nulldurchgangsschaltung für relaisschonendes Schalten und hohe Lampenlasten (nicht bei 24 V Geräten)
- EIN-AUS Schaltzeiten
- Impulsprogramm
- Zyklusprogramm
- Umfangreiche Jahresuhrfunktionen
- Basis-Wochenprogramm und 14 unterschiedliche Wochenprogramme mit Prioritätsstufen und Datumsbereichen
- Dauer-EIN / Dauer-AUS mit höchster Priorität über Datumsbereiche programmierbar
- fixe und variable Feiertage, von Ostern abhängige Feiertage, Tage und Datumsbereiche mit Serienmuster



Technische Änderungen und Druckfehler vorbehalten

weitere Informationen unter: www.theben.de/produkt/6410330

Die Lastangaben werden mit exemplarisch ausgesuchten Leuchtmitteln ermittelt und sind daher aufgrund der Vielzahl der erhältlichen Produkte typische Angaben.

TR 641 top3 BLE RC

Artikel-Nr.: 6410330



Funktionsbeschreibung

- Feiertags-Datenbank für Deutschland mit allen Bundesländern, Schweiz, Frankreich, usw.
- Programmsimulation im Display der Uhr
- Astronomische Schaltfunktion (automatische Berechnung der Sonnenauf- und Untergangszeiten für das ganze Jahr)
- Offset zum Anpassen der Sonnenauf- und Untergangszeiten
- Positionsdaten über Koordinaten oder Länder-Städte-Liste programmierbar
- Erstellung einer eigenen Städte-Liste (Favoriten) und einer Tabelle mit eigenen Astro-Zeiten am PC möglich
- Fixe EIN-AUS-Schaltungen programmierbar (z.B. Nacht-Unterbrechung)
- Simulation der Astro-Schaltzeiten (berechnete Astro-Zeiten und programmierte EIN-AUS-Schaltungen) über das ganze Jahr
- verschiedene Astro-Einstellungen wählbar (Abends EIN - Morgens AUS oder Abends AUS - Morgens EIN, Astro-Impuls)
- Schaltungsvorwahl
- Dauerschaltung EIN/AUS
- Ablauf-Timer
- Integrierter Betriebsstundenzähler
- Rückstellmöglichkeit
- Servicefunktion zur Überwachung von Wartungsintervallen
- Ferienprogramm
- 2 Zufallsprogramme
- Displaybeleuchtung (abschaltbar)
- PIN-Codierung
- Automatische Sommer-/Winterzeitumschaltung
- deaktivierbar
- Umschaltregeln für Europa, USA und weitere Länder sind bereits hinterlegt
- eigene Umschaltregel oder Umschaltung nach fixem Datum wählbar

Technische Daten

TR 641 top3 BLE RC		TR 641 top3 BLE RC	
Betriebsspannung	110 - 230 V AC	Schaltleistung bei 250 V AC, $\cos \varphi = 0,6$	10 A
Frequenz	60 Hz	Glüh-/Halogenlampenlast	2600 W
Breite	3 TE	LED-Lampe < 2 W	50 W
Montageart	DIN-Schiene	LED-Lampe 2-8 W	600 W
Kontaktart	Wechsler	LED-Lampe > 8 W	600 W
Schaltausgang	Phasenunabhängig	Schaltleistung min.	ca. 10 mA
Öffnungsweite	< 3 mm	Kürzeste Schaltzeit	1 s
Programm	Jahresprogramm, Astroprogramm	Ganggenauigkeit bei 25 °C	$\leq \pm 0,5$ s/Tag (Quarz) oder DCF77 / GNSS
Programmfunktionen	EIN-AUS, Impuls, Zyklus	Zeitbasis	Quarz/DCF77 / GNSS
Anzahl Kanäle	1	Stand-by Leistung	~0,5 W
Externe Eingänge	1	Speicherkarte im Lieferumfang	-
Anzahl Speicherplätze	800	Anschlussart	DuoFix-Steckklemmen
Gangreserve	10 Jahre	Externe Antenne anschließbar	✓
Schaltleistung bei 250 V AC, $\cos \varphi = 1$	16 A		

Technische Änderungen und Druckfehler vorbehalten

weitere Informationen unter: www.theben.de/produkt/6410330

Die Lastangaben werden mit exemplarisch ausgesuchten Leuchtmitteln ermittelt und sind daher aufgrund der Vielzahl der erhältlichen Produkte typische Angaben.

17.12.2024

Seite 2 von 4

TR 641 top3 BLE RC

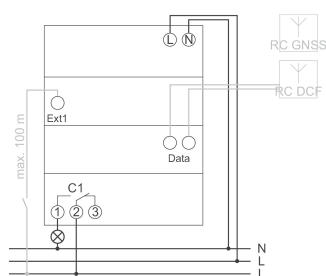
Artikel-Nr.: 6410330

theben

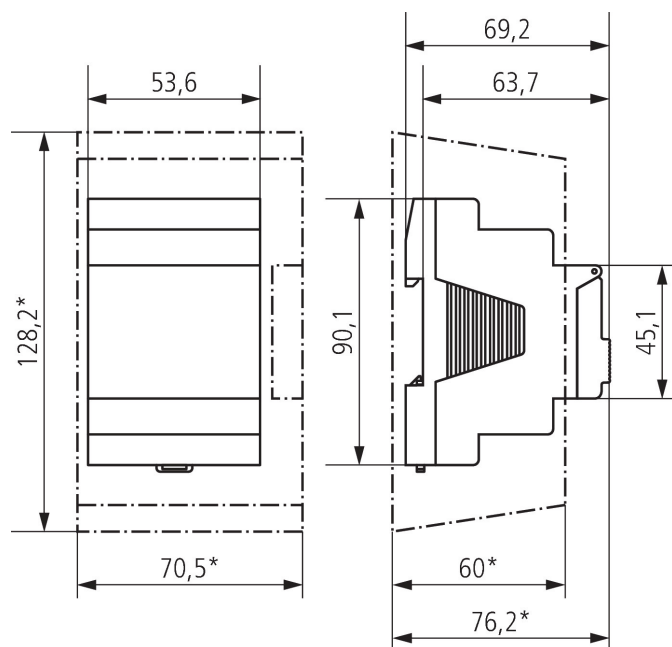
Technische Daten

TR 641 top3 BLE RC		TR 641 top3 BLE RC	
Anzeige	beleuchtete LCD-Anzeige mit Textzeile	Schutzart	IP 20
Bedienelemente	4 Tipptasten	Schutzklasse	II nach EN 60 730-1
Gehäuse- und Isolationsmaterial	Hochtemperaturbeständige, selbsterlöschende Thermoplaste	Spannung	110-240 V AC
		Umgebungstemperatur	-30°C ... 50°C

Anschlussbilder



Maßbilder



Technische Änderungen und Druckfehler vorbehalten

weitere Informationen unter: www.theben.de/produkt/6410330

Die Lastangaben werden mit exemplarisch ausgesuchten Leuchtmitteln ermittelt und sind daher aufgrund der Vielzahl der erhältlichen Produkte typische Angaben.

17.12.2024
Seite 3 von 4

TR 641 top3 BLE RC

Artikel-Nr.: 6410330

theben

Zubehör

Wandmontage-Set 52,5 mm

Artikel-Nr.: 9070050



Antenne RC-DCF

Artikel-Nr.: 9070410



PC-Set OBELISK top2/3

Artikel-Nr.: 9070409



Speicherkarte OBELISK top2

Artikel-Nr.: 9070404



Fronttafel-Einbauset

Artikel-Nr.: 9070001



Antenne RC-GNSS R

Artikel-Nr.: 9070807



Antenne RC-GNSS

Artikel-Nr.: 9070823

