

# TR 642 top2

Artikel-Nr.: 6420100

# theben

## Zeit- und Lichtsteuerung Digitale Zeitschaltuhren

### Funktionsbeschreibung

- 2 Kanäle
- 2 externe Eingänge
- Taster anschließbar (externe Schaltungsvorwahl, Ablauf-Timer)
- Schalter anschließbar (Dauerschaltung EIN bzw. AUS)
- Digitale Zeitschaltuhr mit Jahres- und Astro-Programm
- DuoFix Federsteckklemmen
- Für jeweils 2 Leiter
- Draht oder Litze (mit oder ohne Aderendhülse)
- Drahtdurchmesser: 0,5 - 2,5 mm<sup>2</sup>
- Betätigungsknopf zum Lösen der Steckverbindung
- Textorientierte Bedienung im Display
- Datum und Uhrzeit voreingestellt
- volle Bedienbarkeit ohne Netzanschluss
- 800 Speicherplätze
- Schnittstelle für OBELISK top2 Speicherkarte (PC-Programmierung)
- 2. steckbares Schaltprogramm
- Kopieren von Programmen
- Programmsicherung
- 8 Jahre Gangreserve (Lithium-Batterie)
- Nulldurchgangsschaltung für relaisschonendes Schalten und hohe Lampenlasten (nicht bei 24 V Geräten)
- EIN-AUS Schaltzeiten
- Impulsprogramm
- Zyklusprogramm
- Umfangreiche Jahresuhrfunktionen
- Basis-Wochenprogramm und 14 unterschiedliche Wochenprogramme mit Prioritätsstufen und Datumsbereichen
- Dauer-EIN / Dauer-AUS mit höchster Priorität über Datumsbereiche programmierbar
- fixe und variable Feiertage, von Ostern abhängige Feiertage, Tage und Datumsbereiche mit Serienmuster
- Feiertags-Datenbank für Deutschland mit allen Bundesländern, Schweiz, Frankreich, usw.
- Programmsimulation im Display der Uhr
- Grafische Programmsimulation mit Ganzjahresüberblick für alle Kanäle am PC
- Astronomische Schaltfunktion (automatische Berechnung der Sonnenauf- und Untergangszeiten für das ganze Jahr)
- Offset zum Anpassen der Sonnenauf- und Untergangszeiten
- Positionsdaten über Koordinaten oder Länder-Städte liste programmierbar
- Erstellung einer eigenen Städte liste (Favoriten) und einer Tabelle mit eigenen Astro-Zeiten am PC möglich



Technische Änderungen und Druckfehler vorbehalten

weitere Informationen unter: [www.theben.de/produkt/6420100](http://www.theben.de/produkt/6420100)

Die Lastangaben werden mit exemplarisch ausgesuchten Leuchtmitteln ermittelt und sind daher aufgrund der Vielzahl der erhältlichen Produkte typische Angaben.

15.03.2024  
Seite 1 von 3

## Funktionsbeschreibung

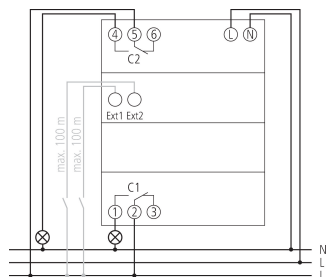
- Fixe EIN-AUS-Schaltungen programmierbar (z.B. Nacht-Unterbrechung)
- Simulation der Astro-Schaltzeiten (berechnete Astro-Zeiten und programmierte EIN-AUS-Schaltungen) über das ganze Jahr
- verschiedene Astro-Einstellungen wählbar (Abends EIN - Morgens AUS oder Abends AUS - Morgens EIN, Astro-Impuls)
- Schaltungsvorwahl
- Dauerschaltung EIN/AUS
- Ablauf-Timer
- Integrierter Betriebsstundenzähler
- Rückstellmöglichkeit
- Servicefunktion zur Überwachung von Wartungsintervallen
- Ferienprogramm
- 2 Zufallsprogramme
- Displaybeleuchtung (abschaltbar)
- PIN-Codierung
- Automatische Sommer- / Winterzeitschaltung
- deaktivierbar
- Umschaltregeln für Europa, USA und weitere Länder sind bereits hinterlegt
- eigene Umschaltregel oder Umschaltung nach fixem Datum wählbar

## Technische Daten

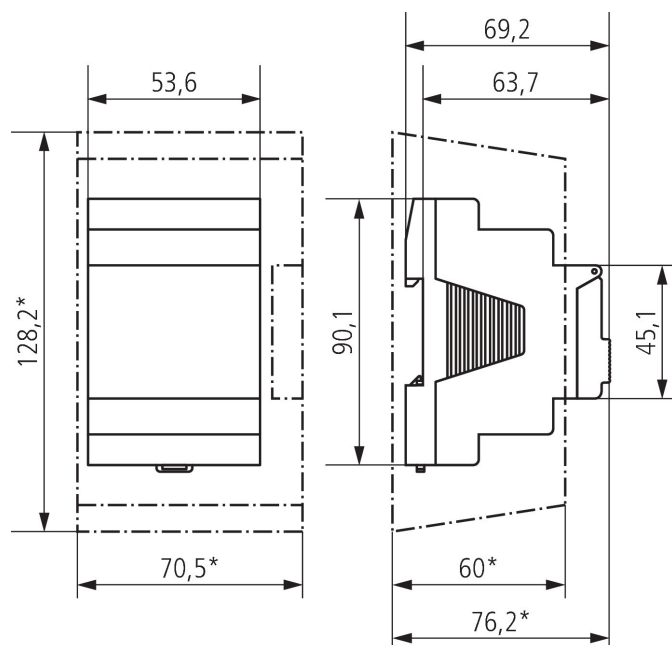
TR 642 top2	
Betriebsspannung	110 - 240 V AC
Frequenz	50 - 60 Hz
Breite	3 TE
Montageart	DIN-Schiene
Kontaktart	Wechsler
Schaltausgang	Phasenunabhängig
Öffnungsweite	< 3 mm
Programm	Jahresprogramm, Astroprogramm
Programmfunktionen	EIN-AUS, Impuls, Zyklus
Anzahl Kanäle	2
Externe Eingänge	2
Anzahl Speicherplätze	800
Gangreserve	8 Jahre
Schaltleistung bei 250 V AC, $\cos \varphi = 1$	16 A
Schaltleistung bei 250 V AC, $\cos \varphi = 0,6$	10 A
Glüh- / Halogenlampenlast	2600 W
Glüh- / Halogenlampenlast 120 V	1300 W
Kompaktleuchtstofflampen	37 x 7 W, 30 x 11 W, 26 x 15 W, 26 x 20 W, 11 x 23 W

TR 642 top2	
Kompaktleuchtstofflampen 120 V	18 x 7 W, 15 x 11 W, 13 x 15 W, 13 x 20 W, 11 x 23 W
LED-Lampe < 2 W	50 W
LED-Lampe 2-8 W	180 W
LED-Lampe > 8 W	200 W
Schaltleistung min.	ca. 10 mA
Kürzeste Schaltzeit	1 s
Ganggenauigkeit bei 25 °C	$\leq \pm 0,5$ s/Tag (Quarz)
Zeitbasis	Quarz
Stand-by Leistung	~0,6 W
Verlustleistung max.	2,2 W
Speicherkarte im Lieferumfang	-
Anschlussart	DuoFix-Steckklappen
Anzeige	beleuchtete LCD-Anzeige mit Textzeile
Bedienelemente	4 Tiptasten
Gehäuse- und Isolationsmaterial	Hochtemperaturbeständige, selbsterlöschende Thermoplaste
Schutzart	IP 20
Schutzklasse	II nach EN 60 730-1
Spannung	110-240 V AC
Umgebungstemperatur	-30°C ... 45°C

Anschlussbilder



Maßbilder



Zubehör

Wandmontage-Set 52,5 mm  
 Artikel-Nr.: 9070050



PC-Set OBELISK top2/3  
 Artikel-Nr.: 9070409



Speicherkarte OBELISK top2  
 Artikel-Nr.: 9070404



Fronttafel-Einbauset  
 Artikel-Nr.: 9070001

