

TR 644 top2

Artikel-Nr.: 6440100

theben

Zeit- und Lichtsteuerung Digitale Zeitschaltuhren

Funktionsbeschreibung

- 4 Kanäle
- 4 externe Eingänge
- Taster anschließbar (externe Schaltungsvorwahl, Ablauf-Timer)
- Schalter anschließbar (Dauerschaltung EIN bzw. AUS)
- Digitale Zeitschaltuhr mit Jahres- und Astro-Programm
- DuoFix Federsteckklemmen
- Für jeweils 2 Leiter
- Draht oder Litze (mit oder ohne Aderendhülse)
- Drahtdurchmesser: 0,5 - 2,5 mm²
- Betätigungsknopf zum Lösen der Steckverbindung
- Textorientierte Bedienung im Display
- Datum und Uhrzeit voreingestellt
- volle Bedienbarkeit ohne Netzanschluss
- 800 Speicherplätze
- Schnittstelle für OBELISK top2 Speicherkarte (PC-Programmierung)
- 2. steckbares Schaltprogramm
- Kopieren von Programmen
- Programmsicherung
- 8 Jahre Gangreserve (Lithium-Batterie)
- Nulldurchgangsschaltung für relaischonendes Schalten und hohe Lampenlasten (nicht bei 24 V Geräten)
- EIN-AUS Schaltzeiten
- Impulsprogramm
- Zyklusprogramm
- Umfangreiche Jahresuhrfunktionen
- Basis-Wochenprogramm und 14 unterschiedliche Wochenprogramme mit Prioritätsstufen und Datumsbereichen
- Dauer-EIN / Dauer-AUS mit höchster Priorität über Datumsbereiche programmierbar
- fixe und variable Feiertage, von Ostern abhängige Feiertage, Tage und Datumsbereiche mit Serienmuster
- Feiertags-Datenbank für Deutschland mit allen Bundesländern, Schweiz, Frankreich, usw.
- Programmsimulation im Display der Uhr
- Grafische Programmsimulation mit Ganzjahresüberblick für alle Kanäle am PC
- Astronomische Schaltfunktion (automatische Berechnung der Sonnenauf- und Untergangszeiten für das ganze Jahr)
- Offset zum Anpassen der Sonnenauf- und Untergangszeiten
- Positionsdaten über Koordinaten oder Länder-Städte liste programmierbar
- Erstellung einer eigenen Städte liste (Favoriten) und einer Tabelle mit eigenen Astro-Zeiten am PC möglich



Technische Änderungen und Druckfehler vorbehalten

weitere Informationen unter: www.theben.de/produkt/6440100

Die Lastangaben werden mit exemplarisch ausgesuchten Leuchtmitteln ermittelt und sind daher aufgrund der Vielzahl der erhältlichen Produkte typische Angaben.

15.03.2024
Seite 1 von 3

Funktionsbeschreibung

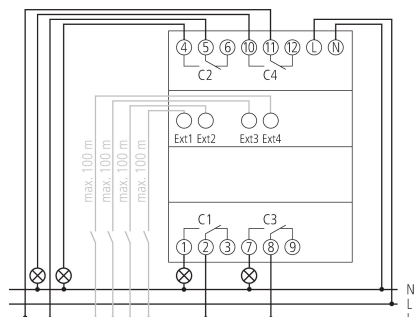
- Fixe EIN-AUS-Schaltungen programmierbar (z.B. Nacht-Unterbrechung)
- Simulation der Astro-Schaltzeiten (berechnete Astro-Zeiten und programmierte EIN-AUS-Schaltungen) über das ganze Jahr
- verschiedene Astro-Einstellungen wählbar (Abends EIN - Morgens AUS oder Abends AUS - Morgens EIN, Astro-Impuls)
- Schaltungsvorwahl
- Dauerschaltung EIN/AUS
- Ablauf-Timer
- Integrierter Betriebsstundenzähler
- Rückstellmöglichkeit
- Servicefunktion zur Überwachung von Wartungsintervallen
- Ferienprogramm
- 2 Zufallsprogramme
- Displaybeleuchtung (abschaltbar)
- PIN-Codierung
- Automatische Sommer- / Winterzeitumschaltung
- deaktivierbar
- Umschaltregeln für Europa, USA und weitere Länder sind bereits hinterlegt
- eigene Umschaltregel oder Umschaltung nach fixem Datum wählbar

Technische Daten

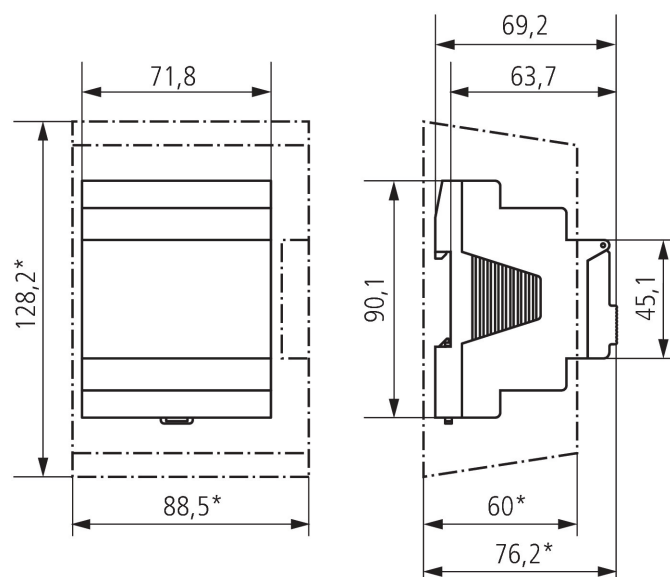
| TR 644 top2 | |
|---|--|
| Betriebsspannung | 110 - 240 V AC |
| Frequenz | 50 - 60 Hz |
| Breite | 4 TE |
| Montageart | DIN-Schiene |
| Kontaktart | Wechsler |
| Schaltausgang | Phasenunabhängig |
| Öffnungsweite | < 3 mm |
| Programm | Jahresprogramm, Astroprogramm |
| Programmfunktionen | EIN-AUS, Impuls, Zyklus |
| Anzahl Kanäle | 4 |
| Externe Eingänge | 4 |
| Anzahl Speicherplätze | 800 |
| Gangreserve | 8 Jahre |
| Schaltleistung bei 250 V AC, $\cos \varphi = 1$ | 16 A |
| Schaltleistung Kanäle 1+3 | 10 A |
| Schaltleistung bei 250 V AC, $\cos \varphi = 0,6$ | 10 A |
| Glüh- / Halogenlampenlast | 2300 W |
| Glüh- / Halogenlampenlast 120 V | 1150 W |
| Kompaktleuchtstofflampen | 37 x 7 W, 30 x 11 W, 26 x 15 W, 26 x 20 W, 11 x 23 W |

| TR 644 top2 | |
|---------------------------------|--|
| Kompaktleuchtstofflampen 120 V | 18 x 7 W, 15 x 11 W, 13 x 15 W, 13 x 20 W, 11 x 23 W |
| LED-Lampe < 2 W | 50 W |
| LED-Lampe 2-8 W | 180 W |
| LED-Lampe > 8 W | 200 W |
| Schaltleistung min. | ca. 10 mA |
| Kürzeste Schaltzeit | 1 s |
| Ganggenauigkeit bei 25 °C | $\leq \pm 0,5$ s/Tag (Quarz) |
| Zeitbasis | Quarz |
| Stand-by Leistung | ~0,5 W |
| Verlustleistung max. | 4,8 W |
| Speicherkarte im Lieferumfang | - |
| Anschlussart | DuoFix-Steckklemmen |
| Anzeige | beleuchtete LCD-Anzeige mit Textzeile |
| Bedienelemente | 4 Tiptasten, 4 Tasten für manuelle Schaltungen |
| Gehäuse- und Isolationsmaterial | Hochtemperaturbeständige, selbsterlöschende Thermoplaste |
| Schutzart | IP 20 |
| Schutzklasse | II nach EN 60 730-1 |
| Spannung | 110-240 V AC |
| Umgebungstemperatur | -30°C ... 45°C |

Anschlussbilder



Maßbilder



Zubehör

Wandmontage-Set 70 mm
Artikel-Nr.: 9070049



PC-Set OBELISK top2/3
Artikel-Nr.: 9070409



Speicherkarte OBELISK top2
Artikel-Nr.: 9070404



Fronttafel-Einbauset
Artikel-Nr.: 9070001

