

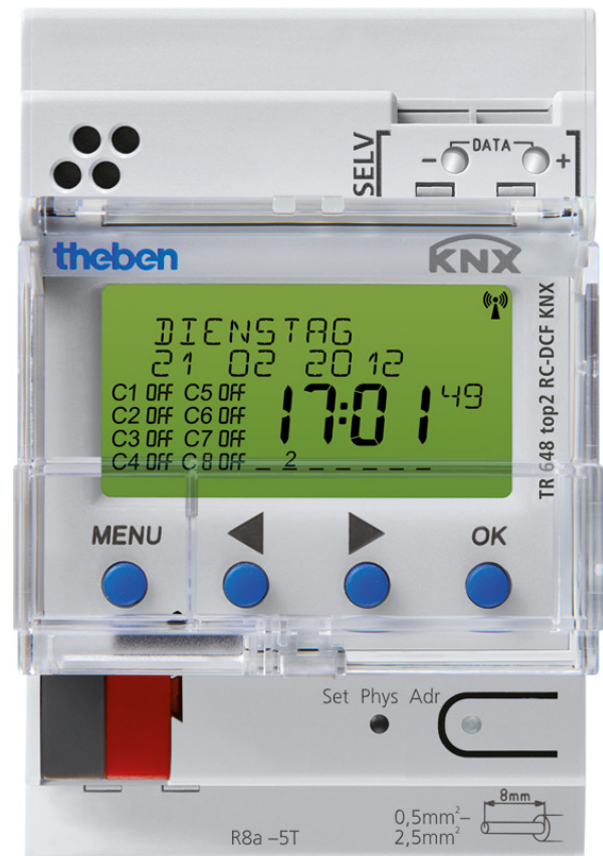
# TR 648 top2 RC-DCF KNX

Artikel-Nr.: 6489210

KNX  
Uhren

## Funktionsbeschreibung

- Digitale Zeitschaltuhr mit Jahres- und Astro-Programm
- Zeitsynchronisation durch Anschluss einer externen DCF-Antenne
- Keine Netzversorgung notwendig
- 8 Kanäle
- DuoFix Federsteckklemmen für jeweils 2 Leiter
- Textorientierte Bedienung im Display
- 800 Speicherplätze
- Schnittstelle für OBELISK top2 Speicherkarte (PC-Programmierung)
- 8 Jahre Gangreserve (Lithium-Batterie)
- EIN-AUS Schaltzeiten
- Impulsprogramm
- Zyklusprogramm
- Umfangreiche Jahresuhrfunktionen
- Astronomische Schaltfunktion (automatische Berechnung der Sonnenauf- und Untergangszeiten für das ganze Jahr)
- Schaltungsvorwahl
- Dauerschaltung EIN/AUS
- Ablauf-Timer
- Integrierter Betriebsstundenzähler
- Ferienprogramm
- 2 Zufallsprogramme
- Displaybeleuchtung (abschaltbar)
- PIN-Codierung
- Automatische Sommer-/Winterzeitschaltung
- Zeit- und Datums-Synchronisation von anderen Busteilnehmern



## Technische Daten

TR 648 top2 RC-DCF KNX	
Betriebsspannung KNX	Busspannung, $\leq 12$ mA
Breite	3 TE
Montageart	DIN-Schiene
Anzahl Kanäle	8
Anzahl Speicherplätze	800
Ganggenauigkeit bei 25 °C	$\leq \pm 0,5$ s/Tag (Quarz) oder DCF77

TR 648 top2 RC-DCF KNX	
Kürzeste Schaltzeit	1 s
Anzeige	LCD
Umgebungstemperatur	-5°C ... 45°C
Schutzart	IP 20
Schutzklasse	III nach EN 60 730-1

Technische Änderungen und Druckfehler vorbehalten

weitere Informationen unter: [www.theben.de/produkt/6489210](http://www.theben.de/produkt/6489210)

Die Lastangaben werden mit exemplarisch ausgesuchten Leuchtmitteln ermittelt und sind daher aufgrund der Vielzahl der erhältlichen Produkte typische Angaben.

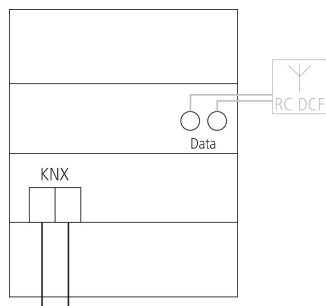
22.11.2024  
Seite 1 von 2

# TR 648 top2 RC-DCF KNX

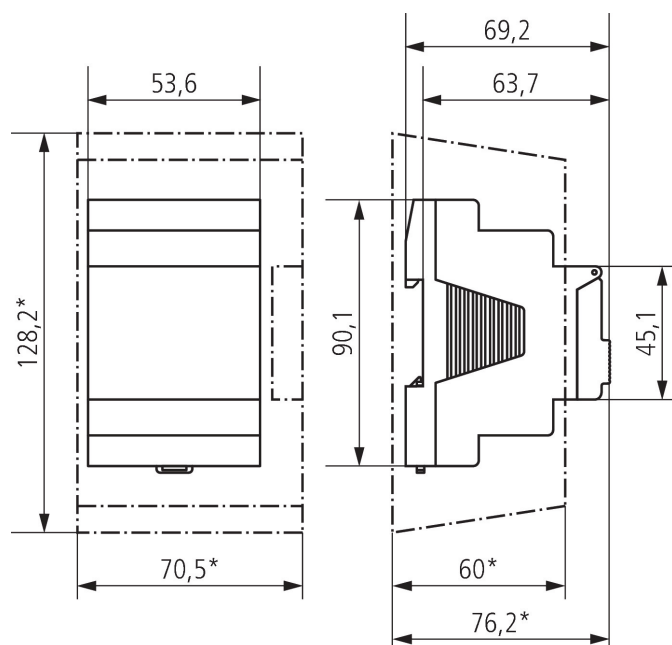
Artikel-Nr.: 6489210

theben

## Anschlussbilder



## Maßbilder



## Zubehör

Antenne RC-DCF  
Artikel-Nr.: 9070410



PC-Set OBELISK top2/3  
Artikel-Nr.: 9070409



Speicherkarte OBELISK top2  
Artikel-Nr.: 9070404



Technische Änderungen und Druckfehler vorbehalten

weitere Informationen unter: [www.theben.de/produkt/6489210](http://www.theben.de/produkt/6489210)

Die Lastangaben werden mit exemplarisch ausgesuchten Leuchtmitteln ermittelt und sind daher aufgrund der Vielzahl der erhältlichen Produkte typische Angaben.